



LUMENIA
OUTDOOR



OSVETLITEV, KI NAREDI VELIK VTIS

Revolucionarna tehnologija v
kombinaciji z visoko učinkovitostjo





OSVETLITEV, KI NAREDI VELIK VTIS

Revolucionarna tehnologija v
kombinaciji z visoko učinkovitostjo

LUMENIA OUTDOOR

Svetila visoke kakovosti, ki ne potrebujejo veliko vzdrževanja, prinašajo izjemne prihranke pri energiji in odlično osvetljujejo namenske zunanje površine.

Svetila LUMENIA OUTDOOR so primerna za vse vrste objektov: srednje velika parkirišča, bencinske servise ali večje športno-rekreacijske objekte. Visoko kakovostna konstrukcija in materiali zagotavljajo, da so ta svetila odporna na prah in vlago.

ODLIČNOST

Svetila dovršene izdelave so izjemno trajna, odlikujeta jih učinkovito delovanje in dolga življenjska doba, obenem pa nudijo vizualno udobje.

UČINKOVITOST

Z izkoristkom do 150 lm/W so svetila LUMENIA med najbolj učinkovitimi, hkrati pa zagotavljajo nizke stroške porabe energije, zato se v kombinaciji s konkurenčno ceno naložba vanje hitro povrne.

DOLGA ŽIVLJENJSKA DOBA

Svetila so trpežna in zanesljiva, zato so odlična izbira za obratovanje v trdovratnejših pogojih. Zaradi vzdržljivosti so lahko izpostavljena raznim vremenskim pogojem, vetru in dežju.

VISOKO ZMOGLJIV SISTEM

Svetila LUMENIA OUTDOOR s svetlobnim tokom do 180.000 lm izpolnjujejo tudi najvišje zahteve.

F LUM



F LUM MIDI

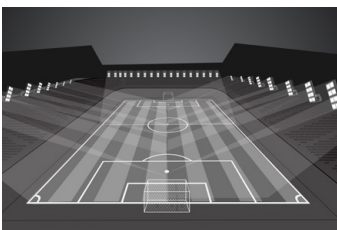


F LUM MINI



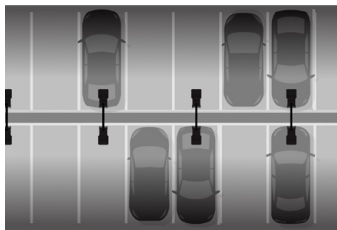


Stadijoni & športne dvorane



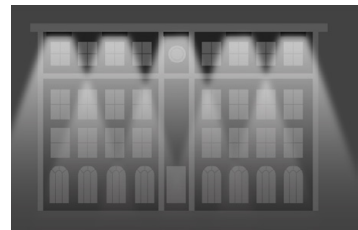
F LUM & F LUM MIDI

Parkirišča



F LUM MIDI & F LUM MINI

Fasade



F LUM MINI

F LUM

F LUM LED reflektor je naše najzmogljivejše svetilo za osvetljevanje velikih zunanjih površin. Ima modularno zasnovo z enostavno zamenljivimi svetlobnimi moduli in napajalnimi napravami. Prav tako nudi možnost kombiniranja z laserskim sistemom za lažje pozicioniranje snopa svetlobe in z vizirjem, ki preprečuje sipanje svetlobe v atmosfero in zunaj igralnega območja.

GLAVNE LASTNOSTI

- Izkoristek sistema do 150lm/W*
- Modularnost
- Oddvojena montaža napajalnega modula za lažje vzdrževanje
- Nastavljiv nagib v rangu 0-180°
- Več vrst optik
- Različne vrste izstopnih kotov za ustrezno osvetlitev

MEHANSKE LASTNOSTI

- Zaščita pred vdorom IP 66
- Zaščita pred udarci IK 08
- Aluminijsko ohišje

TRAJNOST

- Življenjska doba prek 60,000 ur
- Delovanje v območju visoke temperature



*odvisno od CCT & CRI



PRIMERNA ZA



STADIJONE



INDUSTRIJSKA
OBMOČJA



LETALIŠČA



PRISTANIŠČA



MESTNE ČETRTE



VELIKA
PARKIRISČA

LASTNOSTI



NIŽJI IZPUST CO₂



RECIKLIRANJE



5-LETNA
GARANCIJA



DALI

F LUM MIDI

F LUM midi je namenjena osvetlitvi srednje velikih zunanjih površin. Na voljo je v široki paleti paketov svetlobnega toka in z različnimi simetričnimi in asimetričnimi izstopnimi koti za ustrezno osvetlitev. Odlikuje jo ohišje iz litega aluminija s hladilnimi rebri, dolga življenjska doba in visoka učinkovitost sistema.

GLAVNE LASTNOSTI

- Izkoristek sistema do 144 lm/W*
- Nezahtevno vzdrževanje
- Brez utripanja
- Nastavljiv nagib v rangu 0-180°
- Plug&Play Lightweight installation

TRAJNOST

- Življenjska doba prek 50,000 ur
- Zaščita proti pregrevanju

MEHANSKE LASTNOSTI

- Zaščita pred vdorom IP 66
- Zaščita pred udarci IK 08
- Aluminijasto ohišje
- Kompaktna velikosti in majhna teža
- Lahka in hitra namestitvev

*odvisno od CCT & CRI





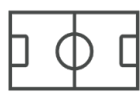
PRIMERNA ZA



ZUNANJO
OSVETLITEV
STAVB



PARKIRIŠČA



MAJHNA IN
SREDNJE VELIKA
IGRIŠČA



REKLAMNE
PANOJE

LASTNOSTI



NIŽJI IZPUST CO₂



REKILIRANJE



5-LETNA
GARANCIJA



DALI

F LUM MINI

F LUM mini je naše najmanjše svetilo, ki se uporablja za osvetlitev manjših zunanjih površin. Na voljo v široki paleti paketov svetlobnega toka, združuje kompakten dizajn in majhno težo, hkrati pa omogoča odlično odvajanje toplote.

GLAVNE LASTNOSTI

- Izkoristek sistema do 132 lm/W*
- Nezahtevno vzdrževanje
- Delovanje v območju visoke temperature
- Brez utripanja
- Nastavljiv nagib v rangu 0-180°

MEHANSKE LASTNOSTI

- Zaščita pred vdorom IP 65
- Zaščita pred udarci IK 08
- Aluminijasto ohišje
- Kompaktna velikosti in majhna teža
- Lahka in hitra namestitev

TRAJNOST

- Življenjska doba prek 50,000 ur
- Zaščita proti pregrevanju

*odvisno od CCT & CRI





PRIMERNA ZA



ARHITEKTURNO
OSVETLITEV



BENCINSKE
POSTAJE



PARKIRIŠČA



REKLAMNE
PANOJE

LASTNOSTI



NIŽJI IZPUST CO₂



RECIKLIRANJE



5-LETNA
GARANCIJA

GLAVNE LASTNOSTI

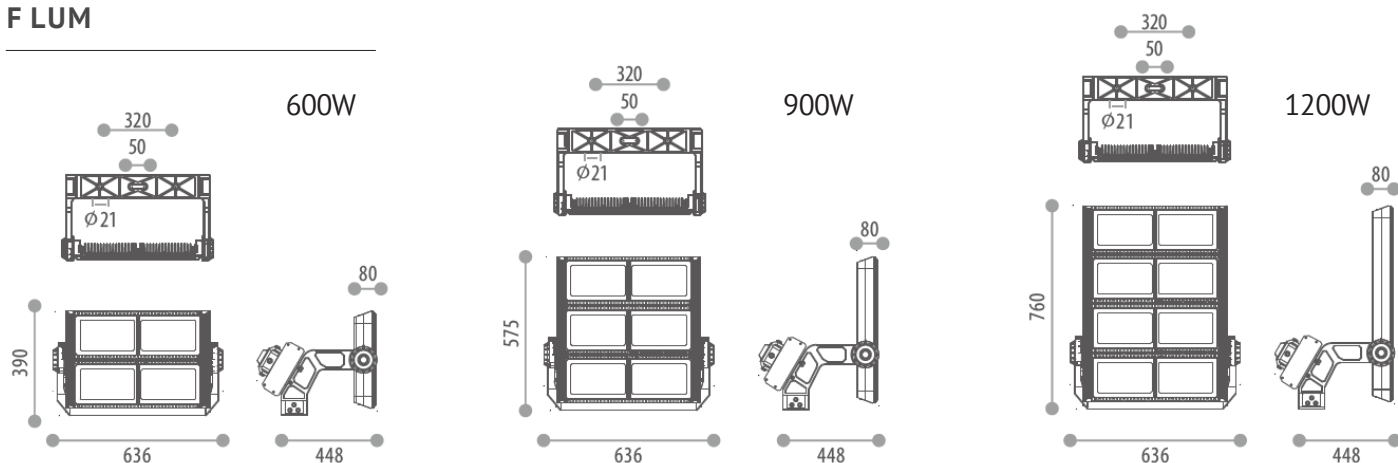
Model	F LUM			F LUM MIDI			F LUM MINI		
Priključna napetost	220-240 VAC			220-240 VAC			220-240 VAC		
Električna moč	600W	900W	1200W	200W	250W	300W	30-50 W	80-100 W	150 W
Svetlobni tok	Do 90,000 lm	Do 135,000 lm	Do 180,000 lm	Do 28,400 lm	Do 36,000 lm	Do 42,300 lm	Do 6550lm	Do 13,200lm	Do 19,650lm
Izkoristek sistema*	Do 150 lm/W	Do 150 lm/W	Do 150 lm/W	Do 142 lm/W	Do 144 lm/W	Do 141 lm/W	Do 132 lm/W	Do 132 lm/W	Do 131 lm/W
Indeks barvne reprodukcije (CRI)	>70			>70			>70		
Temperatura barve svetlobe (CCT)	5000 K, other CCT upon request			4000 K, 5000 K			4000 K, 5000 K		
Število možnih optik	3			3			1		
Življenjska doba	L70B10 > 60,000 ur			L70B10 > 50,000 ur			L70B10 > 50,000 ur		
Možnosti upravljanja	DALI; 1-10V			DALI; 1-10V			/		
Zaščita pred vdorom (IP)	66			66			65		
Mehanska trdnost (IK)	08			08			08		
Obratovalna temperatura	Od -30 °C do +50 °C			Od -30 °C do +50 °C			Od -20 °C do + 50 °C		
Material ohišja	Aluminij			Aluminij			Aluminij		
Garancija	5 let na elektroniko			5 let na elektroniko			5 let na elektroniko		

*odvisno od CCT & CRI

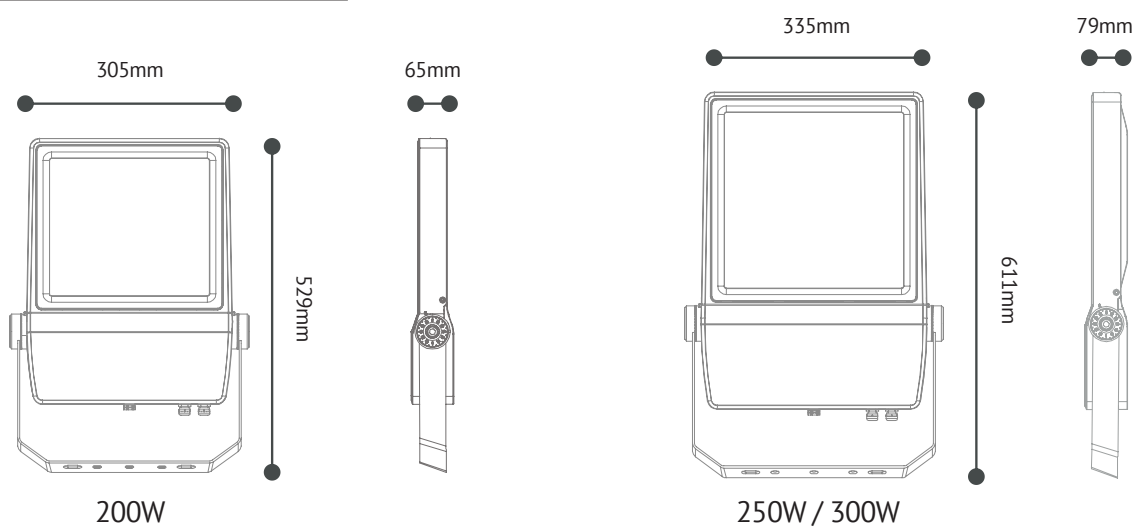
Zadnji veljavni podatki so na voljo na spletni strani www.lumenia.si.

MERE IZDELKA

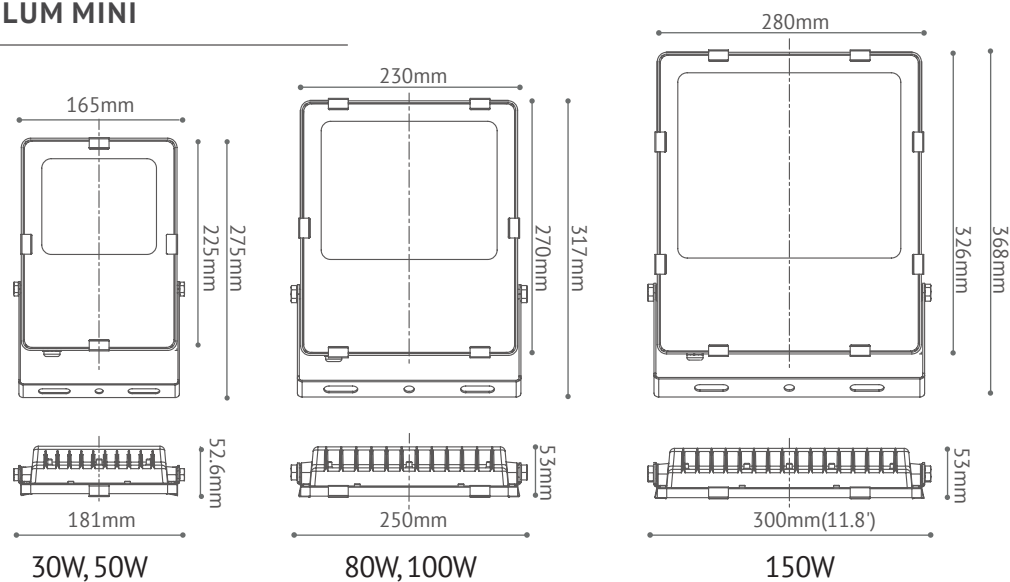
F LUM



F LUM MIDI



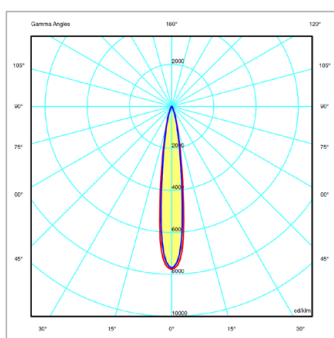
F LUM MINI



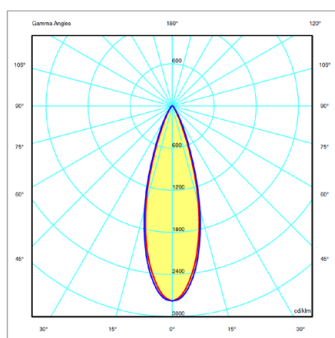
*Vse dimenzije so v mm.

MOŽNOSTI OPTIKE

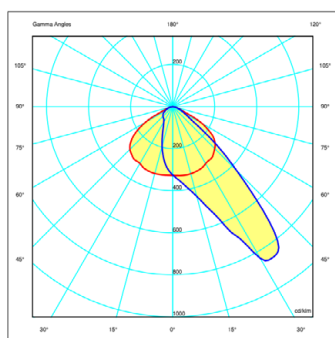
F LUM



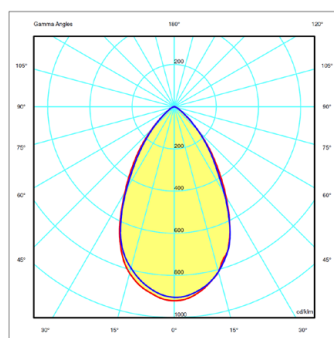
000: Kot svetilnosti 15°.



001: Kot svetilnosti 30°.

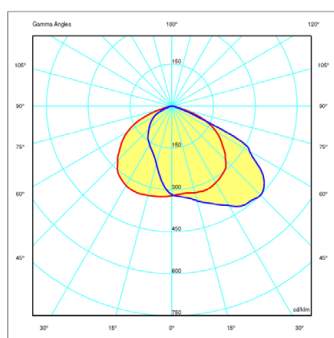


002: Kot svetilnosti 45°.

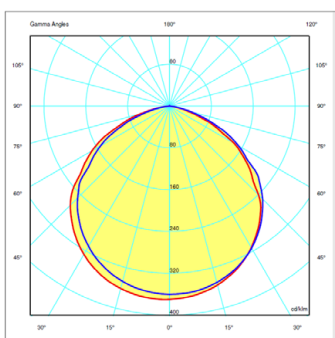


010: Kot svetilnosti 60°.

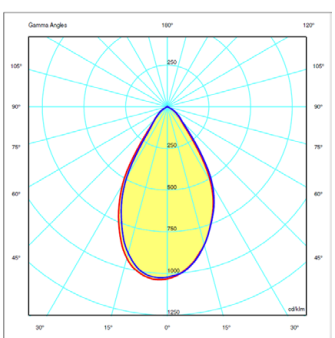
F LUM MIDI



000: Kot svetilnosti 45°.

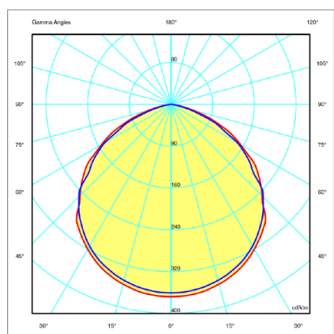


010: Kot svetilnosti 110°.



001: kot svetilnosti 60°.

F LUM MINI



010: kot svetilnosti 110°.



Investicija v LUMENIA OUTDOOR je učinkovita odločitev



**Trajnostno
okolje**



**Prihranek
energije**



**Hitra povrnitev
naložbe**



**5-letna
garancija**



Hitra namestitev



**Visoka
učinkovitost**



Zatemnjevanje



**Nezahtevno
vzdrževanje**



**Dolga življenjska
doba**



**Možnosti
upravljanja**

