



LUMENIA
STREET

INOVATIVNA RAZSVETLJAVA ZA SKUPNOSTI

Pametna ulična razsvetljava
za varno, privlačno in
trajnostno okolje.





INOVATIVNA RAZSVETLJAVA ZA SKUPNOSTI

Pametna ulična razsvetljava
za varno, privlačno in
trajnostno okolje.

LUMENIA STREET

Odlična ulična razsvetljava za varnejše ceste, privlačnejša mesta in prijetne parke.

LUMENIA STREET je linija naprednih svetilk LED, namenjenih razsvetljavi vseh vrst ulic, parkirišč ter drugih javnih in zasebnih zunanjih površin. Njihova sodobna oblika se odlično zliva z urbanimi prostori. Svetilke so izdelane iz visokokakovostnih materialov, njihov izjemen izkoristek do 145 lm/W pa prispeva k zmanjšanju stroškov delovanja in vzdrževanja. Naša ekipa za raziskave in razvoj lahko izdelke hitro prilagodi lokalnim zahtevam.

ODLIČNOST

Z najsodobnejšo tehnologijo in lastnimi raziskavami in razvojem LUMENIA ustvarja kakovostne ter trpežne energetske učinkovite rešitve za razsvetlavo LED.

BOGATA IZBIRA

LUMENIA ponuja bogat izbor izdelkov s svetlobnim tokom od 1.000 do 27.000 lm, ki lahko izpolnijo vse potrebe urbane, cestne in ulične razsvetljave.

DOLGA ŽIVLJENJSKA DOBA

Ulične svetilke LED LUMENIA so zasnovane in izdelane skladno z najstrožjimi kakovostnimi standardi ter iz najboljših materialov, zaradi česar lahko skozi več kot 100.000 ur življenjske dobe kljubujejo tudi najtežjim vremenskim pogojem.

VISOK IZKORISTEK

Izkoristek sistema do 145 lm/W* uvršča ulične svetilke LUMENIA med visoko učinkovite, uporabnikom pa zagotavlja znatne energetske prihranke ter v povezavi s konkurenčno ceno tudi hitro povrnitev naložbe.

*odvisno od CCT & CRI



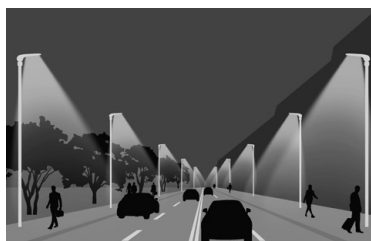


Območja za pešce



U LUM

Ulice



E LUM 1 S LUM 1

Ceste in avtoceste



E LUM 2 S LUM 2

S LUM

S LUM je naša vodilna energetska učinkovita svetilka LED za ulično razsvetljavo, zasnovana brez vijakov. Z njo boste lahko občutno znižali stroške energije in vzdrževanja.

GLAVNE LASTNOSTI

- Izkoristek sistema do 145 lm/W*
- Preprosta in hitra namestitvev
- Nastavljiv svetlobni tok
- Modularna zasnova
- Združljiva z internetom stvari (IoT)
- 2 različna paketa (standardni in nadstandardni)

PRILAGODLJIVOST

Naši napajalniki načrtovalcem razsvetljave omogočajo programiranje in jim s tem dajejo popolno svobodo pri kombiniranju različnih svetlobnih tokov ter možnosti optike glede na okolje.

- Nastavljiv svetlobni tok
- Različne optike
- Različne temperature svetlobe (CCT)

TRAJNOST

Naše luči z odličnim toplotnim upravljanjem in vgrajeno prenapetostno zaščito leta kljubujejo še tako ostrim pogojem.

- Prenapetostna zaščita 10 kV / 10 kV (na izbiro do 20 kV)
- Življenjska doba prek 100.000 ur
- Zaščita pred pregrevanjem
- Odporna na tresljaje in veter
- Prašni premaz za dodatno zaščito (npr. pred soljo)

MEHANSKE LASTNOSTI

Inovativna zasnova omogoča vzdrževanje in menjavo glavnih komponent brez kakršnega koli orodja ali vijakov.

- Zaščita pred vdorom IP 66
- Zaščita pred udarci IK 09
- Zapah, ki omogoča hiter dostop brez orodja
- Vzdrževanje brez vijakov
- Ohišje iz litega aluminija
- Toplotno upravljanje
- Modularna zasnova

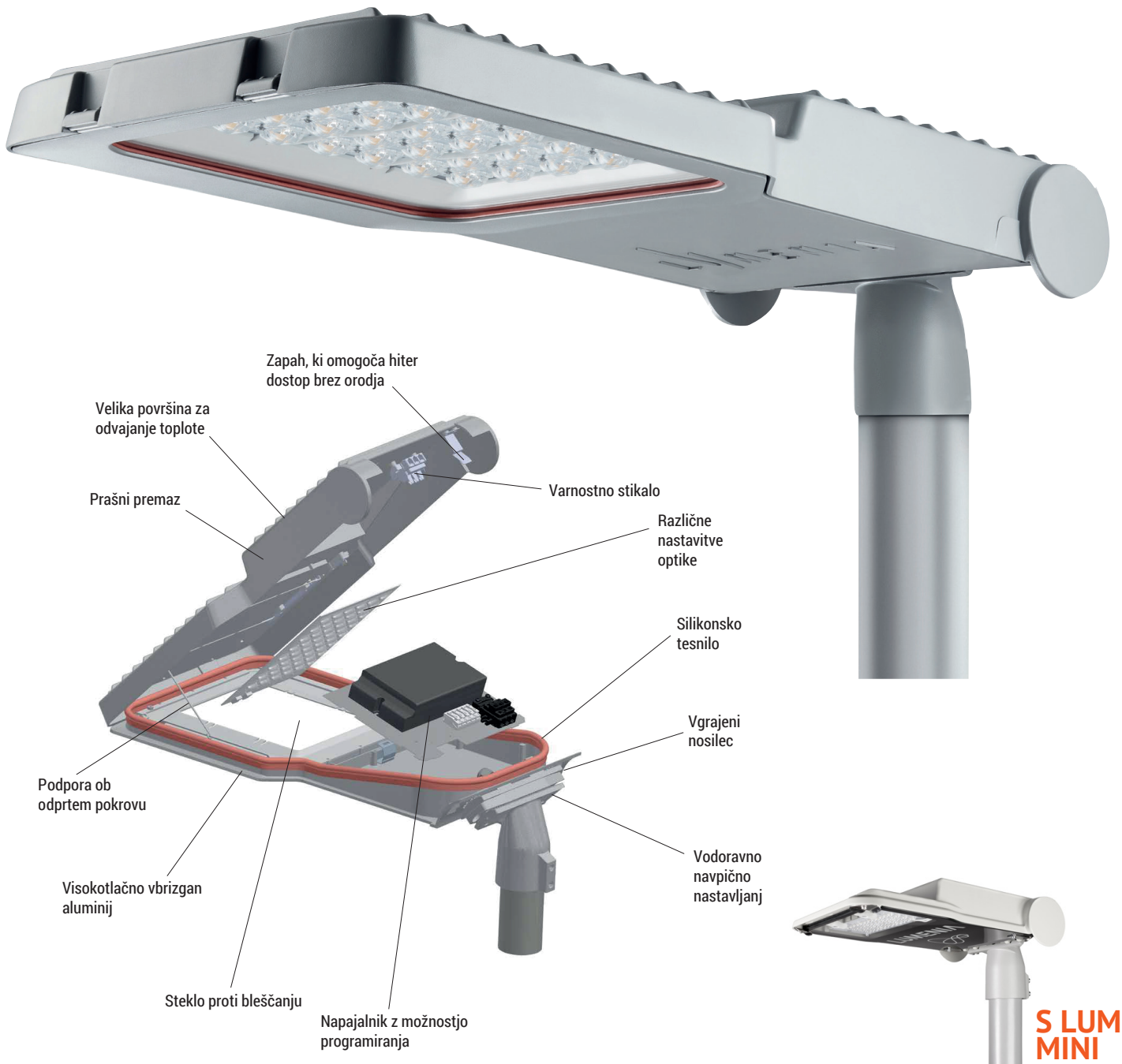
*odvisno od CCT & CRI

PAMETNO

Vgrajeni napajalnik lahko po želji programirate in tako še zmanjšate porabo energije. Možnost daljinskega upravljanja vam omogoča povezavo svetilk s katerim koli sistemom za upravljanje.

- Konstanten svetlobni tok – CLO
- Modul za 5-stopenjsko zatemnjevanje
- DALI ali 1-10 V
- Združljivost z RF & PLC prek vtičnic nema





PRIMERNA ZA



CESTE



URBANA OBMOČJA



ULICE



AVTOCESTE



PARKIRIŠČA



PREHODE ZA PEŠČE

LASTNOSTI



DALJINSKO
UPRAVLJANJE PLC



DALJINSKO
UPRAVLJANJE RF



ZELENA
ZASNOVA



PROGRAMABILNI
NAPAVALNIK



5-LETNA
GARANCIJA



VZDRŽEVANJE
BREZ VIJAKOV



NIŽJI
IZPUST CO₂



ZMANJŠANJE
SVETLOBNEGA
ONESNAŽEVANJA

E LUM

E LUM je napredna ulična svetilka LED. Sodobna, izjemno tanka in aerodinamična oblika ji omogoča, da se neopazno zlije z vsemi vrstami javnih in zasebnih površin ter cest.

GLAVNE LASTNOSTI

- Izkoristek sistema do 140 lm/W*
- Estetska oblika
- Nastavljiv svetlobni tok
- Modularna zasnova
- Združljiva z internetom stvari
- 3 različni paketi (začetni, standardni in nadstandardni)

PRILAGODLJIVOST

Naši napajalniki načrtovalcem razsvetljave omogočajo programiranje in jim s tem dajejo popolno svobodo pri kombiniranju različnih svetlobnih tokov ter možnosti optike glede na okolje.

- Nastavljiv svetlobni tok
- Različne optike
- Različne temperature svetlobe (CCT)

TRAJNOST

Naše luči z odličnim toplotnim upravljanjem in vgrajeno prenapetostno zaščito leta kljubujejo še tako ostrim pogojem.

- Prenapetostna zaščita 10 kV/6 kV (na izbiro do 20 kV)
- Življenjska doba prek 100.000 ur
- Zaščita pred pregrevanjem
- Odporna na tresljaje in veter
- Prašni premaz za dodatno zaščito

MEHANSKE LASTNOSTI

Inovativna, izjemno tanka oblika svetilke zagotavlja naravno kroženje zraka in s tem odlično odvajanje toplote.

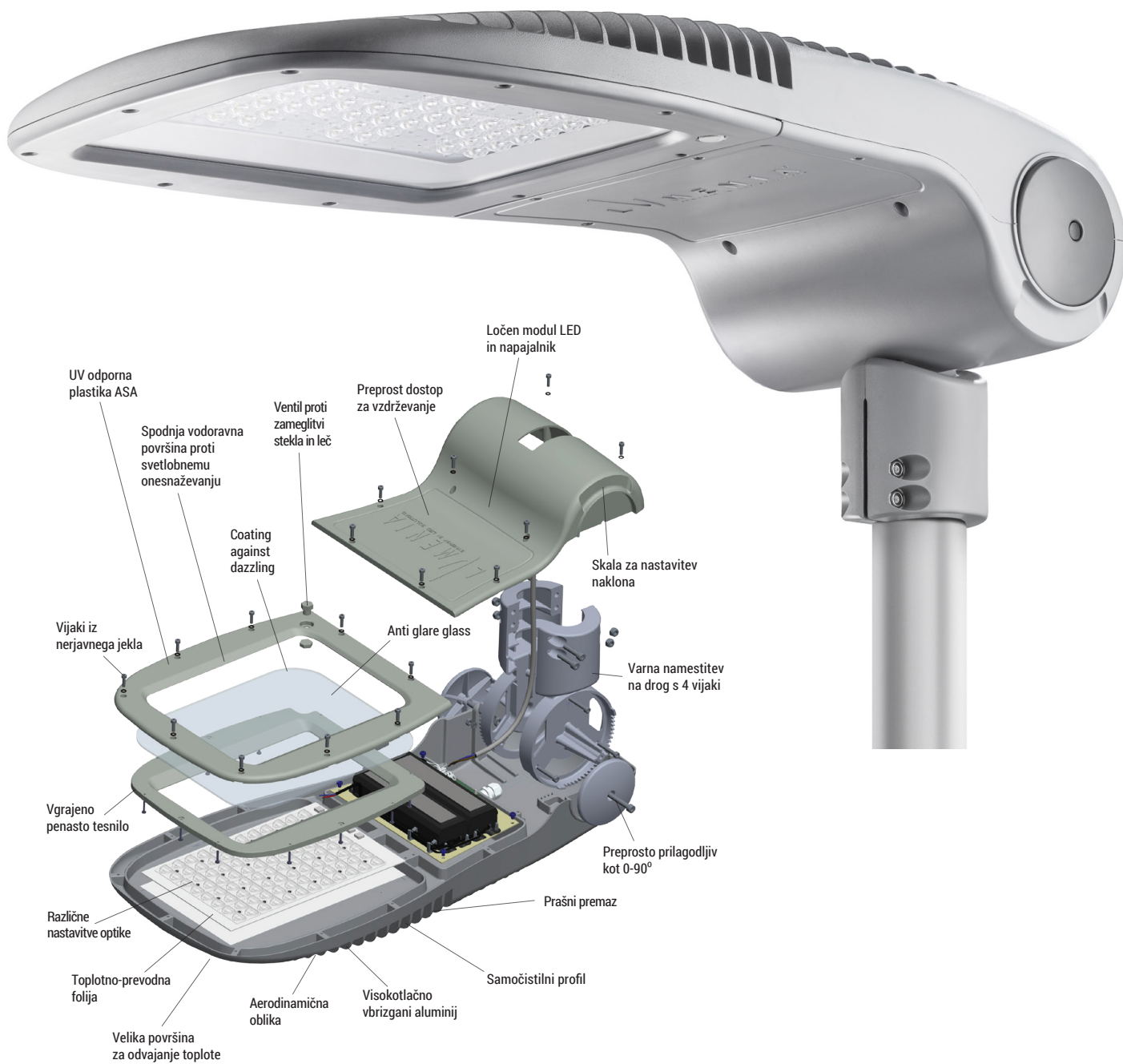
- Zaščita pred vdorom IP 66
- Zaščita pred udarci IK 09
- Ohišje iz litega aluminija

PAMETNO

Vgrajeni napajalnik lahko po želji programirate in tako še zmanjšate porabo energije. Možnost daljinskega upravljanja vam omogoča povezavo svetilk s katerim koli sistemom za upravljanje.

- Konstanten svetlobni tok – CLO
- Modul za 5-stopenjsko zatemnjevanje
- DALI ali 1-10 V
- Združljivost z RF & PLC prek vtičnic nema





PRIMERNA ZA



CESTE



URBANA OBMOČJA



ULICE



AVTOCESTE



PARKIRIŠČA



PREHODE ZA PEŠČE

LASTNOSTI



DALJINSKO
UPRAVLJANJE PLC



DALJINSKO
UPRAVLJANJE RF



ZELENA
ZASNOVA



PROGRAMABILNI
NAPAVALNIK



5-LETNA
GARANCIJA



NIŽJI
IZPUST CO₂



ZMANJŠANJE
SVETLOBNEGA
ONESNAŽEVANJA

E LUM SOLAR

Skrb za okolje nas je spodbudila, da smo ustvarili sistem za ulično razsvetljavo, ki uporablja 100% obnovljivo energijo - sonce. Najboljša baterija na trgu zagotavlja izjemno zanesljivost delovanja in dolgo življenjsko dobo.

GLAVNE LASTNOSTI

- Avtonomija sistema do 30 ur
- Samodejni vklop/izklop
- Samodejno zatemnjevanje ponoči, glede na napolnjenost baterije
- Regulacija polnjenja MPPT
- Ročno zatemnjevanje ponoči
- Programiranje in nadzor prek povezave Bluetooth
- Vertikalni kot solarne plošče nastavljen od 20° do 40°
- Horizontalni kot solarne plošče nastavljen za 360°

PRILAGODLJIVOST

Naši napajalniki načrtovalcem razsvetljave omogočajo programiranje prek povezave Bluetooth in jim s tem dajejo popolno svobodo pri kombiniranju različnih svetlobnih tokov ter možnosti optike glede na okolje.

- Nastavljiv svetlobni tok
- Različne optike
- Različne temperature svetlobe (CCT)
- Programiranje in nadzor prek povezave Bluetooth

TRAJNOST

Dobro upravljanje baterije in njena napredna tehnologija našemu sistemu omogočata trikrat daljšo življenjsko dobo, kot jo imajo ostali.

- Življenjska doba baterije 7.000 ciklov
- Visoko zaščita: zaščita pred pregrevanjem baterije
- Regulacija polnjenja MPPT
- Prašni premaz za dodatno zaščito

MEHANSKE LASTNOSTI

Inovativna oblika omogoča nastavitve kota in s tem kar najboljši izkoristek sistema in optimalno osvetlitev.

- Zaščita pred vdorom IP 66 za elektronske dele
- Zaščita pred udarci IK 09
- Ohišje iz litega aluminija
- Jeklena konstrukcija
- Vodoravno in navpično nastavljiva solarna plošča
- Toplotno upravljanje

PAMETNO

Vgrajeni polnilnik baterije, ki ga je mogoče programirati prek povezave Bluetooth, omogoča samodejno zatemnjevanje po prilagodljivem urniku.

- Upravljanje prek Bluetootha
- 5-stopenjsko zatemnjevanje
- Samodejno zatemnjevanje ponoči glede na napolnjenost baterije
- Nadzor sistema





Aplikacija za programiranje in nadzor na daljavo prek Bluetootha

PRIMERNA ZA



KOLESARSKÉ
STEZE



OBMOČJA BREZ
OMREŽJA



PARKE



PARKIRIŠČA



STANOVANJSKA
NASELJA



URBANA
OBMOČJA



AVTOBUSNA
POSTAJALIŠČA

LASTNOSTI



DALJINSKO
UPRAVLJANJE PREK
BLUETOOTHA



ZELENA
ZASNOVA



PROGRAMABILNI
NAPAJALNIK



5-LETNA
GARANCIJA



NIŽJI
IZPUST CO₂



ZMANJŠANJE
SVETLOBNEGA
ONESNAŽEVANJA

U LUM

Svetilke LED U LUM s svojo izjemno obliko pomagajo ustvariti še privlačnejše in bolj vabljive urbane površine ter ustvarjajo občutek harmonije ter edinstveno vizualno izkušnjo.

GLAVNE LASTNOSTI

- Izkoristek sistema do 130 lm/W*
- Sodobna, futuristična oblika
- Zaščita pred pregrevanjem
- Nastavljiv svetlobni tok

PRILAGODLJIVOST

Naši napajalniki načrtovalcem razsvetljave omogočajo programiranje in jim s tem dajejo popolno svobodo pri kombiniranju različnih svetlobnih tokov ter možnosti optike glede na okolje.

- Nastavljiv svetlobni tok
- Različne temperature svetlobe (CCT)

TRAJNOST

Naše luči z odličnim toplotnim upravljanjem in vgrajeno prenapetostno zaščito leta kljubujejo še tako ostrim pogojem.

- Prenapetostna zaščita 10 kV / 10 kV
- Življenjska doba prek 100.000 ur
- Zaščita pred pregrevanjem
- Odporna na tresljaje in veter
- Prašni premaz za kakovostno zaščito

MEHANSKE LASTNOSTI

- Zaščita pred vdorom IP 66
- Zaščita pred udarci IK 09
- Ohišje iz litega aluminija
- Toplotno upravljanje

PAMETNO

Vgrajeni napajalnik lahko po želji programirate in tako še zmanjšate porabo energije. Možnost daljinskega upravljanja omogoča povezavo svetil s katerim koli sistemom za upravljanje.

- Konstanten svetlobni tok – CLO
- Modul za 5-stopenjsko zatemnjevanje
- DALI ali 1-10 V
- Združljivost s PLC
- Možnost nadgradnje s senzorji
- Nadzor svetlobnega toka glede na čas





PRIMERNA ZA



URBANA
OBMOČJA



PARKE



STANOVANJSKA
NASELJA



OBMOČJA ZA
PEŠCE



PARKIRIŠČA

LASTNOSTI



ZELENA
ZASNOVA



PROGRAMABILNI
NAPAJALNIK



5-LETNA
GARANCIJA



NIŽJI
IZPUST CO₂



ZMANJŠANJE
SVETLOBNEGA
ONESNAŽEVANJA

T LUM

The T LUM LED retrofit module is an excellent solution for communities aiming to convert their existing lighting systems and keep the traditional look of their downtown districts. It is affordable and can be used on new or existing lighting fixtures to improve your impact on the environment. The module meets both old and new IES criteria for uplight minimization.

MAIN FEATURES

- System efficacy of up to 80 lm/W*
- Overheat protection
- Easy to install
- Use with E27

MECHANICAL FEATURES

- Ingress protection level of IP65
- Beam angle of 130°
- Die-cast aluminium housing



*depends on CCT & CRI



APPLICATION AREAS



PARKS
GARDENS



RESIDENTAL
AREAS



PEDESTRIAN
PATHS

FEATURES



ECO
DESIGN



PROGRAMMABLE
POWER SUPPLY



5-YEAR
WARRANTY



LOWER CO₂
EMISSIONS



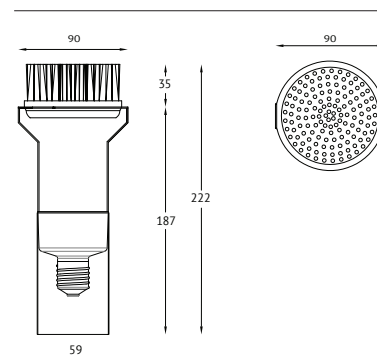
LIGHT POLLUTION
ELIMINATION

GLAVNE LASTNOSTI

Model	S LUM	E LUM	U LUM	T LUM
Priključna napetost	220–240 VAC	220–240 VAC	120–277 VAC	110–230 VAC
Moč	S LUM 1: 10, 25, 40 W S LUM 2: 60, 80, 120 W S LUM Mini: 10, 20, 30 W	E LUM 1: 10–80 W E LUM 2: 80–220 W	10–40 W	15–20 W
Indeks barvne reprodukcije (CRI)	>70 (80 na izbiri)	>70	>80	>70
Standardna temperatura svetlobe (CCT)	4000 K; (ostale po izbiri)	4000 K; (ostale po izbiri)	4000 K; (ostale po izbiri)	3000 K, 4000 K
Svetlobni tok*	1180–16.800 lm	1450–27.000 lm	1300–5200 lm	1104–1522 lm
Nastavljiv svetlobni tok	✓	✓	✓	/
Izkoristek sistema	Do 145 lm/W	Do 140 lm/W	Do 130 lm/W	Do 80lm/W
Število različnih možnosti optike	8	8	1	1
Življenjska doba	L80B10 > 100,000 h L90B10 > 100,000 h (Premium)	L80B10 > 65.000 ur (Economy & standard) L80B10 > 300.000 ur (Premium)	L80B10 > 65.000 ur	L80B10 > 50,000 ur
Daljninsko upravljanje	Po želji	Po želji	Po želji	/
Komunikacijski protokol	DALI ali 1-10 V	DALI ali 1-10 V	DALI ali 1-10 V	/
Dostop brez orodja	✓	/	/	/
Zaščita IP	66	66	66	65
Zaščita IK	9	9	9	/
Obratovalna temperatura	-40 °C do +55 °C	-40 °C do +55 °C	-40 °C do +55 °C	-40 °C do +55 °C
Material ohišja	Liti aluminij	Liti aluminij	Liti aluminij	Ohišje iz jekla z aluminijastim hladilnikom
Nagib rotorja	-10° do +15°	0° do +90°	/	/
Montaža	Ø 60 mm ali Ø 76 mm	Ø 60 mm	Ø 60 mm ali Ø 76 mm	E27
Garancija	5 let za elektronske in 10 let za mehanske komponente	5 let za elektronske in 10 let za mehanske komponente	5 let za elektronske in 10 let za mehanske komponente	3 leta

Model	E LUM SOLAR
Moč	30–60 W
Avtonomija sistema	30 ur
Pričakovana življenjska doba baterije	15 let
Življenjska doba fotonapetostnega modula	20 let
Vrsta baterije	LiFeYPO4
Polnjenje	MPPT
Aplikacija za nadzor	Za pametne naprave s sistemom Android
Obratovalna temperatura	-20 °C do +50 °C
Nagib panela	20–40° (navpično); 360° (vodoravno)

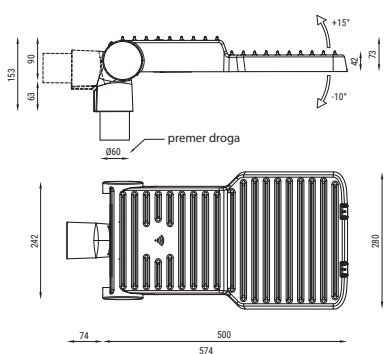
T LUM



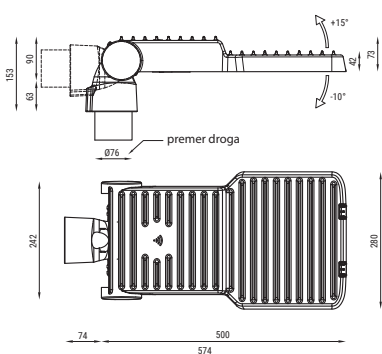
Zadnji veljavni podatki so na voljo na spletni strani www.lumenia.si.

MERE IZDELKA

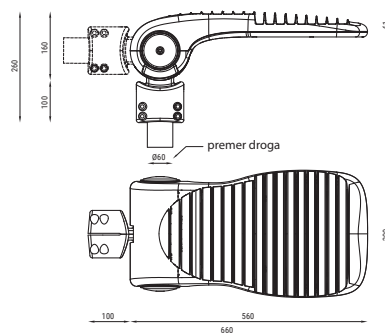
S LUM 1 + ROTOR $\Phi 60$ MM



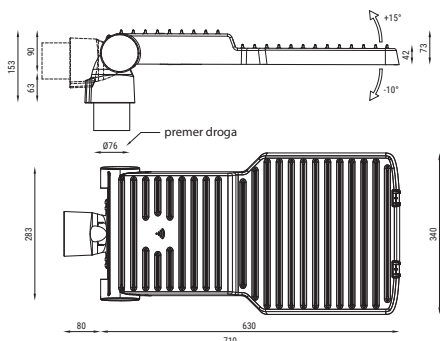
S LUM 1 + ROTOR $\Phi 76$ MM



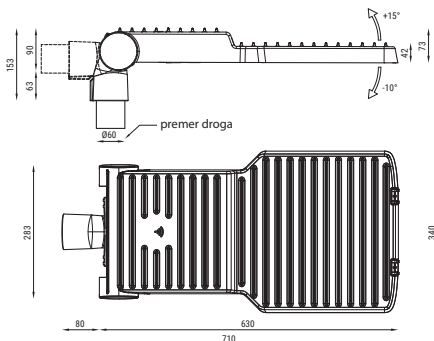
E LUM 1



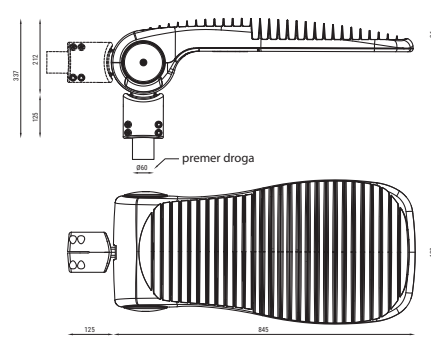
S LUM 2 + ROTOR $\Phi 76$ MM



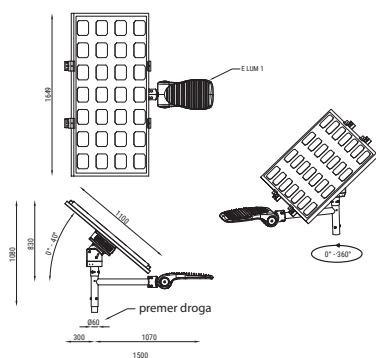
S LUM 2 + ROTOR $\Phi 60$ MM



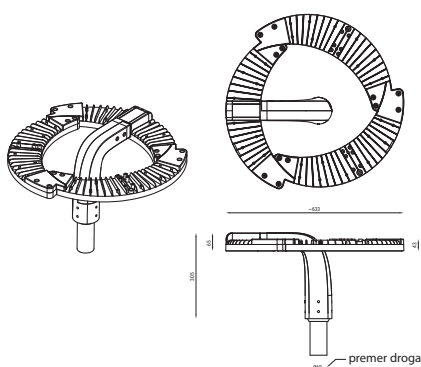
E LUM 2



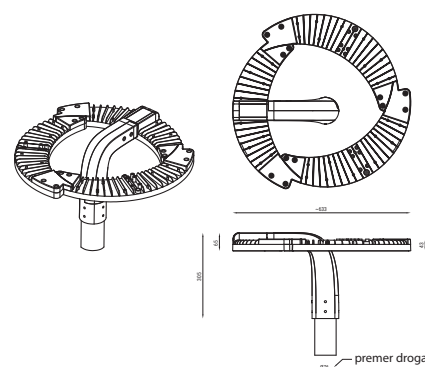
E LUM SOLAR



U LUM PREMER DROGA $\Phi 60$ MM



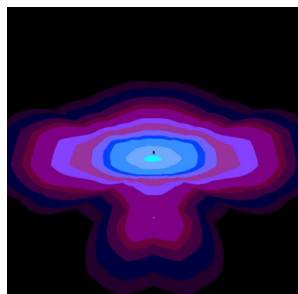
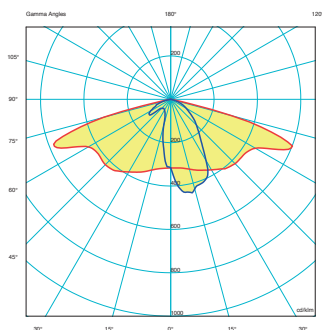
U LUM PREMER DROGA $\Phi 76$ MM



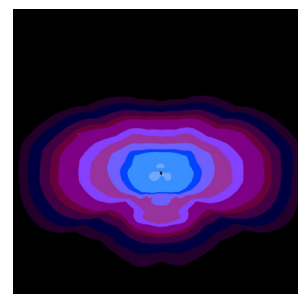
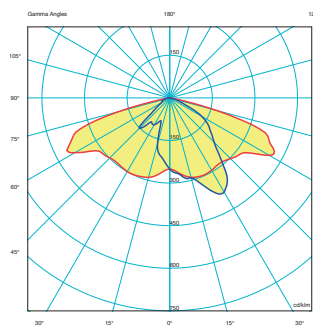
Opomba: Mere na risbi so v mm.

MOŽNOSTI OPTIKE

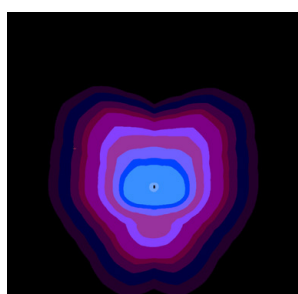
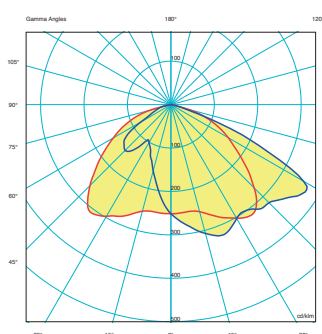
S LUM STANDARD



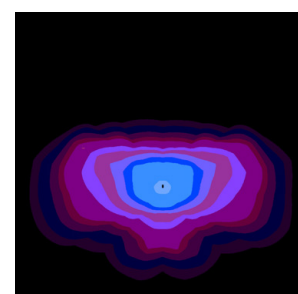
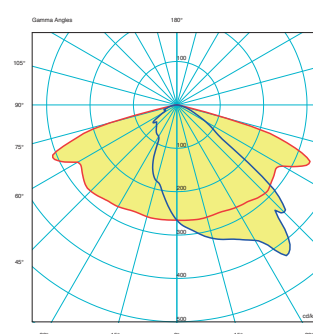
Optika 002: Za ozka cestišča, dovodne ceste, kolesarske steze in pešpoti.



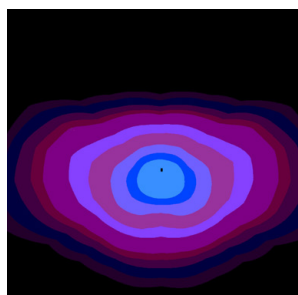
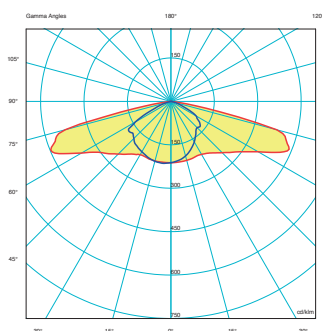
Optika 010: Za večje razdalje med drogovi in visoko namestitev. Večja enakomernost.



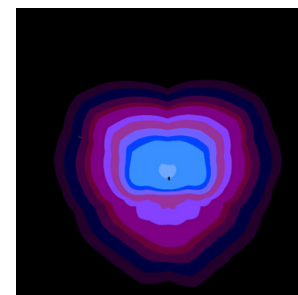
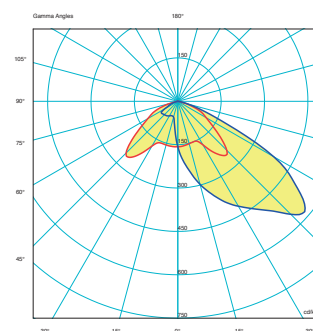
Optika 110: Za cestišča in parkirišča z manjšimi razdaljami med drogovi.



Optika 020: Za široka cestišča in večje razdalje med drogovi.

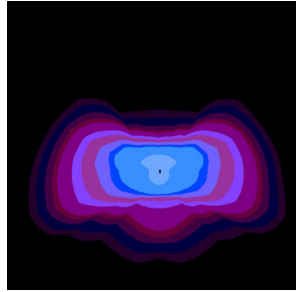
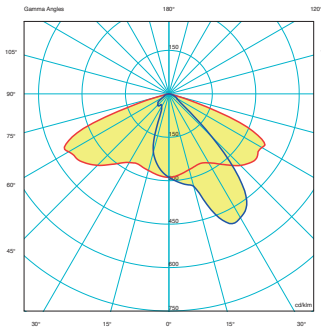


Optika 200: Za kolesarske steze z manjšimi razdaljami med drogovi.

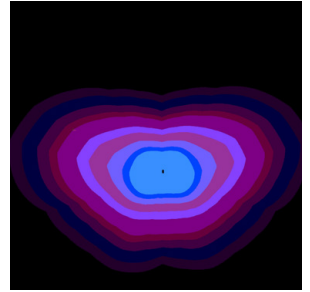
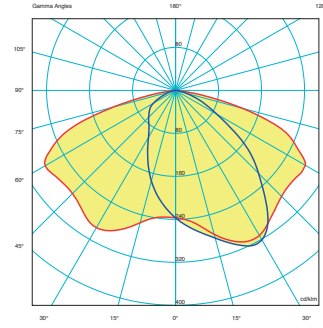


Optika 202: Za široka cestišča in parkirišča z manjšimi razdaljami med drogovi.

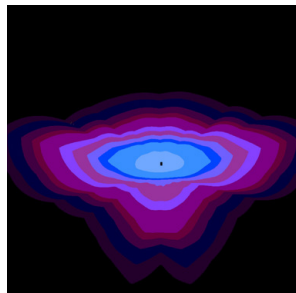
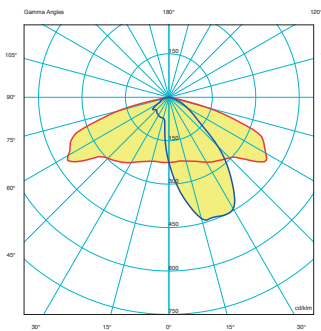
S LUM PREMIUM



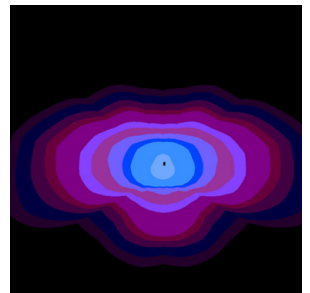
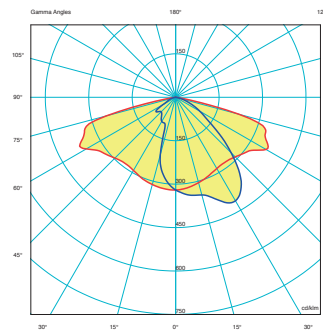
Optika 000: Za visoko namestitev, velike razdalje med drogovi, parkirišča.



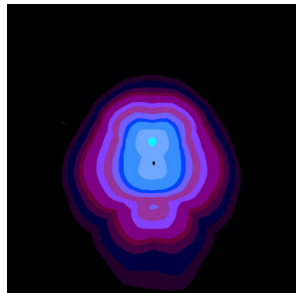
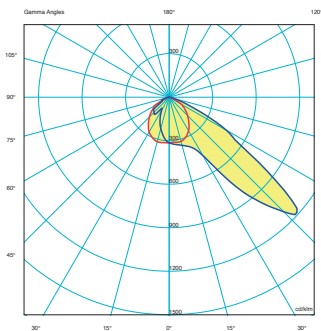
Optika 001: Za široka cestišča in manjše razdalje med drogovi ter parkirišča.



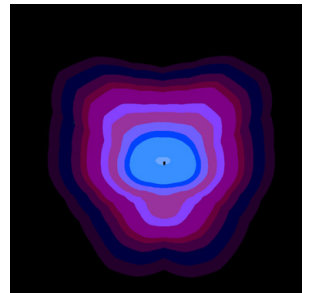
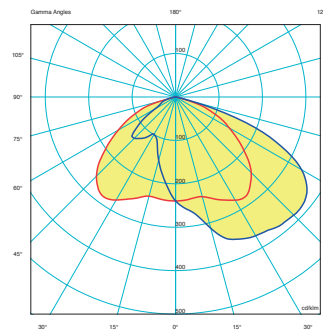
Optika 002: Za ozka cestišča, dovodne ceste, kolesarske steze in pešpoti.



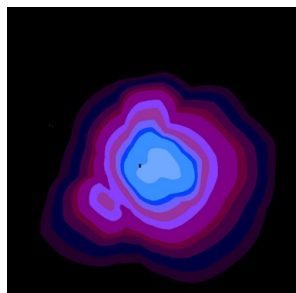
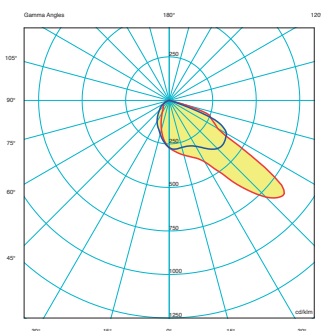
Optika 010: Za večje razdalje med drogovi in visoko namestitev. Večja enakomernost.



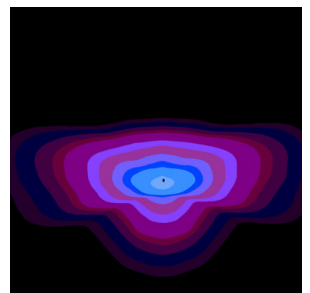
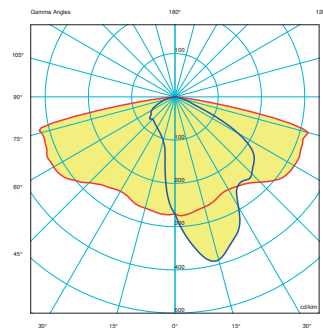
Optika 101: Za parkirišča in majhne razdalje med drogovi.



Optika 110: Za široka cestišča in parkirišča z manjšimi razdaljami med drogovi.

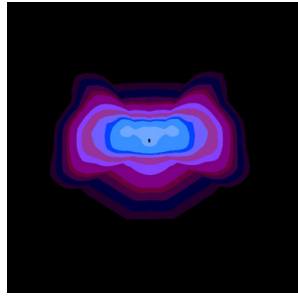
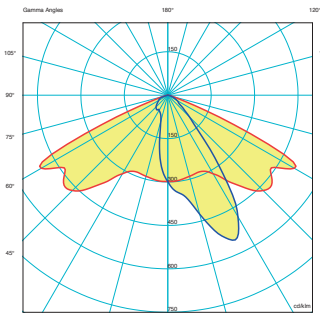


Optika 111: Za prehode za pešce.

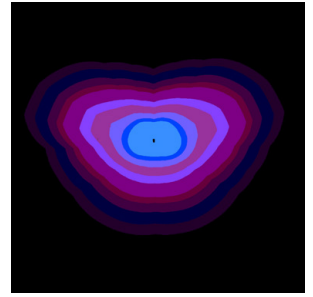
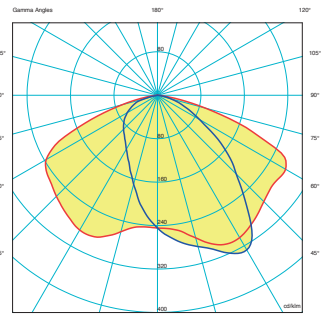


Optika 220: Za široka cestišča in večje razdalje med drogovi.

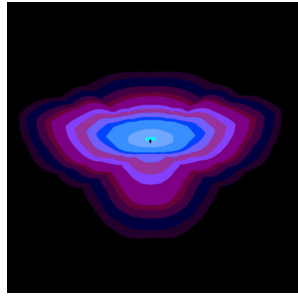
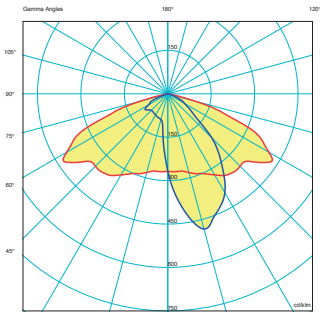
E LUM



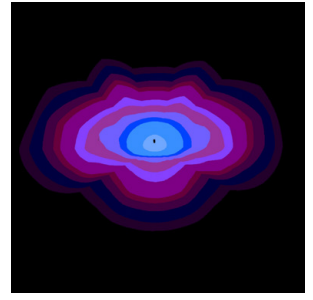
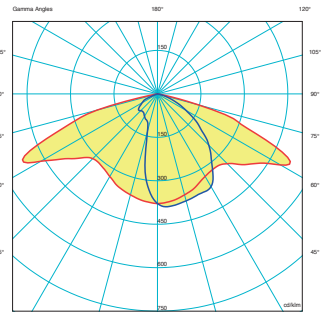
Optika 000: Za visoko namestitev, velike razdalje med drogovi, parkirišča.



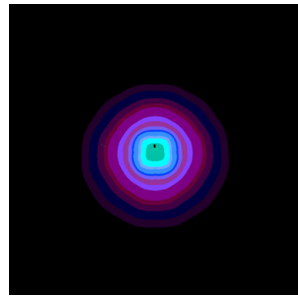
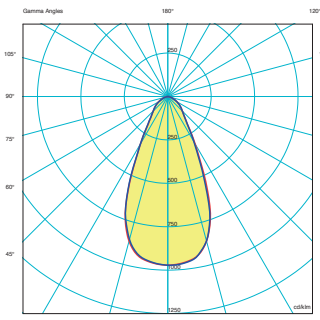
Optika 001: Za široka cestišča in manjše razdalje med drogovi ter parkirišča.



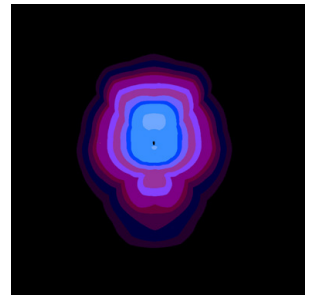
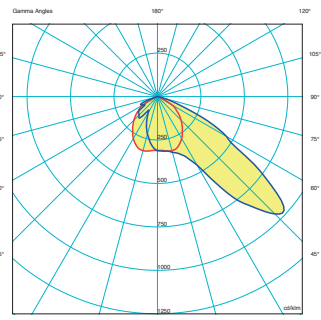
Optika 002: Za ozka cestišča, dovodne ceste, kolesarske steze in pešpoti.



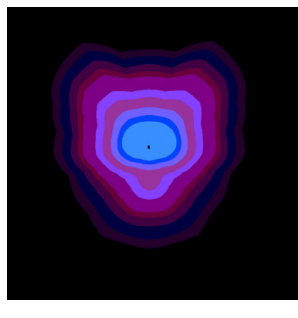
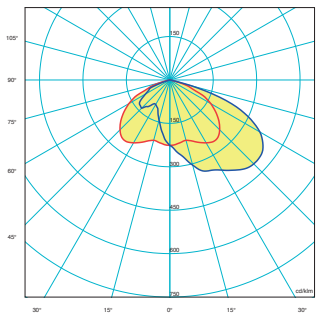
Optika 010: Za večje razdalje med drogovi in visoko namestitev.



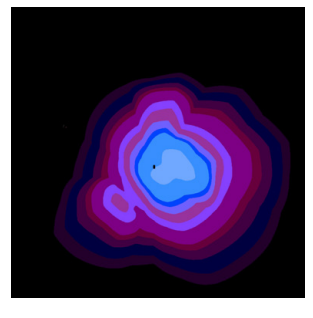
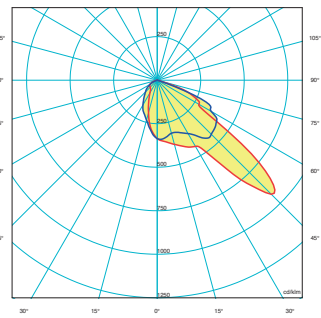
Optika 100: Za parkirišča in prehode za pešce. Večja enakomernost.



Optika 101: Za parkirišča z manjšimi razdaljami med drogovi.

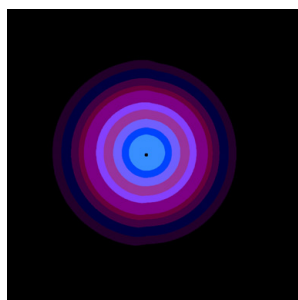
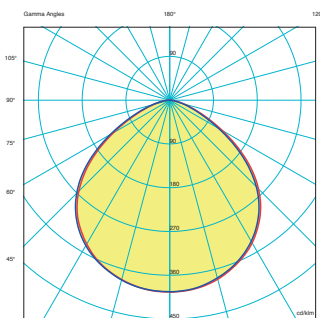


Optika 110: Za široka cestišča in parkirišča z manjšimi razdaljami med drogovi.



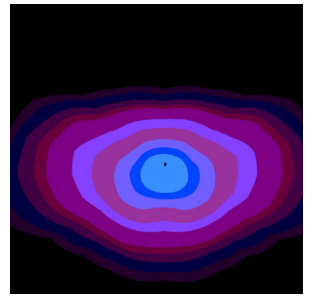
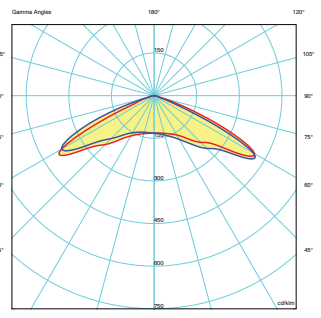
Optika 111: Za parkirišča in prehode za pešce.

U LUM



Optika 001: Za parke in pešpoti.

T LUM



Široka simetrična 130° kotna porazdelitev svetlobe. Primerna za parke in peš poti.



Naložba v ulično razsvetljavo LUMENIA se splača



Trajnostno
okolje



Prihranek
energije



Hitra povrnitev
naložbe



5-letna
garancija



Nižji
izpust CO₂



Zmanjšanje
svetlobnega
onesnaževanja



Zatemnjevanje



Nezahtevno
vzdrževanje



Zasnovano in
izdelano v EU

Januar 2020

