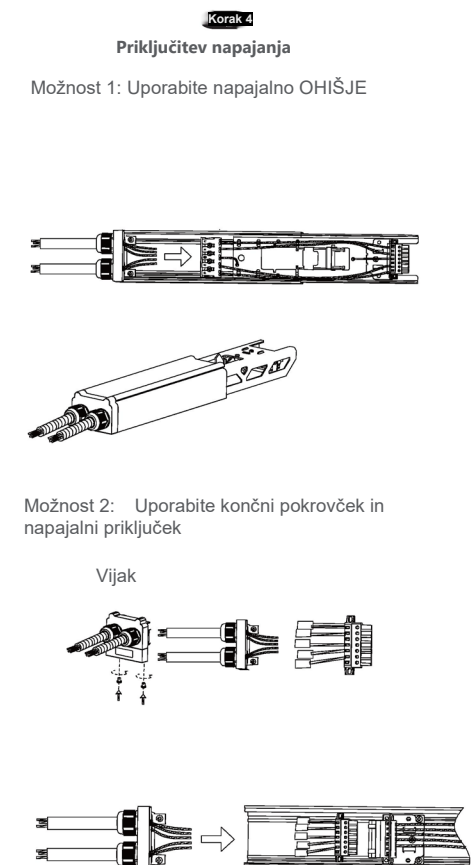
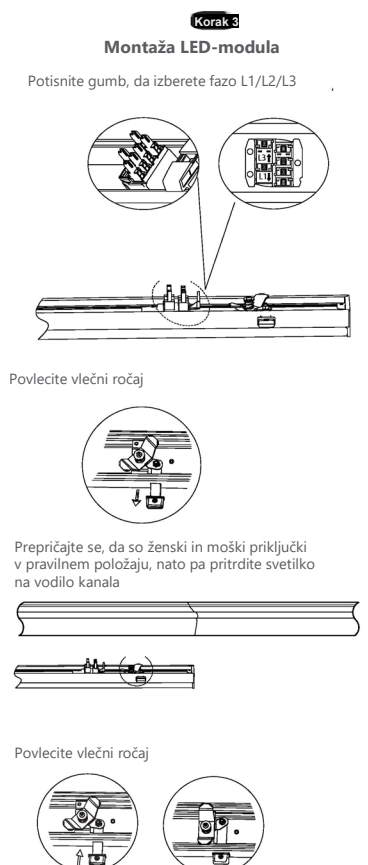
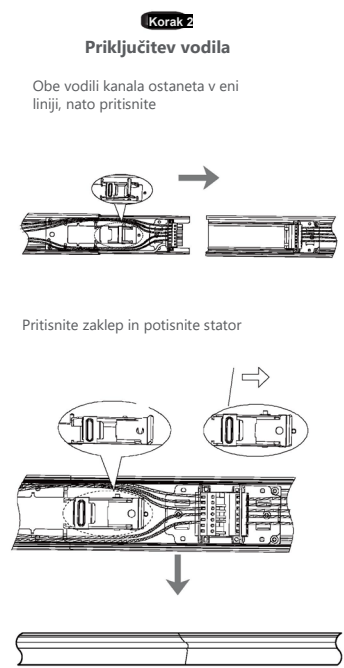
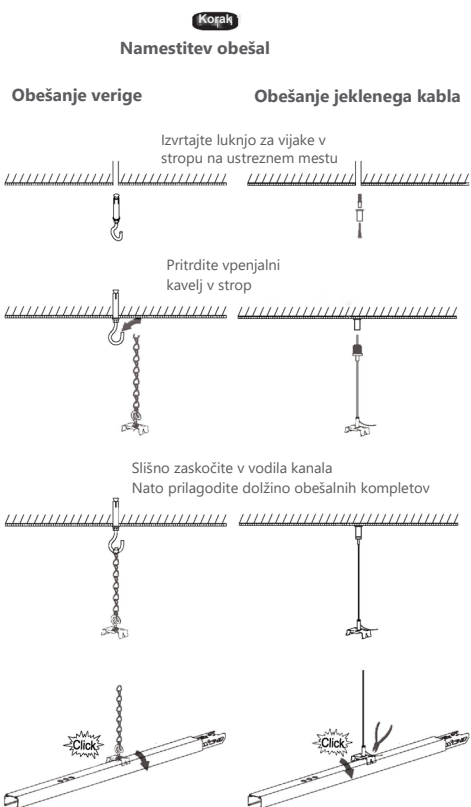
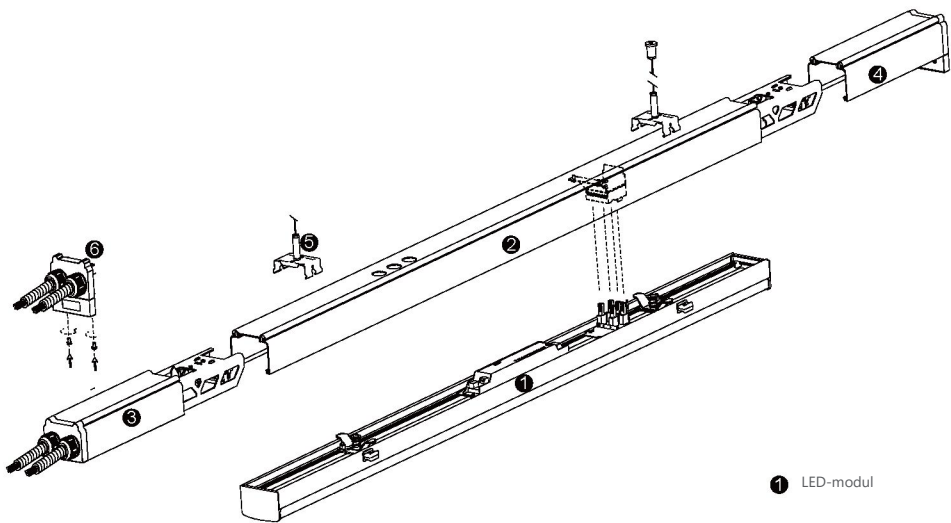


Risba namestitve



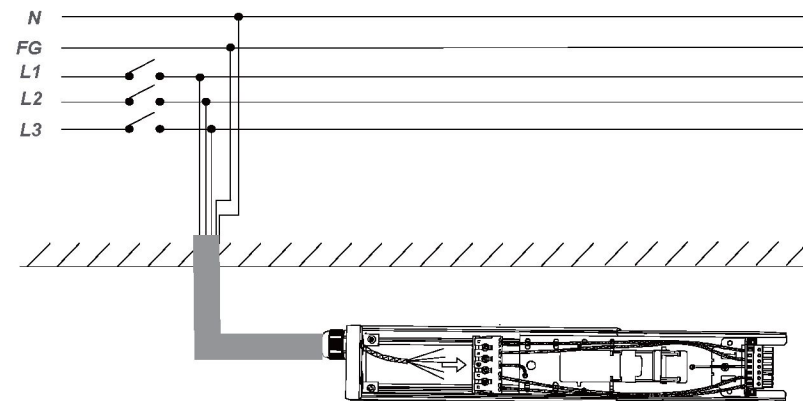
Linearni LED-sistem razsvetljave



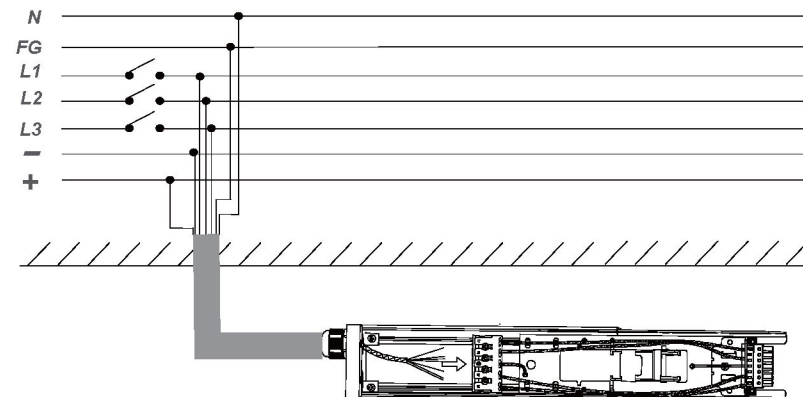
- 1 LED-modul
- 2 Vodilo kanala
- 3 Napajalno ohišje
- 4 Končno napajalno ohišje
- 5 Kompleti za namestitev
- 6 Končni pokrovček

. Vežalna shema

. 5 žic



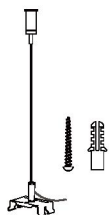
. 7 žic



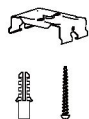
Dodatna oprema



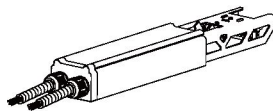
Kompleti za obešanje verige



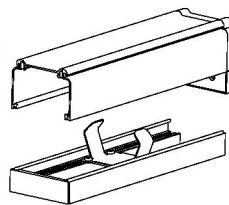
Kompleti za obešanje jeklenega kabla



Stropni kompleti



Napajalno ohišje



Končno napajalno ohišje



PG13.5



Končni pokrovček

Varnostne



Namestitev in priključitev svetila morajo opraviti usposobljene osebe ob izklopljenem električnem napajanju.

Prepričajte se, da med namestitvijo ni električnega napajanja.

Največji tok ne sme presežati 16 A v enem napajalnem tokokrogu.