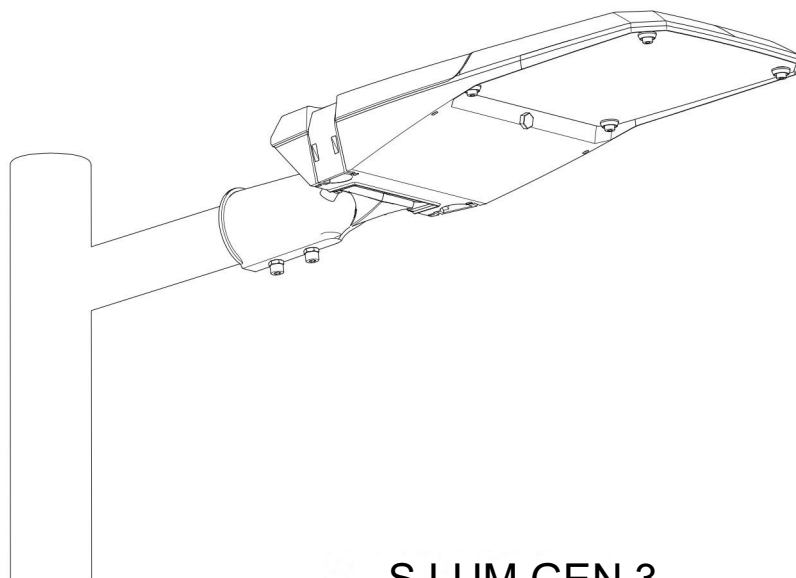


LUMENIA
LIGHT SMARTER

Priročnik za namestitev

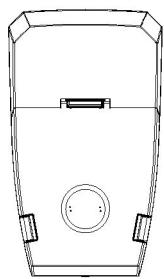


S LUM GEN 3

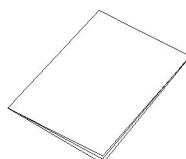
Sestavni deli in dodatna oprema v škatli



Adapter ×1



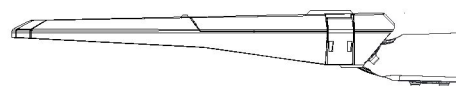
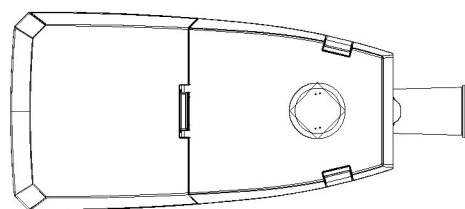
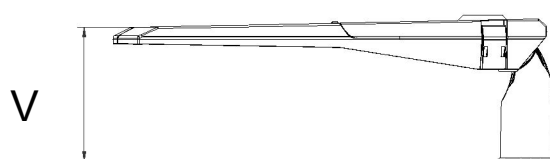
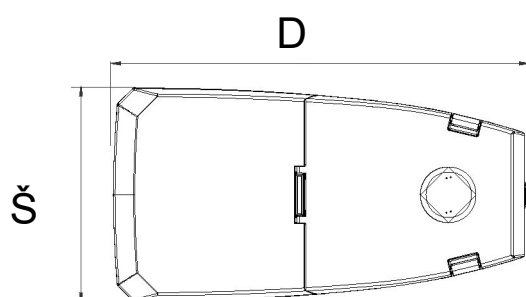
Glavno telo ×1



Navodila za
namestitev ×1



Pokrovček za
kratkostično
vezavo ×1



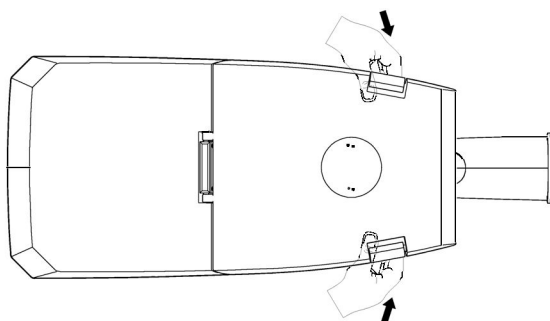
Specifikacije

Model št.	W	Vhod	Mere D × Š × V (mm)	Teža	Največja osvetljena površina (m ²)	IP	IK	Ta (°C)
S LUM Small	20-50 W	220–240 V – 50/60 Hz	384,5 × 251 × 187	4,5 KG	0,084	66	09	-40~55
S LUM Medium	50-80 W	220–240 V – 50/60 Hz	505 × 221 × 197	6,5 KG	0,131	66	09	-40~55
S LUM Large	80-120 W	220–240 V – 50/60 Hz	605,5 × 311 × 222, 5	8,5 KG	0,163	66	09	-40~55
S LUM Extra large	120– 200 W	220–240 V – 50/60 Hz	747 × 361 × 245,2	9,8 KG	0,237	66	09	-40~55

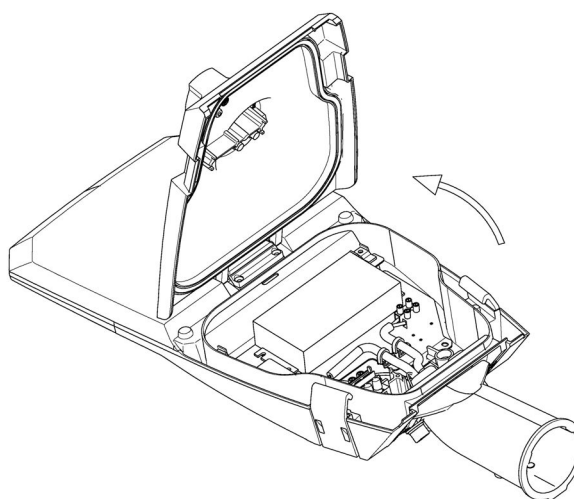
Koraki namestitve

1

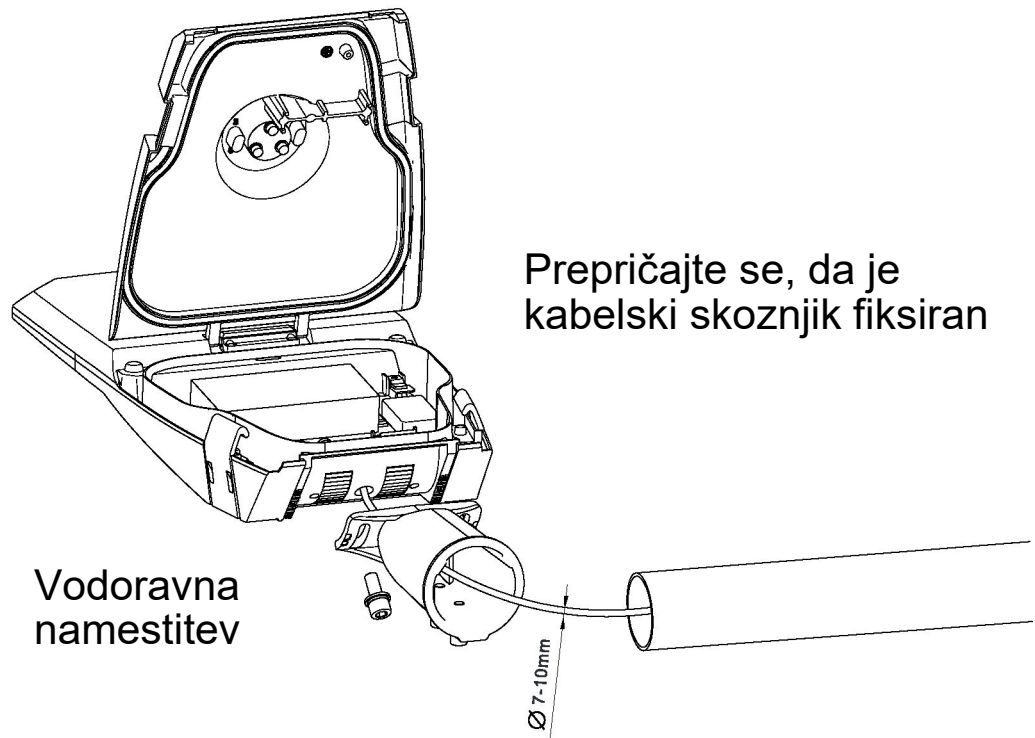
① Povlecite, da sprostite sponke



2 Odprite
zgornji pokrov



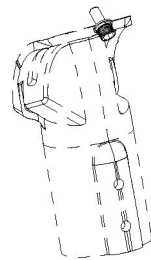
2



Vodoravna
namestitev

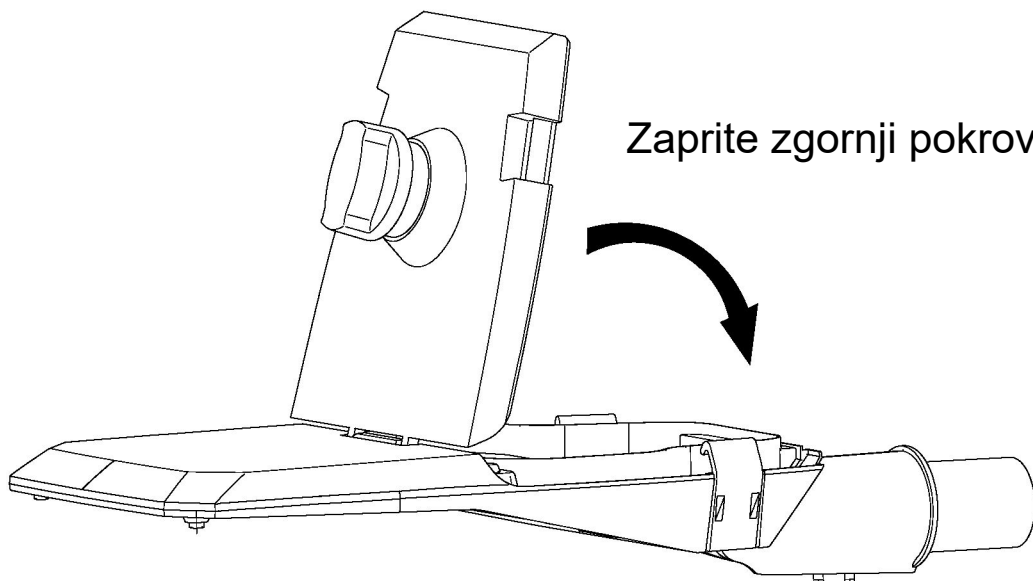
Prepričajte se, da je
kabelski skozišnik fiksiran

Ø 7-10mm



Navpična namestitev

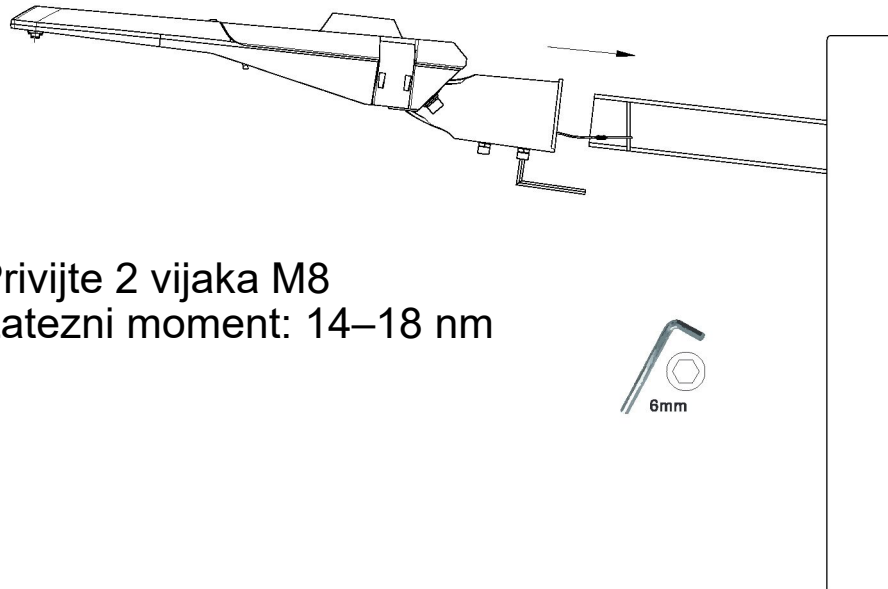
3



Zaprte zgornji pokrov

Obvestilo: prepričajte se, da kabel ni stisnjen

4

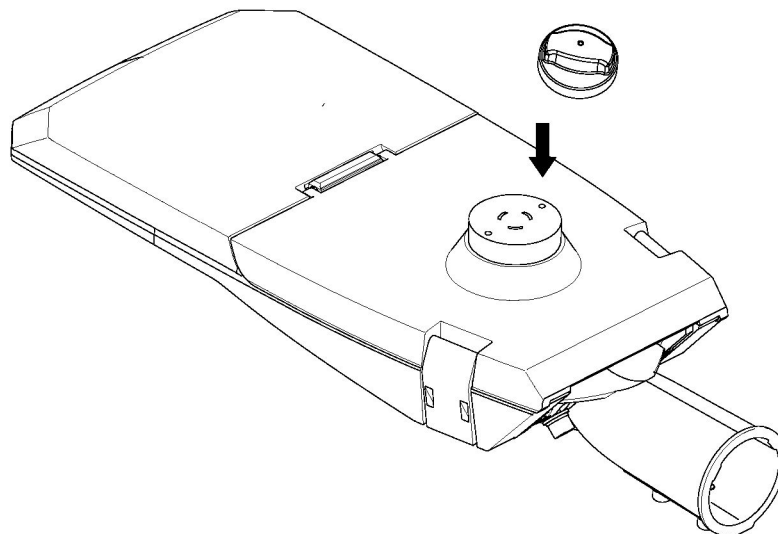


Privijte 2 vijaka M8
Zatezni moment: 14–18 nm



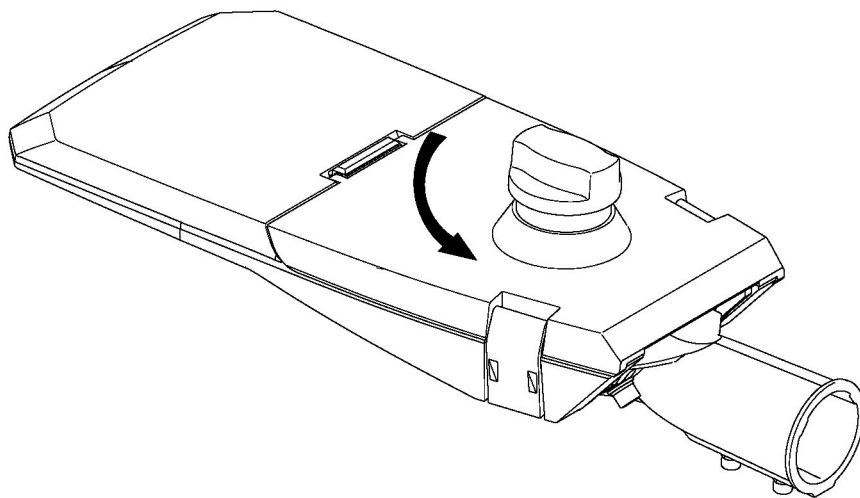
5

Vstavite kontakte pokrovčka za kratkostično vezavo v vtičnico NEMA

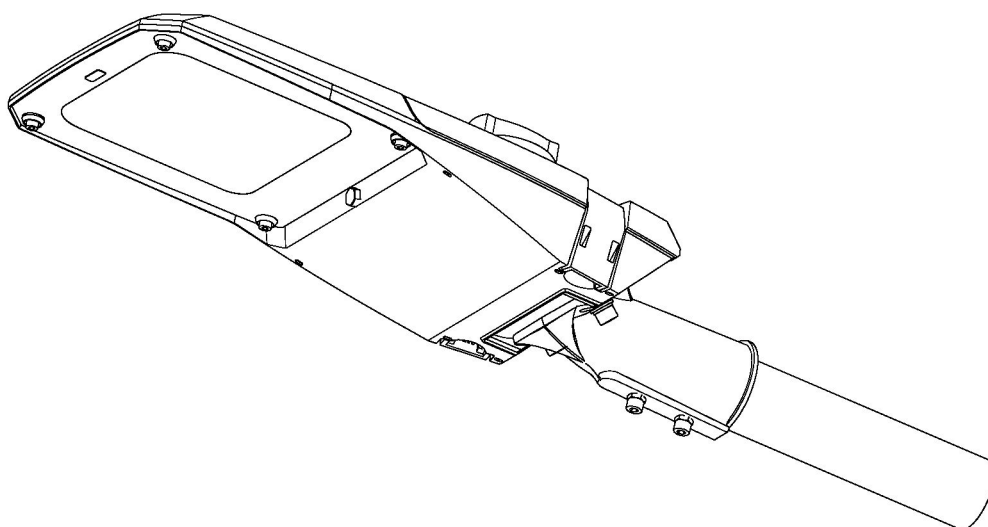


6

Zategnite pokrovček za kratkostično vezavo



7



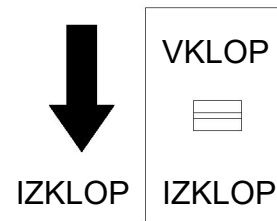
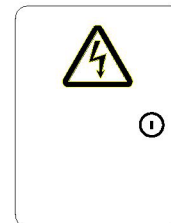


Navodila za vzdrževanje sestavnih delov svetila

1

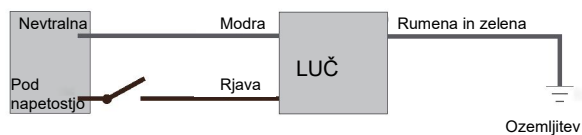
Če je treba zamenjati optično komponento svetila in komponento krmilnika, upoštevajte naslednje korake.

Rešitev razreda I

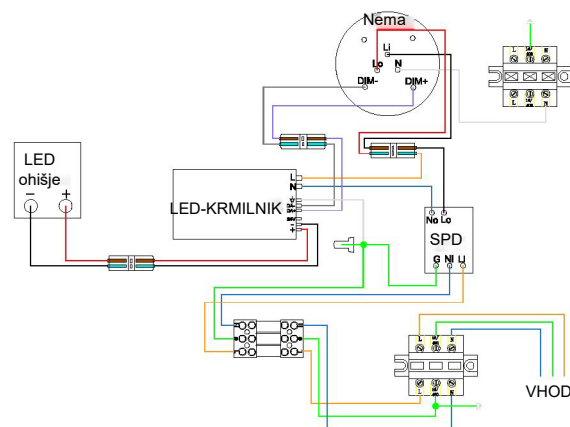


Prepričajte se, da je napajanje izključeno

2

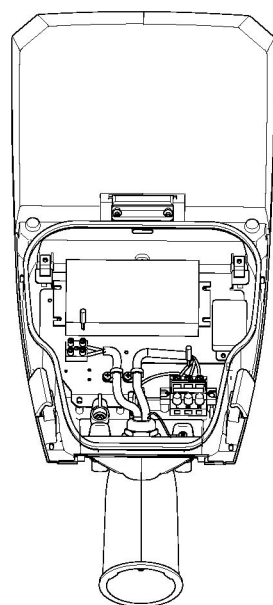
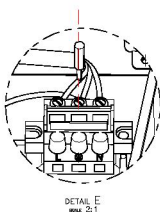


3

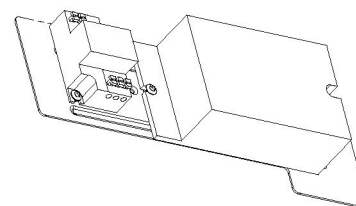


Odklopite kable, kot je prikazano s simbolom kabla

4



5



Sestavni del krmilnega vezja, ki ga je treba zamenjati

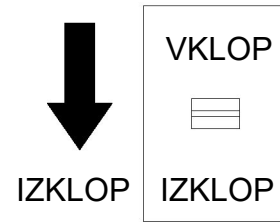
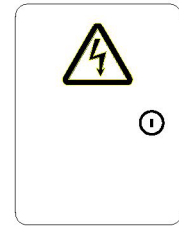


Navodila za vzdrževanje sestavnih delov svetila

1

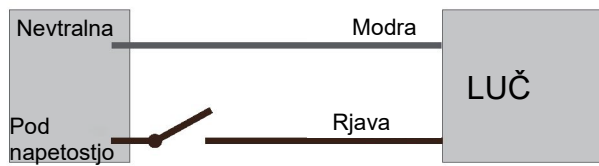
Če je treba zamenjati optično komponento svetila in komponento krmilnika, upoštevajte naslednje korake.

Rešitev razreda II

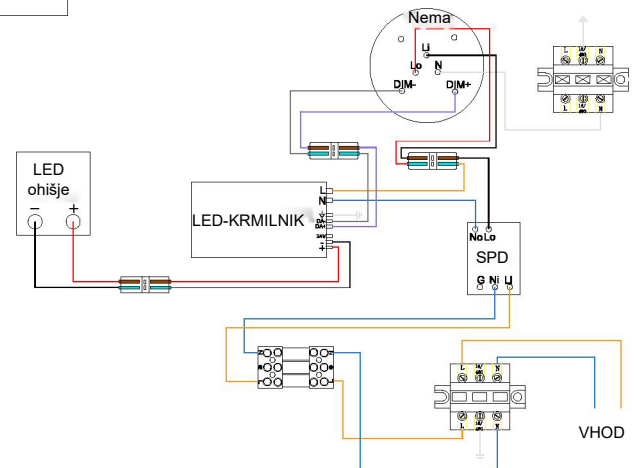


Prepričajte se, da je napajanje izključeno

2

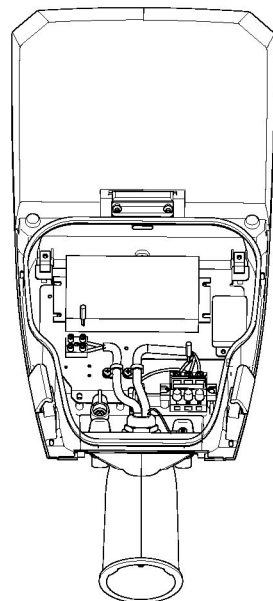
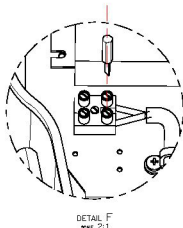


3

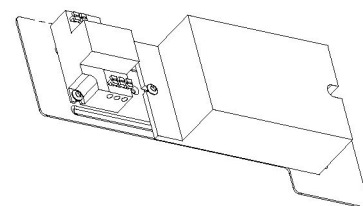


Odklopite kable, kot je prikazano s simbolom kabla

4



5



Sestavni del krmilnega vezja, ki ga je treba zamenjati

Svetilo lahko popravlja ali vzdržuje le proizvajalec ali njegov servisni zastopnik ali usposobljen električar.



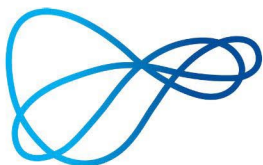
Previdno, nevarnost električnega udara



Ta oznaka označuje, da tega izdelka ni dovoljeno odstranjevati z drugimi gospodinjstvi odpadki v EU. Da bi preprečili morebitno škodo za okolje ali zdravje ljudi zaradi nenadzorovanega odlaganja odpadkov, jih odgovorno reciklirajte in tako prispevajte k trajnostni ponovni uporabi materialnih virov. Če želite vrniti uporabljeno napravo, uporabite sistem za vračilo ali se obrnite na prodajalca, pri katerem ste izdelek kupili. Ta izdelek lahko prevzame za recikliranje, namenjeno varstvu okolja.

Opozorilo:

1. Če je zunanji gibljivi kabel ali vrvica te svetilke poškodovana, jo mora zamenjati izključno proizvajalec ali njegov servisni zastopnik ali ustrezno usposobljena oseba, da se prepreči tveganje.
2. Svetlobni vir v tem svetilu sme zamenjati zgolj proizvajalec, njegov zastopnik ali druga kvalificirana oseba.



LUMENIA
LIGHT SMARTER

LUMENIA d.o.o.
Kandrše 7
1252 Vače, Slovenija, EU