

LUMENIA

LED
STREET,
INDUSTRIAL
AND INTERIOR
LIGHTING
INSTALLATION
MANUAL

Thank you for purchasing our product!

LUMENIA is a leading LED lighting company empowering organisations, municipalities, communities and individuals to enjoy lighting and sensory intelligence solutions in safely and sustainably connecting people, services and machines.

LUMENIA provides enterprises & people with energy efficient and sustainable solutions in professional LED lighting since 2011.

LUMENIA's mission is to incessantly develop new LED lighting solutions using high quality constituent parts in improved processes to produce products and solutions that provide better results for our partners and users.

The LUMENIA's portfolio comprises of LED lighting solutions for street, industrial and interior applications, solar lights and various wireless systems for energy management and control.

LUMENIA's products and solutions should conform to LUMENIA standards of innovativeness, energy efficiency, sustainability and environmental friendliness.

LUMENIA puts its people first. We advocate cooperation, openness and tolerance. We strive for excellence by employing innovation, creativity and ambition. We follow our long-term commitment of prosperous living for all.

Your comments are important to us because they help us provide the best service in the industry. So please take a moment to fill out the contact form in order to receive lifetime technical support and special prices and updates.

If you have any questions concerning our products, please call our customer service department at +386 (0) 3 567 07 96. Again, thank you for your purchase.






LUMENIA
LIGHT SMARTER

LUMENIA d.o.o.
Kandrše 7,
1252 Vače, Slovenia, EU.
Tel.: +386 (0) 3 567 07 96
E-mail: info@lumenia.com



LUMENIA
LIGHT SMARTER

OPERATING INSTRUCTIONS

	1. Safety instructions	4
	2. Conformity with the standards	4
	3. Street Lighting <i>Technical specification</i> <i>Installation instructions</i>	20
	3.1. E LUM	20
	3.2. S LUM	24
	3.3. S LUM MINI	32
	3.4. U LUM	44
	4. Industrial Lighting <i>Technical specification</i> <i>Installation instructions</i>	48
	4.1. H LUM	48
	4.2. G LUM	54
	4.3. L LUM	60
	5. Interior Lighting <i>Technical specification</i> <i>Installation instructions</i>	64
	5.1. SKY LUM PENDANT	64
	5.2. SKY LUM CEILING	72
	5.3. SKY LUM WALL	76
	5.4. O LUM SCREEN	80
	5.5. O LUM QUADRO	84
	6. Warranty	90

NAVODILA ZA MONTAŽO SVETILK

1. Varnostna navodila

- Zaradi preprečevanja nesreč upoštevajte varnostna navodila in delujte v skladu s predpisi.
- Svetila lahko nameščajo le usposobljeni in kvalificirani inštalaterji.
- Pred začetkom del preverite ali je omrežna napetost izključena.
- Z napačnim dejanjem lahko uničite delovanje svetilke ali kateregakoli drugega sestavnega dela le te. V primeru odpiranja svetilke s strani nepooblaščen osebe, veljavnost garancije preneha.
- LED oprema: posameznih LED delov ni mogoče delno nadomestiti. Ob poškodbi se zamenja celoten napajalnik.
- Podjetje LUMENIA d.o.o. ne odgovarja za morebitno škodo pri osebah ali premoženju, ki je povzročena ali s strani monterja ali zaradi napačne uporabe ali zaradi sprememb na izdelku.
- Transport in skladiščenje svetil je dovoljeno samo v originalni embalaži in v preverjenih skladiščih.
- Pred inštalacijo je potrebno preveriti statično trdnost nosilnega droga.
- Pri čiščenju zunanjih plastičnih delov svetilke in zunanjega zaščitnega stekla se izogibajte čistilnih sredstev, ki vsebujejo alkohol ali topila.
- Za čiščenje ozirom brisanje svetilke se izogibajte uporabi blaga, tekstila ali drugega orodja, ki bi lahko poškodoval preglednost zaščitne leče (praske, razpoke...)



Naprava se ne sme zavreči med gospodinske odpadke. Odpadni deli se shranjujejo ločeno od ostalih odpadkov. Naprave so označene z nalepkami o skladnosti z Evropsko direktivo 2002/96/EG o uporabi električne in elektronske opreme (Odpadna električna in elektronska oprema- OEEO).

2. Skladnost s standardi

Izdelek je zasnovan po varnostnih pravilih in EU direktivami:

- RoHS/2011/65/
- REACH 1907/2006/EU
- WEEE 2012/19/EU
- EMC 2014/30/EU
- LVD 2014/35/EU



OPERATING INSTRUCTIONS FOR LUMINARIES

1. Safety instructions

- To prevent accidents observe the national safety rules and regulations and the following safety instructions.
- The luminaire can be mounted only by competent and qualified installers.
- Disconnect main voltage before taking any action on the fitting.
- An incorrect action can cause a dysfunction of the luminaire or any of its components. The warranty is voided if the luminaire has been opened by an unauthorized person.
- Fixtures with LED: the LED cannot be partially replaced. If damaged, the entire power supply must be replaced.
- The LUMENIA d.o.o. is not responsible for any damage to person and/or property resulting from improper installation, misuse, or unauthorized modifications made to their products.
- Transport and storage of the luminaire is permitted in original packaging and specified position only.
- The static strength of the carrying pole has to be tested before installation.
- When cleaning the outer plastic parts of the luminaire and the outer protective glass, avoid using cleaning products containing alcohol and solvents. When cleaning or wiping the luminaire, avoid using cloth, textile or other tools that could affect the purity of the protective lens (scratches, cracks, etc.).



The device may not be disposed of with household rubbish. There is a separate collection system for these products. This appliance is labeled in accordance with European Directive 2002/96/EG concerning used electrical and electronic appliances (waste electrical and electronic equipment- WEEE).

2. Conformity with the standards

Products comply with safety rules and EU directives:

- RoHS/2011/65/
- REACH 1907/2006/EU
- WEEE 2012/19/EU
- EMC 2014/30/EU
- LVD 2014/35/EU



BEDIENUNGSANLEITUNG

1. Sicherheitshinweise

- Beachten Sie die nationalen Sicherheitsvorschriften für die Vorbeugung von Unfällen und folgende Sicherheitshinweise.
- Die Leuchte darf nur von kompetenten und qualifizierten Installateuren montiert werden.
- Unterbrechen Sie die Netzspannung bevor Sie mit der Montage beginnen.
- Eine falsche Handlung kann eine Dysfunktion der Leuchte oder einer ihrer Komponenten verursachen. Diese Garantie ist ungültig, wenn die Leuchte von einer unautorisierten Person geöffnet wird.
- LED Ausstattung: die LED-Teile können nicht teilweise ersetzt werden. Bei Schäden müssen die gesamten Netzteile ersetzt werden.
- LUMENIA d. o. o. haftet für keine Schäden an Personen und/oder Eigentum, die bei Importeur, Installation, Missbrauch oder unerlaubten Änderungen an ihren Produkten entstehen.
- Transport und Aufbewahrung sind nur in originaler Verpackung und in bestimmter Position erlaubt.
- Die statische Festigkeit des Trägers muss vor der Installation getestet werden.
- Verwenden Sie bei der Reinigung der äußeren Plastikteile der Leuchte und des äußeren Schutzglases keine Produkte, die Alkohol oder Lösungsmittel enthalten.
- Verwenden Sie bei der Reinigung oder beim Wischen der Leuchte keine Stoffe, Textilien oder andere Werkzeuge die die Reinheit des Schutzlampenglases beeinflussen könnten (Kratzer, Risse, etc.). Das Produkt ist mit den Sicherheitsbestimmungen und den EU-Richtlinien konform.



Das Gerät darf nicht zusammen mit Haushaltsabfällen entsorgt werden. Für diese Produkte bestehen separate Sammelsysteme. Dieses Gerät ist gemäß der EU-Richtlinie 2002/96/EG bezüglich der Anwendung von elektrischen und elektronischen Geräten (Abfall von elektrischen und elektronischen Geräten-WEEE) gekennzeichnet.

2. Die Konformität mit den Standards

Produkt nach Sicherheitsbestimmungen und EU-Richtlinien:

- RoHS/2011/65/
- REACH 1907/2006/EU
- WEEE 2012/19/EU
- EMC 2014/30/EU
- LVD 2014/35/EU



UPUTE ZA UPORABU

1. Sigurnosne upute

- Pridržavajte se nacionalnih sigurnosnih pravila i propisa za sprječavanje nesreća i slijedećih sigurnosnih uputa.
- Svjetiljku može montirati samo osoba nadležniog i kvalificiranog instalatera.
- Isključite glavni napon prije poduzimanja bilo kakve akcije na priključku.
- Neispravno postupanje može dovesti do kvara svjetiljke ili bilo koje od njenih komponenti. Garancija je nevažeća ako je svjetiljka je otvorena sa strane neovlaštene osobe.
- LED oprema: LED se ne može mjenjati djelomično. U slučaju kvara zahtjeva zamjenu cjelog napajanja.
- L U M E N I A d.o.o. ne snosi odgovornost za bilo kakvu štetu pouzročenu osobama i/ili imovini koja proizlazi od uvoznika, instalacije, zlouporabe, odnosno neovlaštenim izmjenama koje su napravljene na njihovim proizvodima.
- Transport i skladištenje svjetiljke dopušteno je samo u originalnom pakiranju i određenoj poziciji
- Prije same instalacije potrebno je provjeriti statičku čvrstoću nosećeg stupa
- Prilikom čišćenja vanjskih plastičnih dijelova svjetiljke i vanjskog zaštitnog stakla potrebno je izbjeći korištenje sredstava za čišćenje koja sadrže alkohol i otapala.
- Prilikom čišćenja ili brisanja rasvjetnog tijela Izbjegavajte korištenje odjeće, tekstila ili drugih alata koji bi mogli utjecati na čistoću zaštitne leće (ogrebotine, pukotine i slično).



Proizvod nipošto nemojte odlagati s drugim kućanskim otpadom. Postoji odvojen sustav za prikupljanje tih proizvoda. Ovaj uređaj je označen u skladu s europskom direktivom 2002/96 / EC koja se odnosi na korištene električne i elektronske aparate (otpadna električna i elektronička oprema - WEEE).

2. Skladu sa standardima

Proizvod je u skladu sa sigurnosnim pravilima i direktivama EU.

- RoHS/2011/65/
- REACH 1907/2006/EU
- WEEE 2012/19/EU
- EMC 2014/30/EU
- LVD 2014/35/EU



INŠTRUKCIE NA PRAVÁDZKU SVIETIDIEL

1. Bezpečnostné inštrukcie

- Dodržujte bezpečnostné predpisy, normy a nasledovné pokyny.
- Svietidlá môžu byť inštalované len kvalifikovanými osobami.
- Pred inštaláciou je nevyhnutné odpojiť svietidlo od prívodu napätia.
- Nesprávnym zaobchádzaním môže dojsť k znefunkčneniu svietidla. Pri zistení, že svietidlo bolo otvorené neoprávnenou osobou, bude to považované za porušenie záručnej podmienky a reklamácie budú neoprávnené!
- Časť svietidla s LED čipmi nie je možné vymeniť samostatne. V prípade poškodeného elektronického predradníka je nevyhnutná jeho výmena!
- Spoločnosť LUMENIA d.o.o. nenesie žiadnu zodpovednosť za prípadné škody na majetku a ujmy na zdraví v prípade nesprávneho zaobchádzania a inštalácie.
- Svietidlo je z výroby zabalené v originálnom obale s označeným smerom polohy skladovania.
- Pred inštaláciou je nevyhnutné skontrolovať pevnosť inštalačných prvkov.
- Pre čistenie vonkajších plastových častí a ochranného krytu sa neodporúča použiť žiadne čistiace prípravky obsahujúce alkohol a rozpúšťadlá.
- Pri čistení nie je vhodné použiť akýkoľvek odev, textil a iné prostriedky, ktoré by mohli poškodiť optickú časť svietidla. (poškriabať, deformovať atď.)



Zariadenie nesmie byť likvidované spolu s domácim odpadom. K dispozícii je samostatný separovaný recyklačný systém pre tieto produkty. Toto zariadenie je označené v súlade s Európskou smernicou 2002/96/EG týkajúcou sa elektrických a elektronických zariadení - Odpad z elektrických a elektronických zariadení - WEEE.

2. Zhoda s normami

Produkt je v súlade s bezpečnostnými normami a smernicami EU.

- RoHS/2011/65/
- REACH 1907/2006/EU
- WEEE 2012/19/EU
- EMC 2014/30/EU
- LVD 2014/35/EU



INSTRUCTIONS DE MONTAGE

1. Instructions sécurité

- Observer les réglementations nationales en vigueur en matière de prévention des accidents et les instructions de sécurité suivantes.
- Le luminaire ne peut être monté que par des installateurs compétents et qualifiés
- Déconnecter la tension principale avant de procéder au montage.
- Une action incorrecte peut occasionner un dysfonctionnement du luminaire ou d'un de ses composants
- Modules LED: les LED ne peuvent pas être partiellement remplacés. Si elles sont endommagées toute la platine et le driver doivent être remplacés
- LUMENIA d.o.o. n'est pas responsable des dommages aux personnes ou biens résultant d'une installation ou utilisation incorrecte , ou de modifications non autorisées apportées aux produits.
- Le transport et le stockage du luminaire est permis seulement dans l'emballage d'origine à la position spécifiée.
- La résistance statique des supports doit être testée avant installation n.
- En cas de nettoyage des composants externes plastiques et du diffuseur éviter des produits détergents contenant alcool ou solvants.
- En cas de nettoyage du luminaire éviter tous matériaux susceptibles d'affecter la pureté du diffuseur (rayures,etc)



Le luminaire ne doit pas être jeté en ordure ménagère .Il existe un système de collecte spécifique pour ces produits Ce produit est labellisé en accord avec la directive Européenne 2002/96/EG concernant l'usage de produits électriques et électroniques (déchets électriques et électroniques WEEE).

2. Conformité aux normes

Produit respectant les règles et directives de l'EU:

- RoHS/2011/65/
- REACH 1907/2006/EU
- WEEE 2012/19/EU
- EMC 2014/30/EU
- LVD 2014/35/EU



INSTALLATIONSANVISNINGAR

1. Allmänna säkerhetsanvisningar

- Observera gällande installationsföreskrifter och anslutningskrav i respektive land. Arbetet måste utföras på ett fackmannamässigt sätt.
- Installation skall ske av behörig installatör.
- Bryt spänningen före alla arbeten på produkten.
- Felaktigt handhavande kan orsaka felaktig funktion i armaturen eller skador på dess komponenter. Felaktigt hanterande upphäver garantin.
- LED kan inte delvis bytas. Vid byte måste hela LED-paketet samt driftdon bytas.
- Lumenia eller deras representant ansvarar inte för skador orsakade av felaktig installation, felaktigt användande eller osanktionerade modifieringar av produkten
- Transport och lagring av produkten skall ske i originalförpackning.
- The static strength of the carrying pole has to be tested before installation. – ni prevedeno.
- Vid rengöring av de yttre delarna av plast samt skyddsglasat skall inte rengöringsprodukter innehållande alkohol eller lösningsmedel användas.
- Vid rengöring och avtorkning använd mjuk trasa som inte kan orsaka skador i plasten. Detta kan försämra funktionen hos armaturen.



Den här produkten får inte slängas bland hushållssopor. För denna typ av produkter finns det ett särskilt insamlingssystem. Produkten är märkt enligt det Europeiska direktivet 2002/96/EG beträffande producentansvar för elektriska och elektroniska produkter WEEE.

2. Överensstämmer med de normer

Denna produkt uppfyller gällande regler och EU-direktiv:

- RoHS/2011/65/
- REACH 1907/2006/EU
- WEEE 2012/19/EU
- EMC 2014/30/EU
- LVD 2014/35/EU



BRUKERVEILEDNING

1. Sikkerhetsinstrukser

- Gjør deg kjent med nasjonale sikkerhetsregler og følgende sikkerhetsinstruks for forebygging av ulykker.
- Armaturen skal kun monteres av kompetente og kvalifiserte montører.
- Sørg for at strømtilførselen er koblet fra før du begynner monteringen
- Feil handling kan føre til skader på armaturen eller komponentene. Denne garantien bortfaller dersom armaturen har blitt åpnet av uvedkommende.
- Lamper med LED: LEDene kan ikke enkeltvis erstattes. Hvis LEDen skades må hele strømforsyningen skiftes ut.
- LUMENIA d.o.o. er ikke ansvarlig for eventuelle skader på personer og / eller eiendom som følge av feilinstallasjon, feil bruk eller uautoriserte endringer gjort på sine produkter
- Transport and storage of the luminaire is permitted in original packaging and specified position only.
- The static strength of the carrying pole has to be tested before installation.
- Unngå å bruke rengjøringsmidler som inneholder alkohol og løsemidler ved rengjøring av beskyttelsesglasset og de utvendige plastdelene til armaturen.
- Ved rengjøring og tørking av armaturen, unngå å bruke klær, tekstil eller andre verktøy som kan påvirke klarheten til den beskyttende linsen (riper, sprekker, etc.).



Produktet kan ikke kastes sammen med vanlig husholdningsavfall. Det er et eget innsamlingsssystem for disse produktene. Dette produktet er stemplet i henhold til EU-direktiv 2002/96 / EG om brukte elektriske og elektroniske apparater (elektrisk og elektronisk utstyr-WEEE).

2. Samsvar med de standarder

Produkt i samsvar med sikkerhetsregler og EU-direktiver.

- RoHS/2011/65/
- REACH 1907/2006/EU
- WEEE 2012/19/EU
- EMC 2014/30/EU
- LVD 2014/35/EU



EKSPLUATĀCIJAS INSTRUKCIJA

1. Drošības instrukcijas

- Lai izvairos no nelaimes gadījumiem ievērojiet vietējos drošības tehnikas noteikumus un sekojošās drošības instrukcijas.
- Gaismekļa montāžu drīkst veikt vienīgi kvalificēts montieris.
- Pirms veikt jebkādas darbības atvienojiet pienākošo spriegumu
- Kļūdainas darbības var izraisīt gaismekļa vai tā elektronisko daļu bojājumus. Garantija tiek zaudēta, ja gaismekli ir atvērusi persona kurai nav tādu tiesību.
- Gaismekļi ar LED: LED daļas nevar tikt daļēji nomainītas. Pie bojājuma ir jāmaina visa plate un barošanas bloks.
- LUMENIA d.o.o. nenes atbildību par bojājumiem personai un/vai īpašumam kurus radījusi neatbilstoša instalācija, izmantošana vai neatļautas modifikācijas ražotāja produktos.
- Gaismekļa pārvadāšana un uzstādīšana ir vienīgi pieļaujama oriģinālajā iepakojumā un norādītājā stāvoklī
- Apgaismojuma balsta statiskā noturība jāpārbauda pirms gaismekļa uzstādīšanas.
- Tīrot gaismekļa ārējās plastiskās daļas un ārējo aizsargstiklu izvairieties izmantot alkoholu un šķīdinātājus saturošus produktus.
- Tīrot vai slaukot gaismekli izvairieties izmantot audumus, tekstila izstrādājumus un citus piederumus, kas var ietekmēt aizsarglēcņu dzidrumu(plaisas, skrāpējumi, utt).



Ierīci nedrīkst izmest kopā ar sadzīves atkritumiem. Šim produktam ir paredzēta atsevišķā atkritumu savākšanas sistēma. Šī iekārta ir marķēta saskaņā ar Eiropas Direktīvu 2002/96/EG, kas attiecas uz lietotām elektriskām un elektroniskām ierīcēm (elektrisko un elektronisko ierīču atkritumi-WEEE).

2. Atbilstība standartiem

Produkts atbilst ES direktīvu drošības noteikumiem

- RoHS/2011/65/
- REACH 1907/2006/EU
- WEEE 2012/19/EU
- EMC 2014/30/EU
- LVD 2014/35/EU



TÄNAVAVALGUSTITE PAIGALDUSJUHE

1. Ohutusjuhend

- Valgusti paigaldamisel tuleb jälgida üldtunnustatud elektriohutuse ja paigalduse nõudeid, vältimaks õnnetusi.
- Valgusteid võib paigaldada ainult selleks ettenähtud pädevusvalifikatsiooni omav elektrik.
- Enne töö alustamist tuleb paigalduskohas välja lülitada toitepinge.
- Ebaõige paigalduse käigus võivad valgusti komponendid viga saada ning see võib takistada toote hilisemat funktsioneerimist. Valgusti garantii katkeb, kui valgusti on paigalduse käigus avatud, valgusti paigaldamisel on kasutatud ebaõigeid töövõtteid või valgusti on paigaldatud selleks mittesobivasse keskkonda.
- Leedvalgustite leedmoodul ei ole osaliselt vahetatav, selle vigastuse korral tuleb vahetada kogu valgustisisene toiteaHEL.
- LUMENIA d.o.o. ei ole vastutav vigastuste ja/või kahjude eest isikutele ja/või varale, mis on tingitud valgusti ebaõigest paigaldusest, vales kasutusest või tehase poolt kooskõlastamata ümberehitustest.
- Valgustite transport ja ladustamine on lubatud ainult originaalpakendis ning mitte ületades tehase poolt lubatavat üksteise peale ladustatavate valgustite maksimaalset arvu.
- Valgusti masti sobivuse kontrollimisel konkreetse valgusti paigaldamiseks tuleb arvesse võtta paigaldisele mõjuvaid väliskoormusi, eelkõige piirkonna tuulekoormust ja lumekoormust. Paigaldise vibratsioonikindluse saavutamiseks tuleb kasutada vaid piisava ladva diameetri ja sobiva seinapaksusega maste.
- Valgusti väliste detailide puhastamisel tuleb vältida tooteid, mis sisaldavad alkoholi või keemilisi puhastusaineid.
- Valgusti puhastamisel tuleb vältida tööriistade või puhastusmaterjalide kasutamist, mis võiksid kahjustada või vigastada valgusti optilisi detaile.



Toodet ei tohi käsitleda majapidamisjätmena. Toode tuleb käidelda vastavalt Euroopa Liidu direktiivi 2002/96/EG (elektrilised ja elektroonilised seadmed - WEEE) nõuetele.

2. Vastavus standarditele

Toode on vastavuses Euroopa Liidu direktiivide ja ohutusnõuetega:

- RoHS/2011/65
- REACH 1907/2006/EU
- WEEE 2012/19/EU
- EMC 2014/30/EU
- LVD 2014/35/EU



INSTRUCCIONES DE OPERACIÓN DE LUMINARIAS

1. Instrucciones de seguridad

- Para evitar accidentes, observe las normas y reglamentos nacionales de seguridad y las siguientes instrucciones de seguridad.
- La luminaria sólo puede ser montada por instaladores competentes y calificados.
- Desconecte el voltaje principal antes de tomar cualquier acción en el accesorio.
- Una acción incorrecta puede causar una disfunción de la luminaria o de cualquiera de sus componentes. La garantía se anula si la luminaria ha sido abierta por una persona no autorizada.
- Luminarias con LED: el LED no se puede sustituir parcialmente. Si está dañada, se debe reemplazar toda la fuente de alimentación.
- LUMENIA d.o.o. No es responsable por cualquier daño a la persona y / o propiedad resultante de una instalación incorrecta, mal uso o modificaciones no autorizadas a sus productos.
- El transporte y almacenamiento de la luminaria sólo se permite en el embalaje original y en la posición especificada.
- La resistencia estática del poste debe ser probada antes de la instalación.
- Cuando limpie las partes exteriores de plástico de la luminaria y el cristal de protección exterior, evite utilizar productos de limpieza que contengan alcohol y disolventes. Cuando limpie la luminaria, evite usar paños, textiles u otras herramientas que puedan afectar la pureza de la lente protectora (arañazos, grietas, etc.).



El dispositivo no se puede desechar con basura doméstica. Existe un sistema de recolección separado para estos productos. Esta aplicación se establece de acuerdo con la Directiva Europea 2002/96 / EG, relativa a los aparatos eléctricos y electrónicos usados (residuos de aparatos eléctricos y electrónicos - RAEE).

2. Cumplimiento con las normas

Producto que cumple con las normas de seguridad y las directivas de la UE:

- RoHS / 2011/65 /
- REACH 1907/2006 / UE
- WEEE 2012/19 / UE
- EMC 2014/30 / UE
- LVD 2014/35 / UE



INSTRUÇÕES DE OPERAÇÃO DE LUMINÁRIAS OPERATING INSTRUCTIONS FOR LUMINARIES

1. Instruções de Segurança

- Para prevenir acidentes, atente às normas e regulamentos nacionais e as seguintes instruções de segurança
- A luminária deverá ser instalada por pessoas qualificadas para o efeito
- Desligar a alimentação antes da instalação da luminária.
- Uma utilização incorrecta pode levar a um defeito da luminária ou qualquer dos seus componentes. A garantia é perdida se a luminária for aberta por uma pessoa não autorizada.
- Dispositivos LED: os LEDs não podem ser repostos parcialmente. Se danificado, todo o módulo de LEDs ou a fonte de alimentação devem ser substituídos.
- A LUMENIA d.o.o. não será responsável por quaisquer danos a pessoas ou propriedade resultante da instalação incorrecta, mau uso ou modificações não autorizadas aos seus produtos.
- O transporte e armazenamento da luminária é permitido apenas na sua caixa original e posição especificada.
- A força estática do poste de suporte deverá ser testada antes da instalação
- Ao limpar as partes externas de plástico da luminária e o vidro de protecção exterior, evite utilizar produtos de limpeza que contenham álcool e solventes. Ao limpar a luminária, evite usar pano, têxtil ou outras ferramentas que possam afetar a pureza da lente de protecção (arranhões, fissuras, etc.).



O dispositivo não pode ser depositado com lixo doméstico. Existe um sistema de recolha específico para estes produtos. Esta aplicação é estabelecida em conformidade com a Directiva Europeia 2002/96/EC relativa aos aparelhos eléctricos e electrónicos usados (resíduos de equipamentos eléctricos e electrónicos - REEE).

2. Conformidade com as normas

Produto que cumpre as normas de segurança e as directivas da UE:

- RoHS/2011/65/
- REACH 1907/2006/EU
- REEE 2012/19/EU
- EMC 2014/30/EU
- LVD 2014/35/EU



ISTRUZIONI D'USO PER APPARECCHI DI ILLUMINAZIONE

1. Istruzioni di sicurezza

- Per evitare incidenti osservare le norme di sicurezza nazionali e le seguenti istruzioni di sicurezza.
- La lampada può essere montata solo da installatori competenti e qualificati.
- Togliere la tensione di rete prima di intraprendere qualsiasi azione sull'apparecchio.
- Un'azione errata può causare la disfunzione dell'apparecchio o di uno dei suoi componenti. La garanzia decade se l'apparecchio è stato aperto da una persona non autorizzata.
- Apparecchiature a LED: il LED non può essere sostituito parzialmente. Se danneggiato, deve essere sostituito l'alimentatore completo.
- Il d.o.o. LUMENIA non è responsabile per eventuali danni a persone e/o proprietà causati da installazione impropria, uso improprio, o modifiche non autorizzate apportate ai loro prodotti.
- Il trasporto e lo stoccaggio dell'apparecchio, è consentito solo nella confezione originale e la posizione specificata.
- Prima dell'installazione verificare la resistenza statica del palo.
- Durante la pulizia delle parti in plastica esterne della lampada e del vetro protettivo, evitare l'uso di detergenti contenenti alcool e/o solventi. Durante la pulizia o asciugatura della lampada, evitare l'utilizzo di panni, tessuti o altri utensili che possano influenzare la purezza della lente protettiva (graffi, crepe, etc.).



Il dispositivo non può essere smaltito come un rifiuto domestico. Per questi prodotti utilizzare il sistema di raccolta differenziata. Questo apparecchio è etichettato in conformità alla Direttiva Europea 2002/96/CE circa il trattamento di rifiuti di apparecchiature elettriche ed elettroniche (Rifiuti da Apparecchiature Elettriche ed Elettroniche - RAEE).

2. Conformità agli standard

Prodotto conforme alle norme di sicurezza e direttive UE:

- RoHS/2011/65/UE
- REACH 1907/2006/UE
- WEEE 2012/19/UE
- EMC 2014/30/UE
- LVD 2014/35/UE



INSTRUKCJA OBSŁUGI OPRAW

1. Instrukcje dotyczące bezpieczeństwa

- Aby zapobiec wypadkom, przestrzegaj krajowych przepisów i przepisów bezpieczeństwa oraz poniższych wskazówek bezpieczeństwa.
- Oprawa może być montowana tylko przez wykwalifikowanych instalatorów.
- Przed przystąpieniem do wykonywania jakichkolwiek czynności należy odłączyć napięcie zasilające.
- Nieprawidłowe działanie może spowodować nieprawidłową pracę oprawy lub jakiegokolwiek jego części. Gwarancja zostaje unieważniona, jeśli oprawa została otwarta przez osobę nieupoważnioną.
- Oprawy z diodą LED: LED nie może być częściowo wymienione. W przypadku uszkodzenia należy wymienić cały panel LED.
- LUMENIA d.o.o. nie ponosi odpowiedzialności za szkody wyrządzone osobie i /Lub na majątku powstałej w wyniku niewłaściwej instalacji, niewłaściwego użycia lub modyfikacji dokonanych przez nieautoryzowane punkty.
- Transport i przechowywanie oprawy jest dozwolone tylko w oryginalnych opakowaniach i tylko w określonych miejscach.
- Przed montażem należy przetestować statyczną wytrzymałość słupa.
- Podczas czyszczenia zewnętrznych części z tworzywa sztucznego oprawy i zewnętrznego szkła ochronnego należy unikać stosowania produktów czyszczących zawierających alkohol i rozpuszczalniki. Podczas czyszczenia lub wycierania oprawy należy unikać używania szmatki, tekstyliów lub innych narzędzi, które mogą mieć wpływ na czystość soczewki ochronnej (rysy, pęknięcia itp.).



Nie wolno wyrzucać urządzenia jako śmieci domowe. Dla tych produktów istnieje osobny system zbierania. Niniejsza aplikacja jest zgodna z europejską dyrektywą 2002/96 / EG dotyczącą zużytych urządzeń elektrycznych i elektronicznych (zużyty sprzęt elektryczny i elektroniczny - WEEE).

2. Potwierdzenie zgodności z normami

Produkt zgodny z poniższymi normami bezpieczeństwa i dyrektywami EU

- RoHS/2011/65/
- REACH 1907/2006/EU
- WEEE 2012/19/EU
- EMC 2014/30/EU
- LVD 2014/35/EU



UPUTSTVO ZA UPOTREBU SVETILJKI

1. Uputstva za bezbednost

- Da biste sprečili nesreće, pridržavajte se nacionalnih pravila i propisa i pratite bezbednosna uputstva. Svetiljke mogu montirati samo kompetentni i kvalifikovani monter.
- Isključite napon napajanja pre nego što preduzmete bilo kakvu operaciju prilikom montaže.
- Nepravilno rukovanje može dovesti do disfunkcije svetiljke ili bilo koje njene komponente. Garancija se poništava ako je svetiljku otvorilo neovlašćeno lice.
- Pribor sa LED-om: LED se ne može delimično zameniti. Ako je oštećen, čitavo napajanje mora biti zamenjeno.
- LUMENIA d.o.o. nije odgovorna za bilo kakvu štetu osobi i / ili imovini koja je nastala zbog nepravilne instalacije, zloupotrebe ili neovlašćenih izmena njihovih proizvoda.
- Transport i skladištenje svetiljke dozvoljeno je samo u originalnoj ambalaži i određenom položaju.
- Statička čvrstoća nosača mora biti testirana pre ugradnje.
- Kada čistite spoljne plastične delove svetiljke i spoljno zaštitno staklo, izbegavajte upotrebu sredstava za čišćenje koje sadrže alkohol i rastvarače. Prilikom čišćenja ili brisanja svetiljke izbegavajte upotrebu tkanine, tekstila ili drugih alata koji mogu uticati na čistoću zaštitnih sočiva (ogrebotina, pukotina, itd.).



Uređaj se ne sme odlagati sa kućnim smećem. Za ove proizvode postoji poseban sistem sakupljanja. Ovaj uređaj je opremljen u skladu sa Evropskom Direktivom 2002/96 / EG o korišćenim električnim i elektronskim uređajima (VEEE).

2. U skladu sa standardima

Proizvod je u skladu sa sigurnosnim pravilima i direktivama EU:

- RoHS/2011/65/
- REACH 1907/2006/EU
- WEEE 2012/19/EU
- EMC 2014/30/EU
- LVD 2014/35/EU



Οδηγίες λειτουργίας των φωτιστικών

1. Οδηγίες ασφαλείας

- Για την αποφυγή ατυχημάτων ακολουθήστε τους εθνικούς κανονισμούς και τις οδηγίες ασφαλείας.
- Το φωτιστικό μπορεί να τοποθετηθεί μόνο από ικανούς και αρμόδιους εγκαταστάτες.
- Αποσυνδέστε την παροχή ρεύματος πριν προβείτε σε οποιαδήποτε δραστηριότητα στην εγκατάσταση.
- Μια λανθασμένη ενέργεια μπορεί να επιφέρει τη δυσλειτουργία του φωτιστικού ή μέρος των εξαρτημάτων του. Η εγγύηση δεν ισχύει εάν το φωτιστικό ανοιχθεί από μη εξουσιοδοτημένο άτομο.
- Φωτιστικά με LED: τα LED δε μπορούν να αντικατασταθούν μερικώς. Σε περίπτωση αστοχίας πρέπει να αντικατασταθεί ολόκληρο το τροφοδοτικό.
- Η LUMENIA d.o.o δεν φέρνει καμία ευθύνη για τυχόν βλάβες σε άτομο ή και παρουσία ως αποτέλεσμα μη ορθής εγκατάστασης, κακής χρήσης, ή μη εξουσιοδοτημένης τροποποίησης των προϊόντων της.
- Η μεταφορά και η αποθήκευση των φωτιστικών επιτρέπεται εφόσον βρίσκονται στην συσκευασία τους και σε καθορισμένο χώρο.
- Η στατική επάρκεια του σύλου εγκατάστασης πρέπει να ελεγχθεί πριν την εγκατάσταση.
- Όταν καθαρίζονται τα εξωτερικά πλαστικά μέρη του φωτιστικού και το εξωτερικό προστατευτικό γυαλί, αποφύγετε τη χρήση καθαριστικών που περιέχουν οινόπνευμα και διαλυτικά. Όταν καθαρίζετε ή σκουπίζετε το φωτιστικό, αποφύγετε τη χρήση υφάσματος ή άλλων εργαλείων που θα μπορούσαν να επηρεάσουν την καθαρότητα του προστατευτικού φακού (γρτσουνιές, σπασίματα κλπ).



Το προϊόν δε μπορεί να πεταχτεί μαζί με οικιακά απορρίμματα. Υπάρχει ξεχωριστό σύστημα συλλογής για τα εν λόγω προϊόντα. Το εν λόγω προϊόν έχει ένδειξη σύμφωνα με την οδηγία της Ε.Ε. 2002/96/EG αναφορικά με τις μεταχειρισμένες ηλεκτρικές και ηλεκτρονικές συσκευές (Waste Electrical and Electronic Equipment – WEEE)

2. Συμμόρφωση με οδηγίες

Produto que cumpre as normas de segurança e as directivas da UE:

- RoHS/2011/65/
- REACH 1907/2006/EU
- WEEE 2012/19/EU
- EMC 2014/30/EU
- LVD 2014/35/EU



E LUM

TECHNICAL SPECIFICATION E LUM

TECHNICAL CHARACTERISTICS	E LUM 1	E LUM 2
Supply voltage	220-240 VAC; 50/60Hz	
LED	8-24	48-96
Power (W)	10-80	80-190
Luminous flux (lm)	1,450-8,400	8,490-24,000
Power factor	> 0.96	
Operating temperature	- 40 °C + 55 °C	
Electrical / Appliance class	Class I, Class II	
Ingress protection	IP 66	
Mechanical strength	IK 09	
Weight	7 kg	15 kg
EPA rating	0.0552 m ²	0.0862 m ²
Advisable installation height	Up to 9 m	Up to 16 m
Dimensions	660 x 300 x 160mm	970 x 400 x 252mm
Mounting	Pole 60mm (possible adapter use for other dimensions)	
Tilt	0-90°, step ±5°	
Max. tightening torque screw	6-7 Nm	

MAXIMUM LOADING OF AUTOMATIC CIRCUIT BREAKERS

Type of luminaries	MCB 16A, type B
E LUM 8.015	< 50 pcs
E LUM 12.030	< 21 pcs
E LUM 24.060	< 11 pcs
E LUM 24.080	< 11 pcs
E LUM 48.080	< 11 pcs
E LUM 48.120	< 9 pcs
E LUM 64.140	< 9 pcs
E LUM 80.095	< 9 pcs
E LUM 80.140	< 9 pcs
E LUM 96.190	< 4 pcs

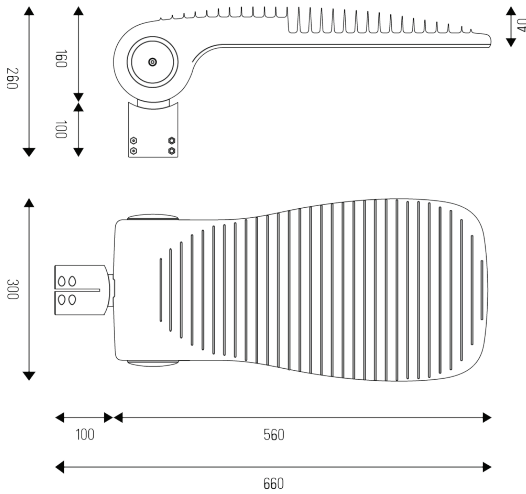
Warning:

Do not open the luminaire during installation.

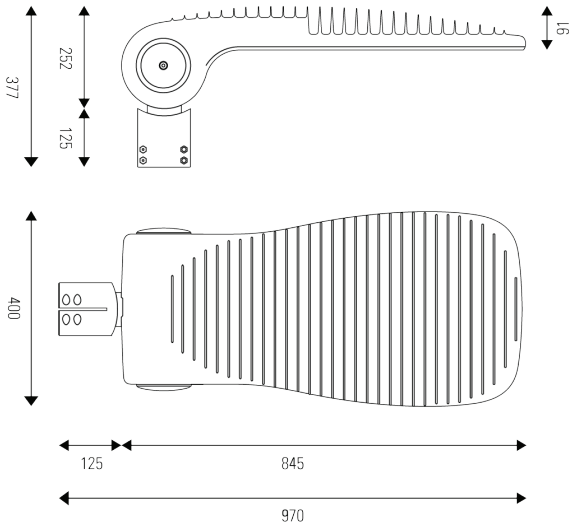
For non-user replaceable light sources. The light source contained in this luminaire shall only be replaced by the manufacturer or his service agent or a similar qualified person.

DIMENSIONS

E LUM 1



E LUM 2



INSTALLATION INSTRUCTIONS FOR E LUM

1

0,4-0,8Nm
Torque

2

Functions of wires	
Black	Phase (L)
Blue	Neutral (N)
*Yellow / green	Ground (Pe)
**Brown	Programmable
**Gray	Programmable

5

0°-90° (Δ5°)

6

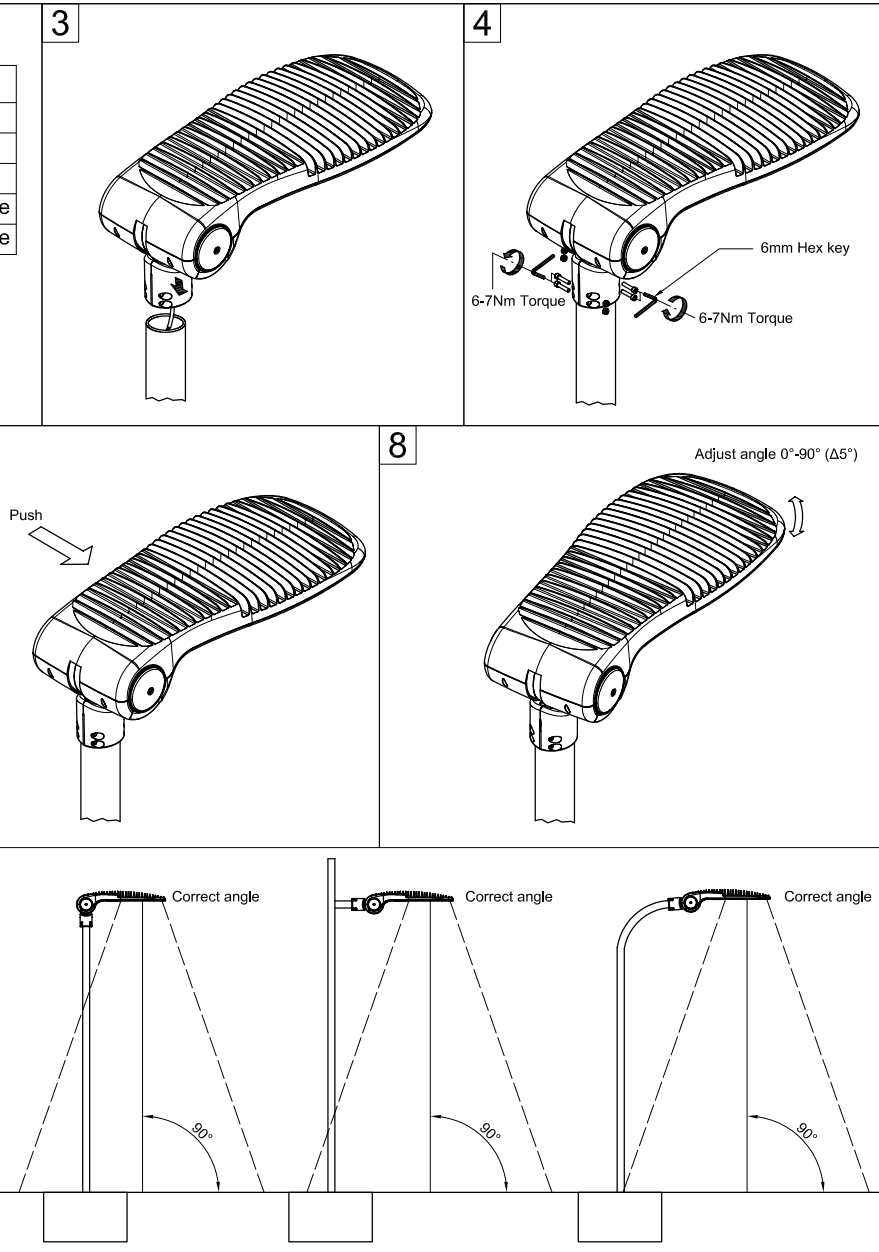
Unwind (6 revolutions)

9

Push back

10

Tighten
Torque 6-7Nm



S LUM

TECHNICAL SPECIFICATION S LUM

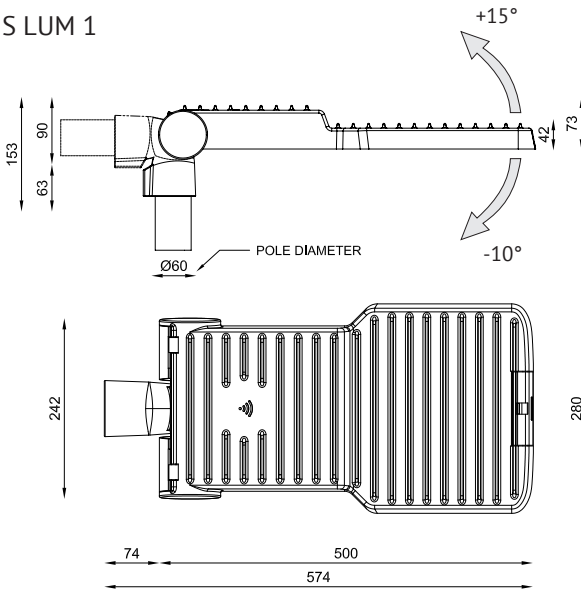
TECHNICAL CHARACTERISTICS	S LUM 1 gen 2	S LUM 2 gen 2
Supply voltage	220-240 VAC; 50/60Hz	
LED	12-16 Standard 12-16 Premium	24-48 Standard 28-48 Premium
Power (W)	30 W, 40 W, 55 W	60 W, 80 W, 100 W, 120 W, 135 W
Luminous flux (lm)	4,150-7,865	9,114-20,120
Power factor	> 0.96	
Operating temperature	- 40 °C + 55 °C	
Electrical / Appliance class	Class I, Class II	
Ingress protection	IP 66	
Mechanical strength	IK 09	
Weight	6 kg	9 kg
EPA rating	0.0336 m ²	0.0406 m ²
Advisable installation height	Up to 8 m	Up to 15 m
Dimensions	574 x 242 x 153 mm	703 x 285 x 153 mm
Mounting	Pole 60 mm or 76 mm (possible adapter use for other dimensions)	
Tilt	-10 to +15° (both rotor position)	
Max. tightening torque screw	6-7 Nm	

MAXIMUM LOADING OF AUTOMATIC CIRCUIT BREAKERS

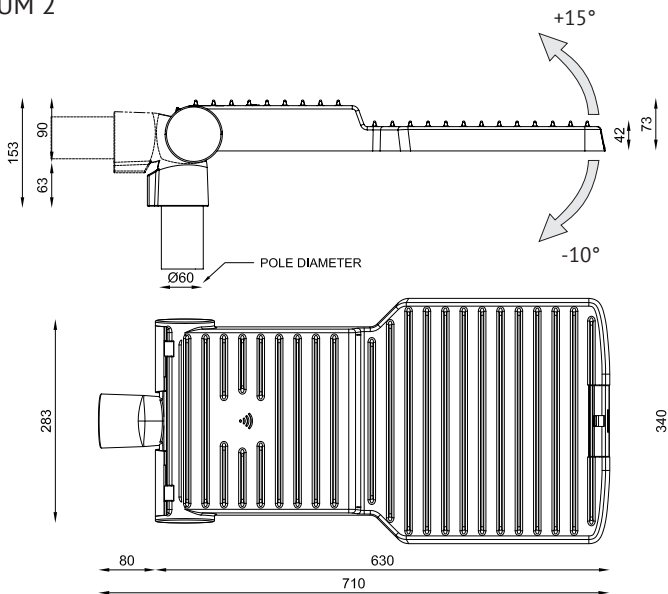
Type of luminaries	MCB 16A, type B
S1X.T.SA.12.30.	< 22 pcs
S1X.T.SA.16.40.	< 22 pcs
S1X.T.SA.16.55.	< 11 pcs
S2X.T.SA.24.60.	< 11 pcs
S2X.T.SA.32.80.	< 10 pcs
S2X.T.SA.32.100.	< 10 pcs
S2X.T.SA.48.120.	< 8 pcs
S2X.T.SA.48.135.	< 8 pcs

DIMENSIONS

S LUM 1

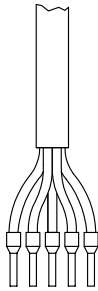


S LUM 2



INSTALLATION INSTRUCTIONS FOR S LUM

1a Electrical connections



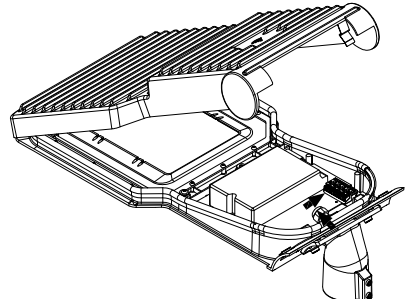
Functions of wires	
Black	Phase (L)
Blue	Neutral (N)
*Yellow / green	Ground (Pe)
**Brown	DA +
**Gray	DA -

*This wire connected only in luminaires built for protection class I

**These wires are meant for luminaire programming

Cross section of wire must be 1mm²
Max. diameter of cable: 8mm

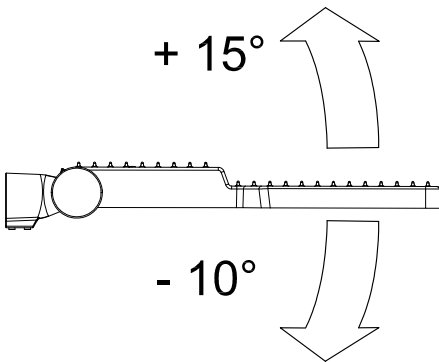
1b



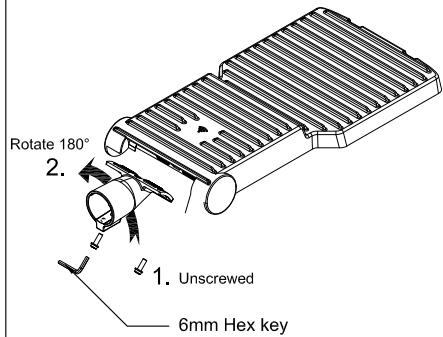
Insert the cable ↑

1c

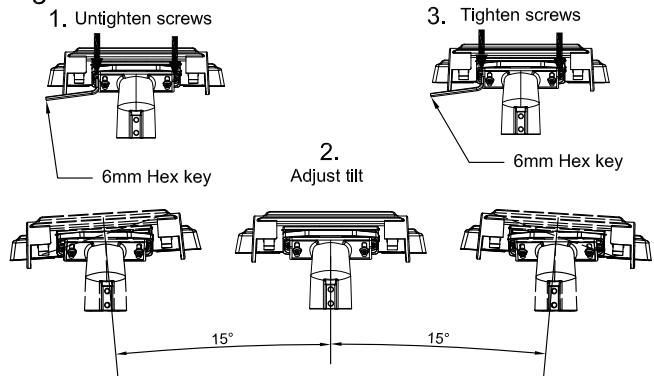
3a Adjusting of lamp

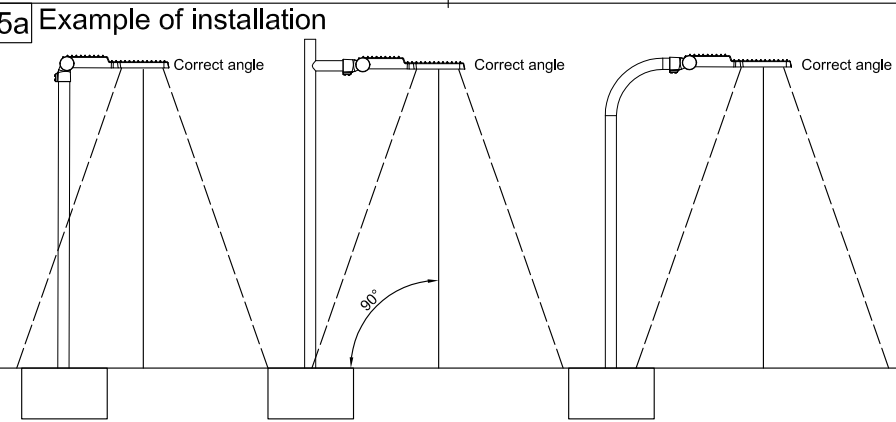
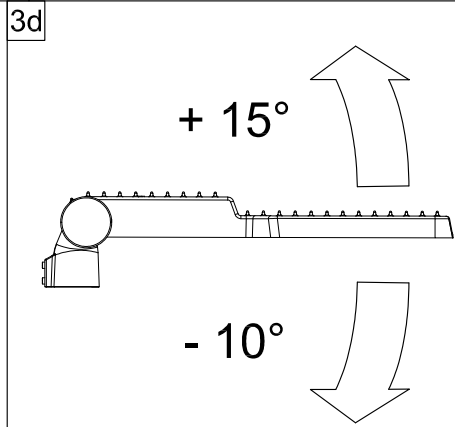
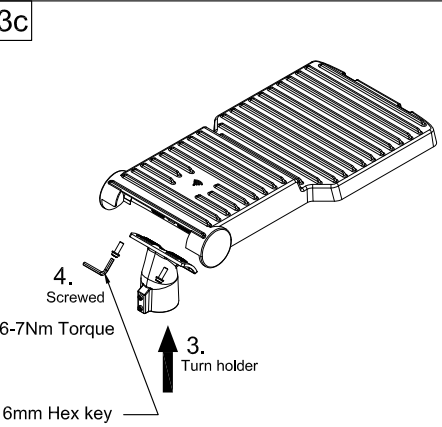
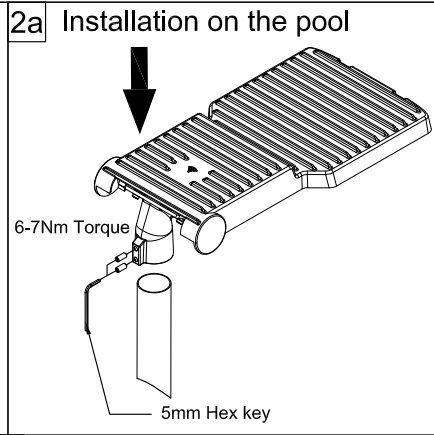
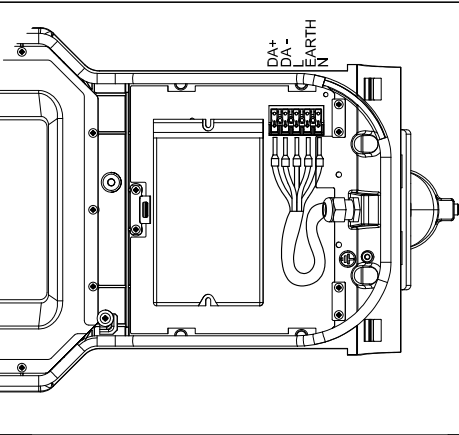


3b

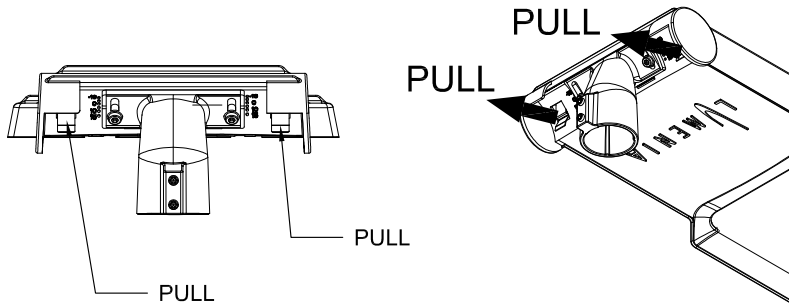


4a Tilt adjusting

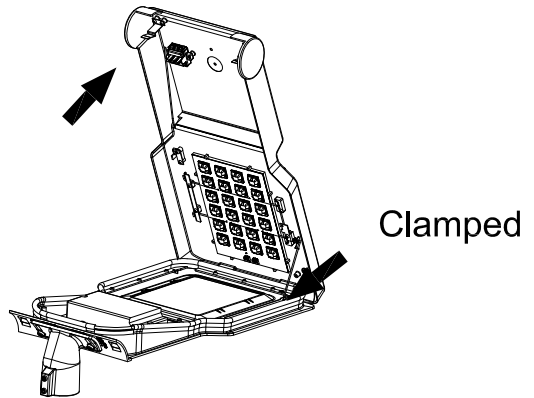




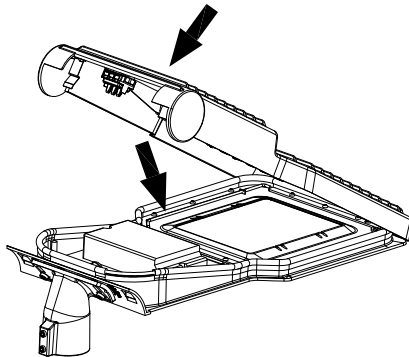
1a Opening cover



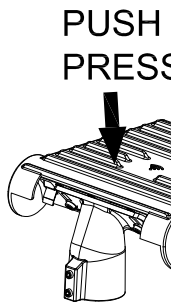
1c

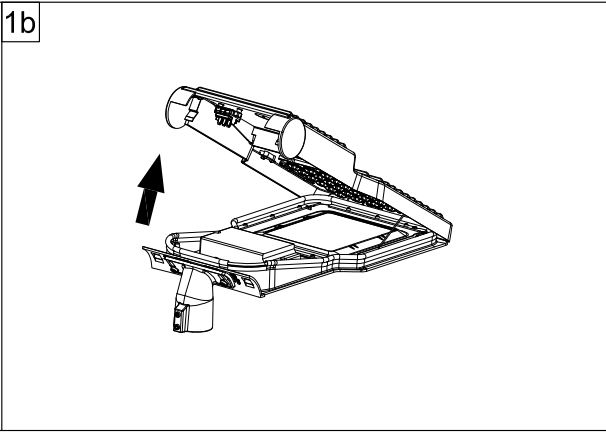
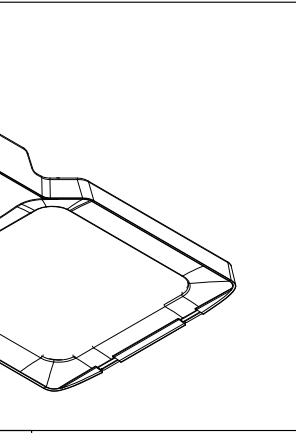


2b

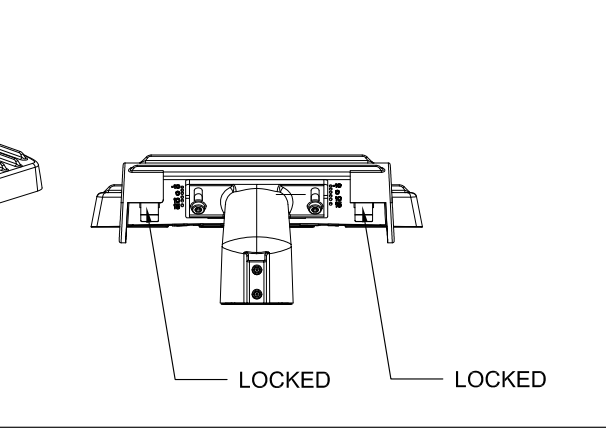
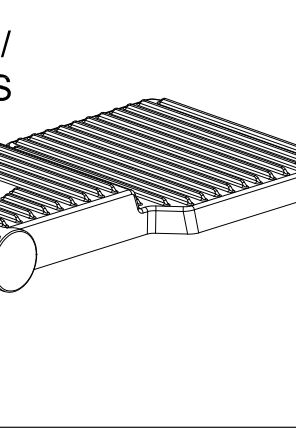
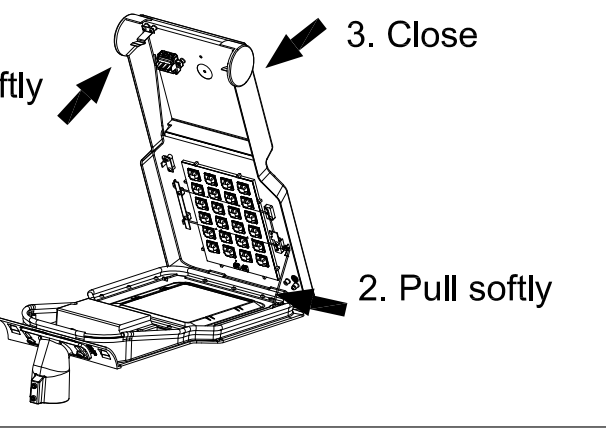


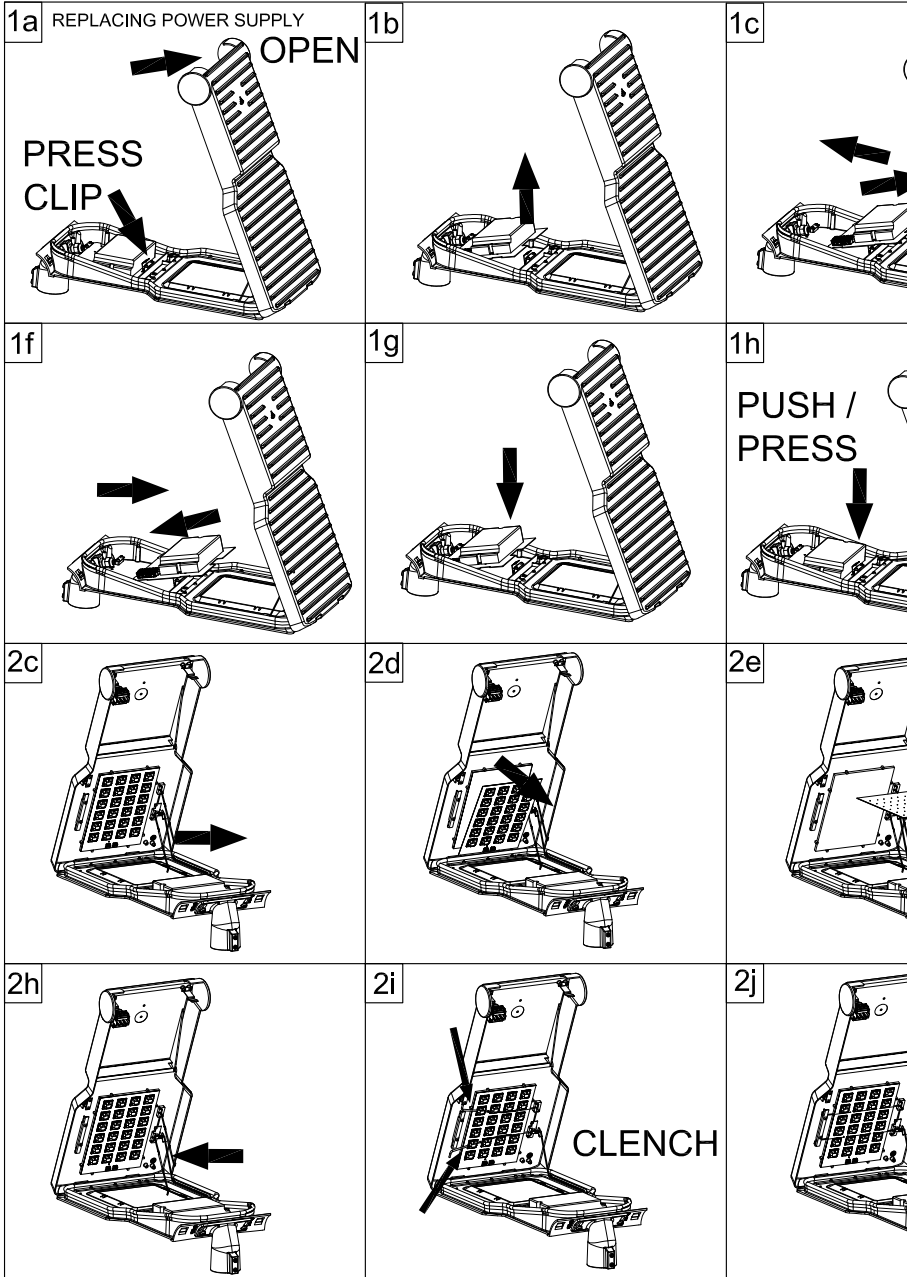
2c

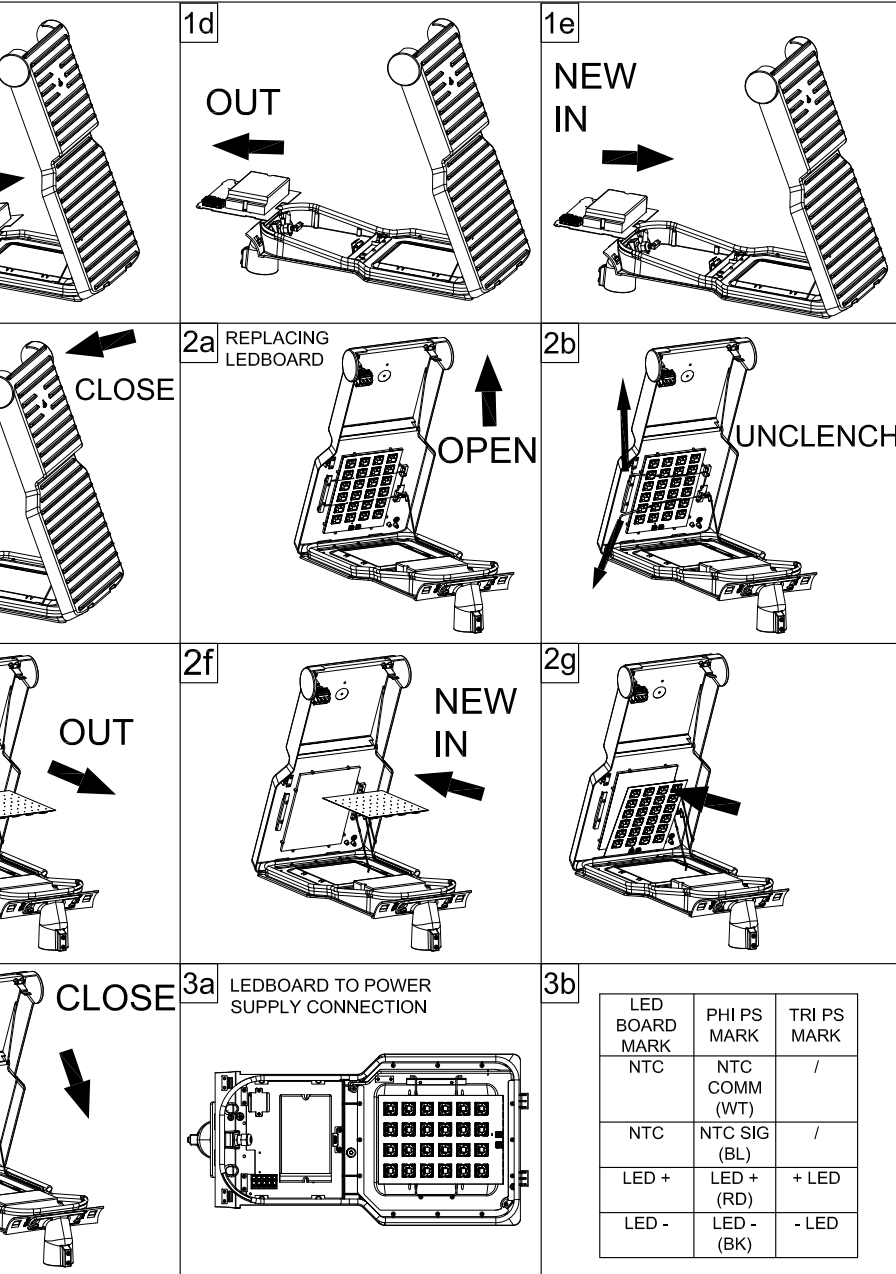
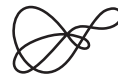




2a Closing cover







S LUM MINI

TECHNICAL SPECIFICATION S LUM MINI

TECHNICAL CHARACTERISTICS	S LUM Mini - Tool less	S LUM Mini - Fixed option
Supply voltage	220-240 VAC; 50/60 Hz	
LED	64 - 20 W & 30 W; 48 - 10 W	
Power (W)	10 W; 20 W; 30 W	
Luminous flux (lm)	1.590 - 4.580 lm	
Power factor	> 0.96	
Operating temperature	-40 °C +55 °C	
Electrical / Appliance class	Class I; Class II	
Ingress protection	IP 66	
Mechanical strength	IK 09	IK 08
Weight	4 kg	
Advisable installation height	Up to 6 m	
Dimensions	386 x 270 x 56 mm	
Mounting	Pole 60 mm or 76 mm (possible adapter use for other dimensions)	
Tilt	-10 to +15° (both rotor position)	
Max. tightening torque screw	6 - 7 Nm (for rotor mounting on the housing) and 10 - 12 Nm (lamp mounting on the pool)	

MAXIMUM LOADING OF AUTOMATIC CIRCUIT BREAKERS

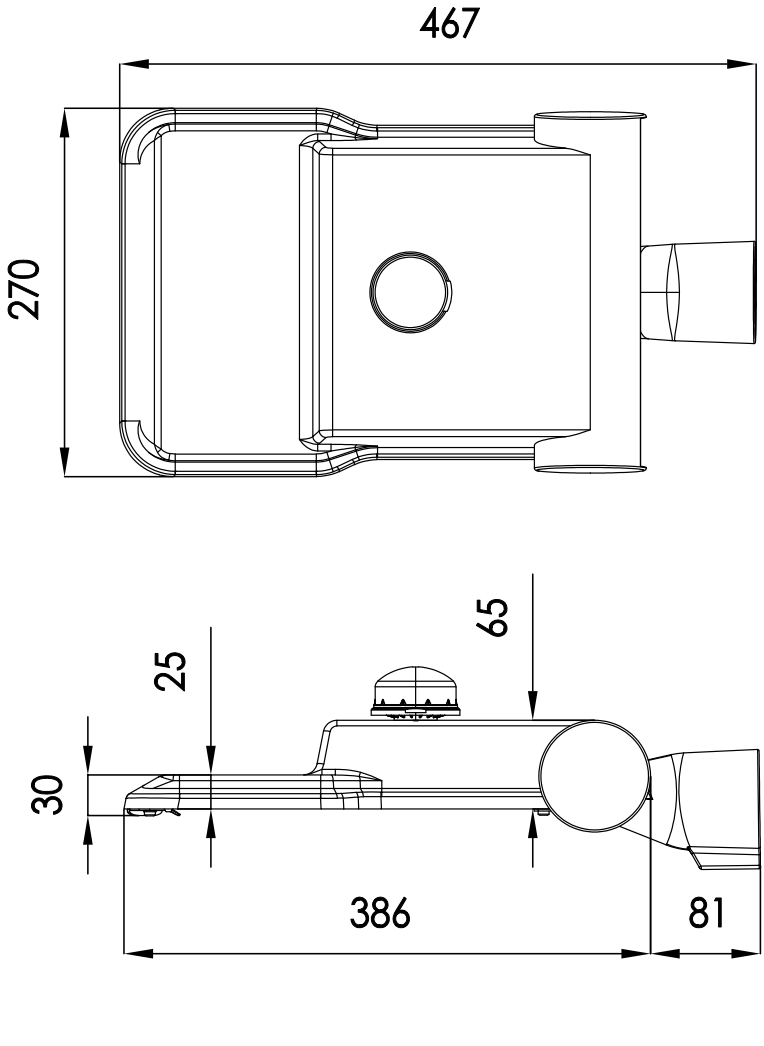
Type of luminaries	MCB 16A, type B
S LUM Mini 10 W	< 48 pcs
S LUM Mini 20 W	< 30 pcs
S LUM Mini 30 W	< 30 pcs

WARNING:

Do not open the luminaire during installation. For non-user replaceable light sources. The light source contained in this luminaire shall only be replaced by the manufacturer or his service agent or a similar qualified person.

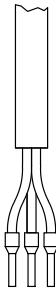
DIMENSIONS

S LUM MINI



INSTALLATION INSTRUCTIONS FOR S LUM MINI

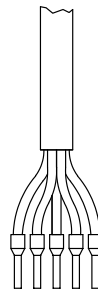
1a Electrical connections



Functions of 3-wire cable	
Black	Phase (L)
Blue	Neutral (N)
*Yellow / green	Ground (Pe)

* This wire connected only in luminaires built for protection class I
 - min. cross section of cable must be 1 mm²
 Cross section of wire must be 1mm²
 Max. diameter of cable: 8mm

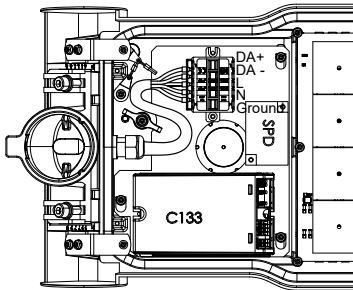
1b



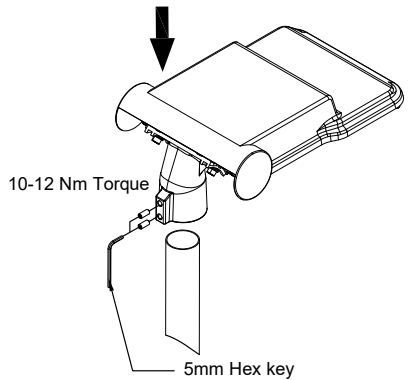
Functions of 5-wire cable	
Black	Phase (L)
Blue	Neutral (N)
*Yellow / green	Ground (Pe)
**Brown	DA +
**Gray	DA -

* This wire connected only in luminaires built for protection class I
 ** These wires are meant for luminaire programming
 - min. cross section of cable must be 1 mm²

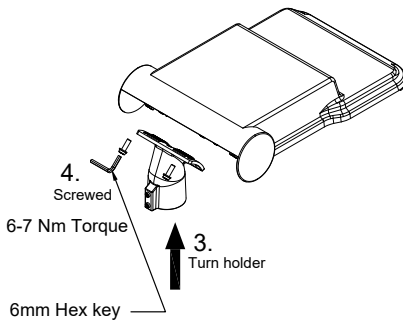
1e Cable installing on 5-pole connector



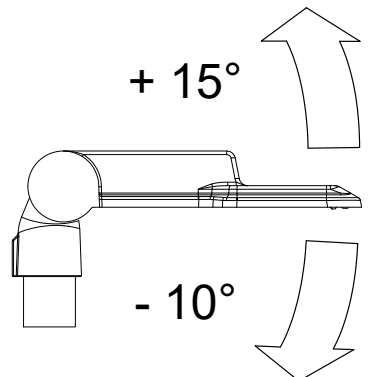
2 Installation on the pool



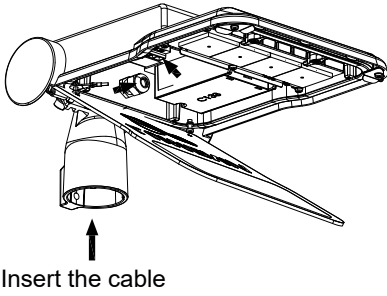
3c



3d

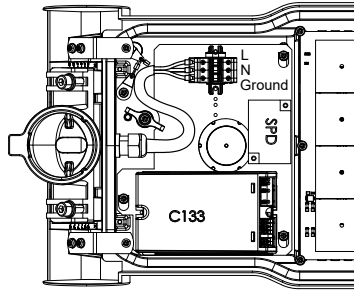


1c



1d

Cable installing on
3-pole connector

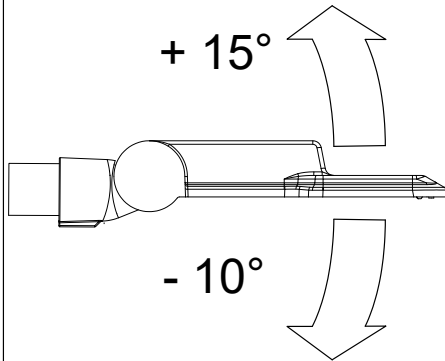


3a

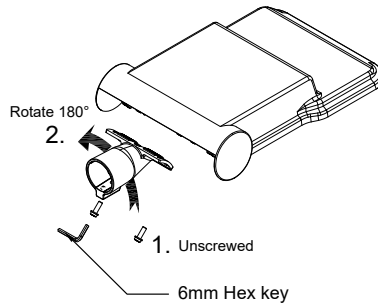
Adjusting of lamp

+ 15°

- 10°

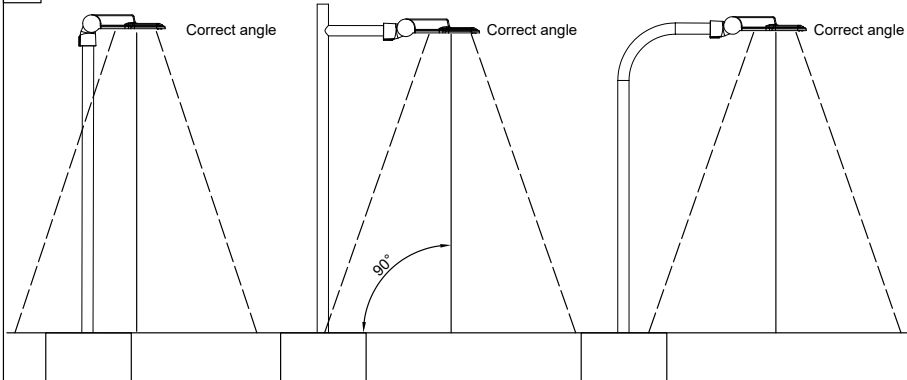


3b



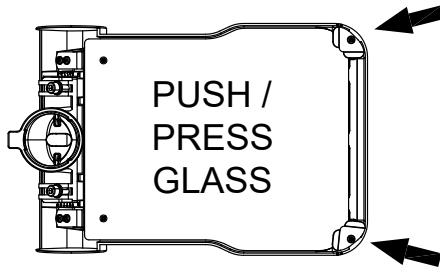
4

Example of installation

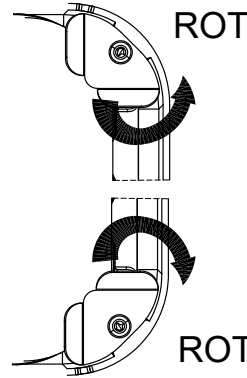


INSTALLATION INSTRUCTIONS FOR S LUM MINI

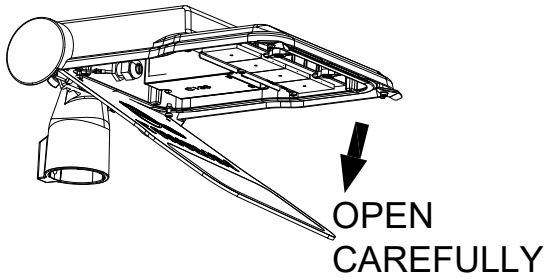
1a Opening cover



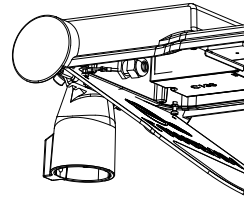
1b ROT



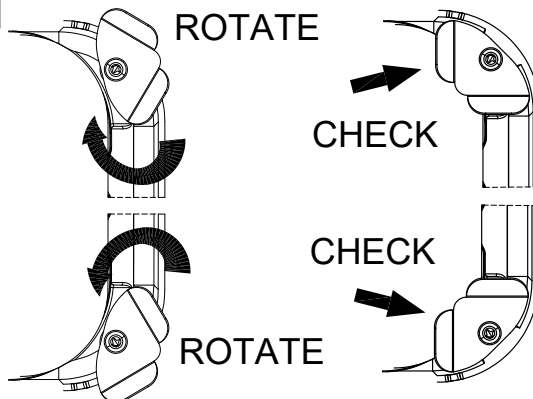
1d



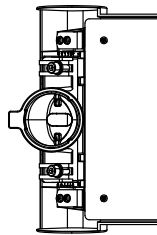
2a Closing cover

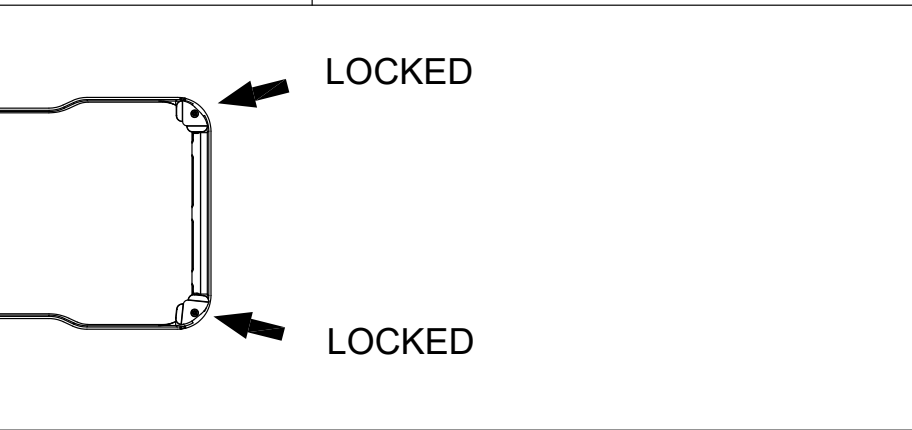
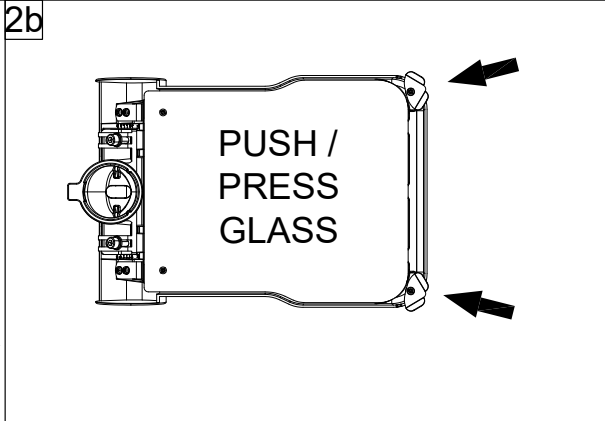
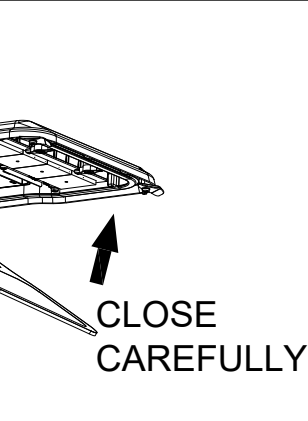
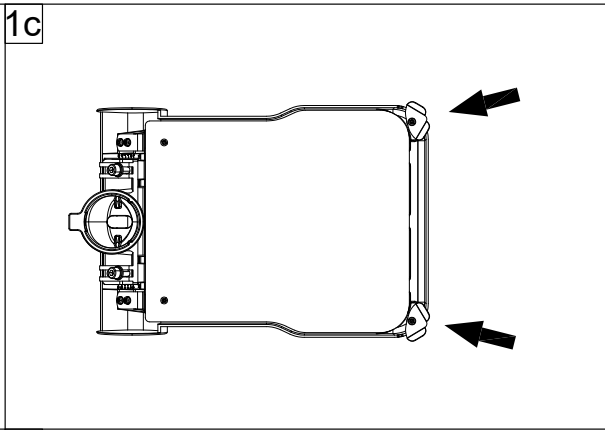
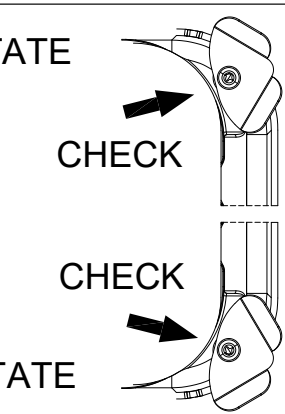


2c ROTATE

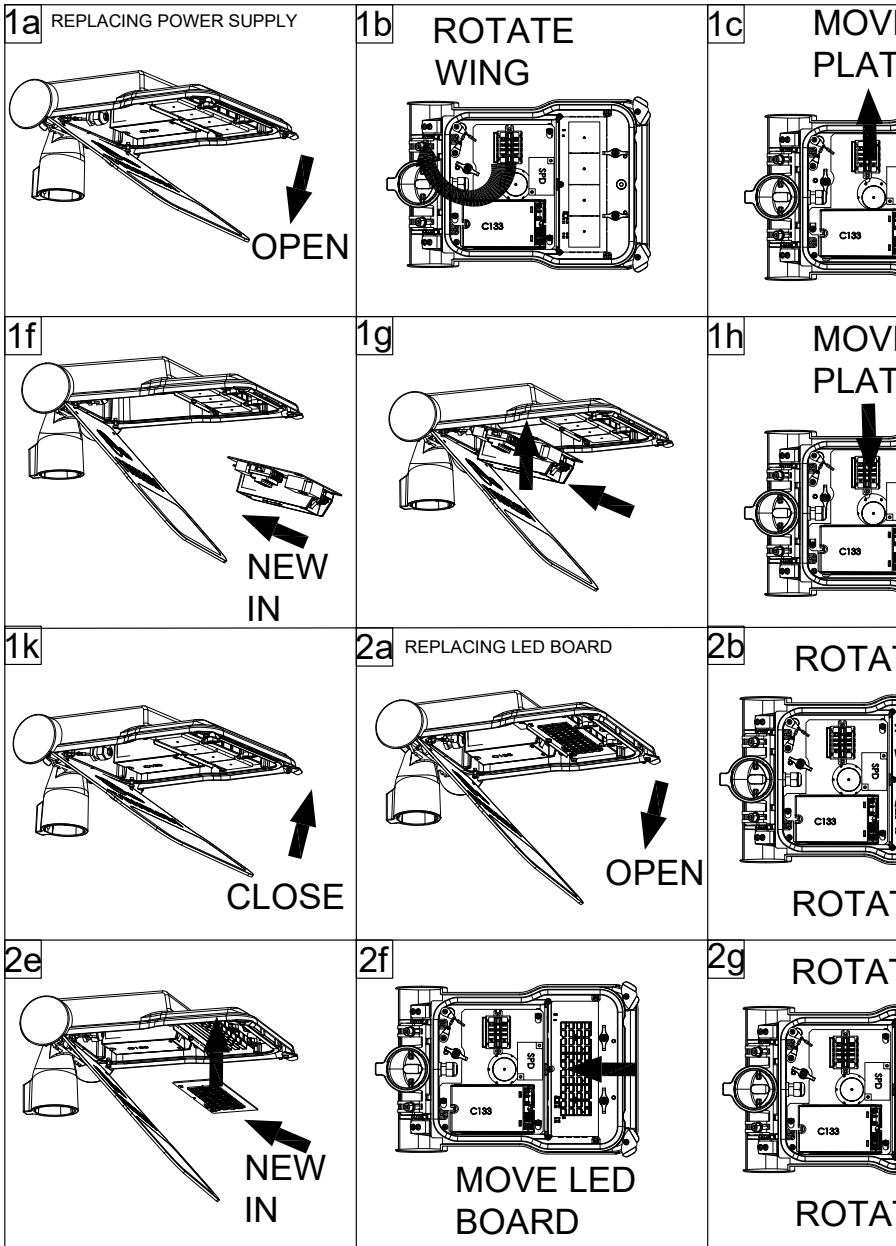


2d



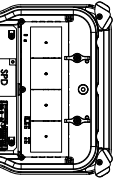


INSTALLATION INSTRUCTIONS FOR S LUM MINI

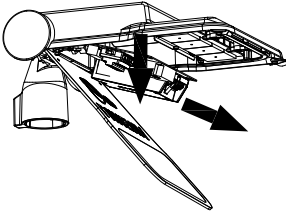




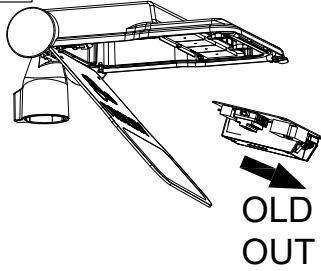
E
E



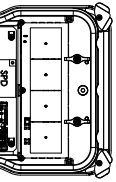
1d



1e

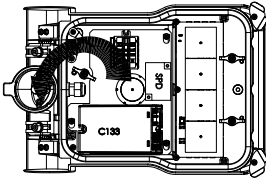


E
E



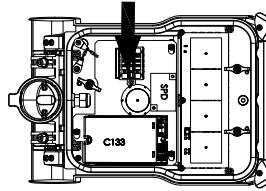
1i

ROTATE
WING



1j

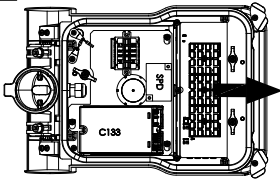
CHECK BOARD



TE WING

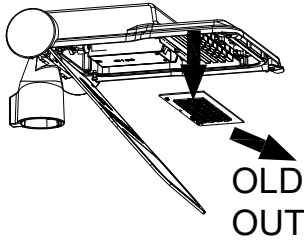


2c



MOVE LED
BOARD

2d



OLD
OUT

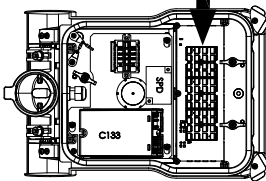
TE WING

TE WING

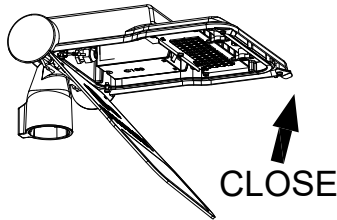


2h

CHECK LED
BOARD



2i

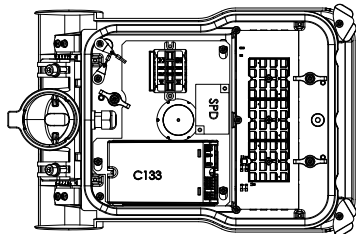


CLOSE

TE WING

INSTALLATION INSTRUCTIONS FOR S LUM MINI

3a LED BOARD TO POWER
SUPPLY CONNECTION

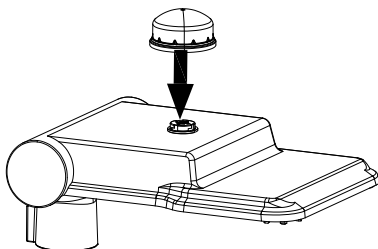


3b

LED BOARD MARK	PHI MA
NTC	NT CO (W)
NTC	NTC (B)
LED +	LE (R)
LED -	LE (B)

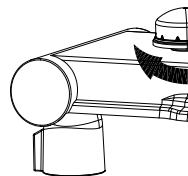
1b

PUSH DOWN

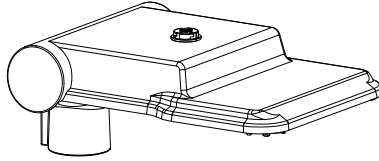


1c

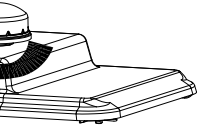
**ROTA
CLOC**



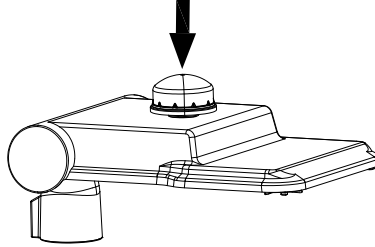
PS RK	TRIP MARK
TC MM (VT)	/
SIG (L)	/
D + (D)	+ LED
D - (K)	- LED

1a INSTALLATION OF ZHAGA
CONNECTOR


TE
KWISE

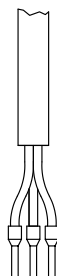

1d

CHECK



INSTALLATION INSTRUCTIONS FOR S LUM MINI

1a Electrical connections

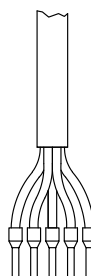


Functions of 3-wire cable

Black	Phase (L)
Blue	Neutral (N)
*Yellow / green	Ground (Pe)

* This wire connected only in luminaires built for protection class I
 - min. cross section of cable must be 1 mm²

1b



Functions of 5-wire cable

Black	Phase (L)
Blue	Neutral (N)
*Yellow / green	Ground (Pe)
**Brown	DA +
**Gray	DA -

* This wire connected only in luminaires built for protection class I

** These wires are meant for luminaire programming

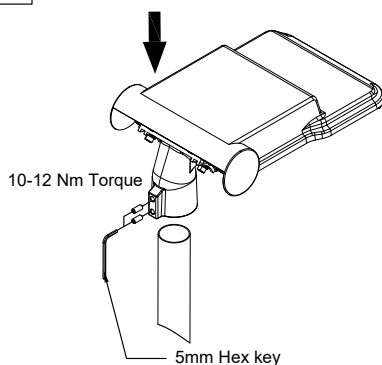
- min. cross section of cable must be 1 mm²

1e

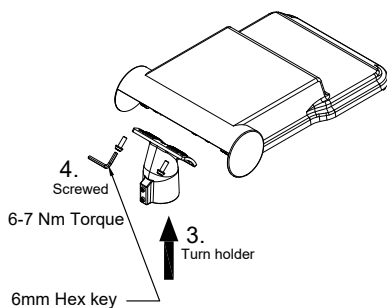
WARNING:

If the external flexible cable or cord of the luminaire is damaged, it shall be exclusively replaced by the manufacturer or his service agent or a similar qualified person in order to avoid a hazard.

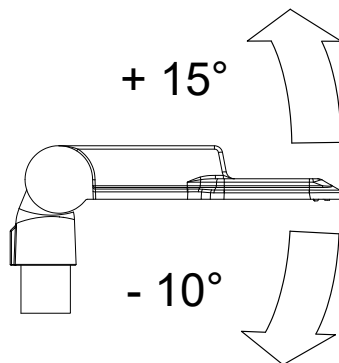
2 Installation on the pool



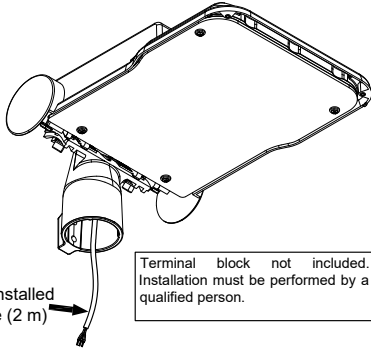
3c



3d



c



Terminal block not included.
Installation must be performed by a qualified person.

Pre-installed cable (2 m)

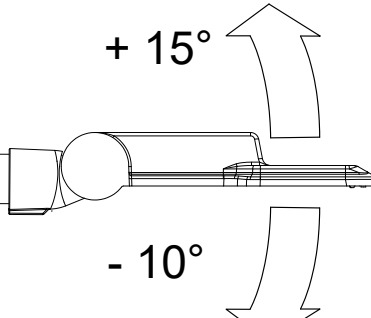
1d

The light source contained in this luminaire shall only be replaced by the manufacturer or his service agent or a similar qualified person.

The luminaire is pre-wired with a 2m long cable. For connection to the mains use terminal block with following specifications:

- Type of terminal: screw
- Number of terminals: 3 (5 for DALI type)
- Rated voltage: 220 - 240 VAC; 50/60 Hz
- Rated connecting capacity: 16A
- Ingress protection: IP64 / IP65

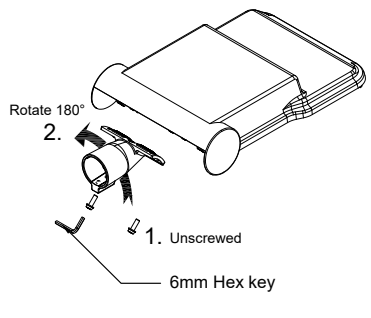
3a Adjusting of lamp



+ 15°

- 10°

3b



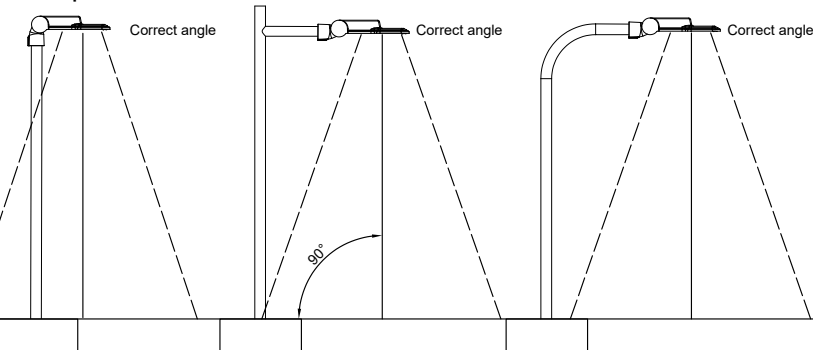
Rotate 180°

2.

1. Unscrewed

6mm Hex key

4 Example of installation



Correct angle

Correct angle

Correct angle

90°

U LUM

TECHNICAL SPECIFICATION

TECHNICAL CHARACTERISTICS	U LUM
Supply voltage	120-277 VAC; 50/60 Hz
Power	10 W, 25 W, 40 W
Luminous flux (lm)	1,250-5,000
Power factor	> 0.97
Operating temperature	- 40 °C + 55 °C
Electrical / Appliance class	Class I, Class II
Ingress protection	IP 66
Mechanical strength	IK 09
CCT	4,000 K
Weight	9 kg
Mounting	Pole 60 mm or 76 mm (possible adapter use for other dimensions)
Advisable installation height	Up to 6 m
EPA rating	0.248 m ²
Dimming range	0 - 100%
Lifetime @Tsp 60°C	L80B10 > 65,000 h
Remote control options	DALI, 1-10V
Max. tightening torque screw	6,7 Nm

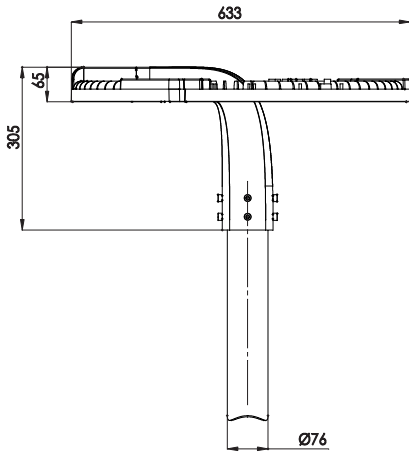
MAXIMUM LOADING OF AUTOMATIC CIRCUIT BREAKERS

Type of luminaries	Fuse MCB 16A type B
U LUM 135.010	< 50
U LUM 135.025	< 21
U LUM 135.040	< 21

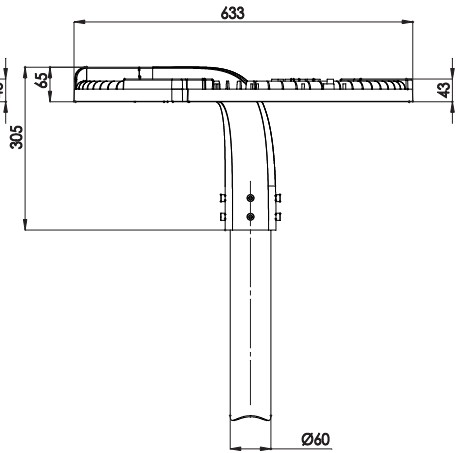
Warning:

Do not open the luminaire during installation.

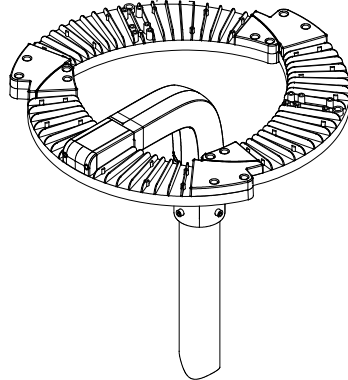
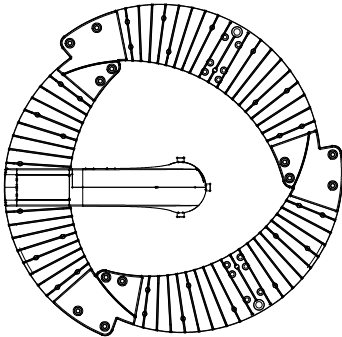
For non-user replaceable light sources. The light source contained in this luminaire shall only be replaced by the manufacturer or his service agent or a similar qualified person.



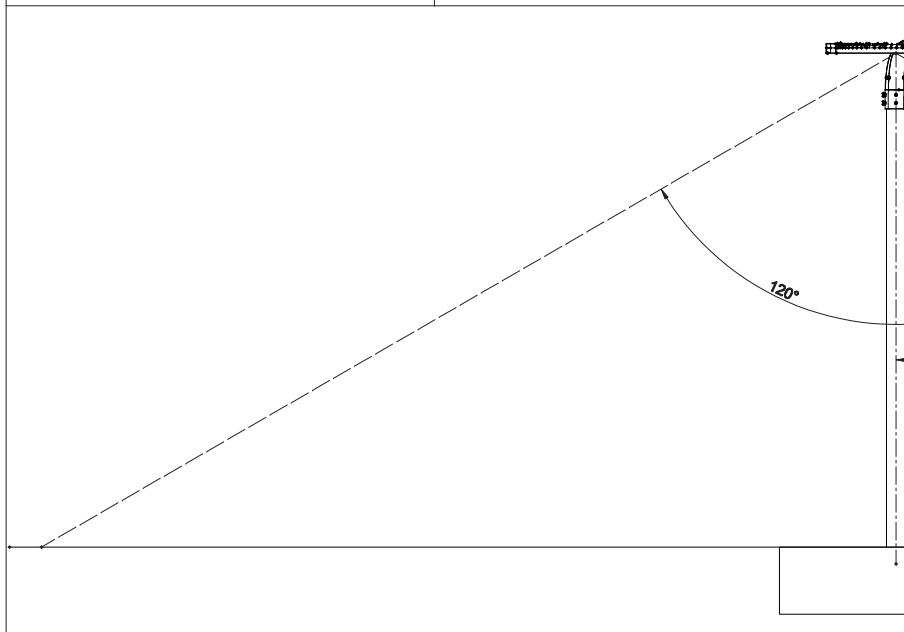
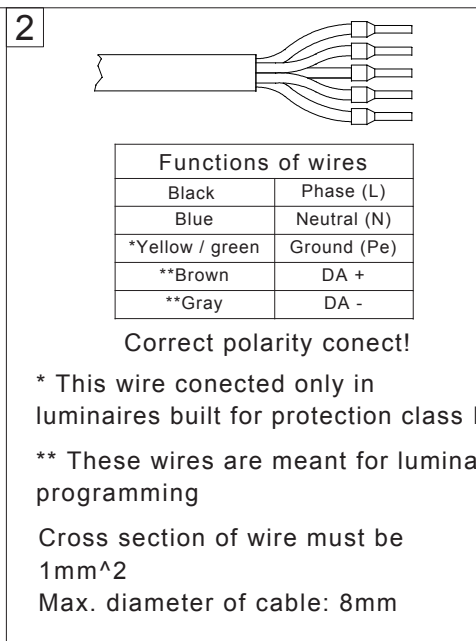
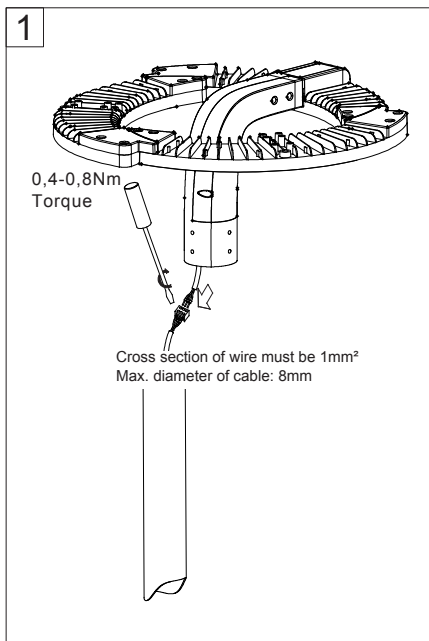
Pole diameter



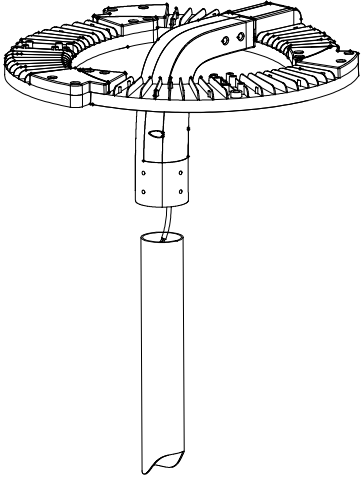
Pole diameter



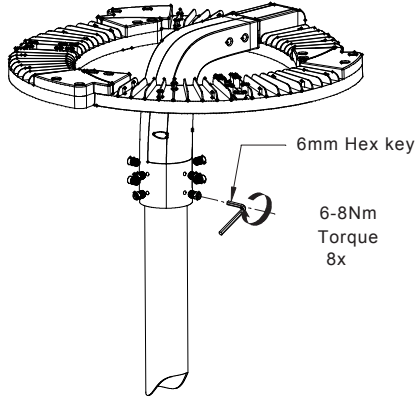
INSTALLATION INSTRUCTIONS FOR U LUM



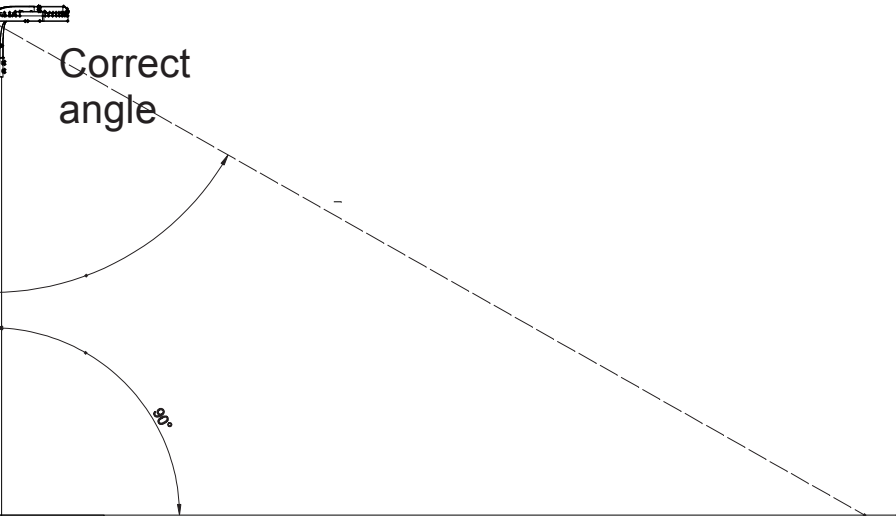
3



4



ire



H LUM

TECHNICAL SPECIFICATION

Product	H LUM
Supply voltage	220-240 VAC; 50/60Hz
Power	60 W - 290 W
Luminous flux (lm)	8.740 – 24.100
Power factor	> 0.97
Operating temperature	- 40 °C + 55 °C
Electrical / Appliance class	Class I
Ingress protection	IP 65
Mechanical strength	IK 09
CCT	4,000 K (3-STEP)
Dimensions	344 x 400 x 85mm 466 x 400 x 85mm 575 x 400 x 85mm 785 x 400 x 85mm
Weight	4 kg, 5 kg, 7 kg, 9 kg
Dimming levels	0 - 100%
Lifetime @Tsp 60°C	L80B10 > 60,000 h
Control	DALI; 1-10 V; Programmable

MAXIMUM LOADING OF AUTOMATIC CIRCUIT BREAKERS

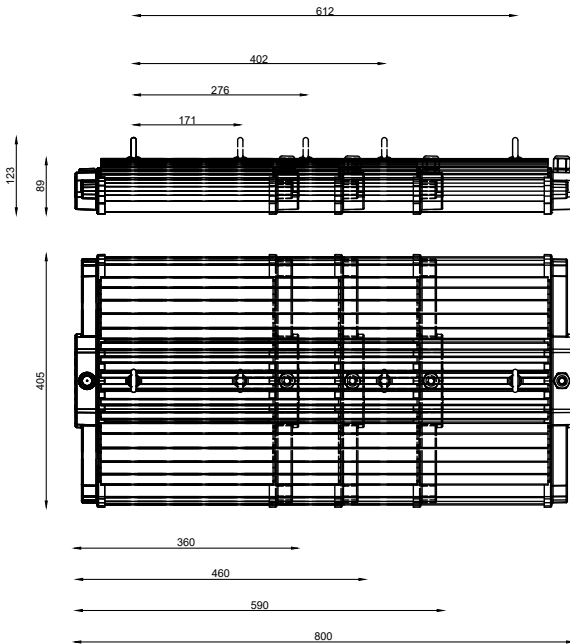
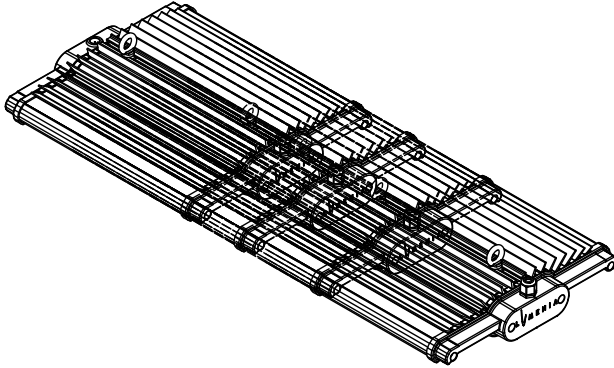
H LUM MODEL	Fuse MCB 16A Type B
H LUM 198...	12 pcs
H LUM 288...	< 8 pcs
H LUM 396...	< 4 pcs
H LUM 576...	< 6 pcs

Warning:

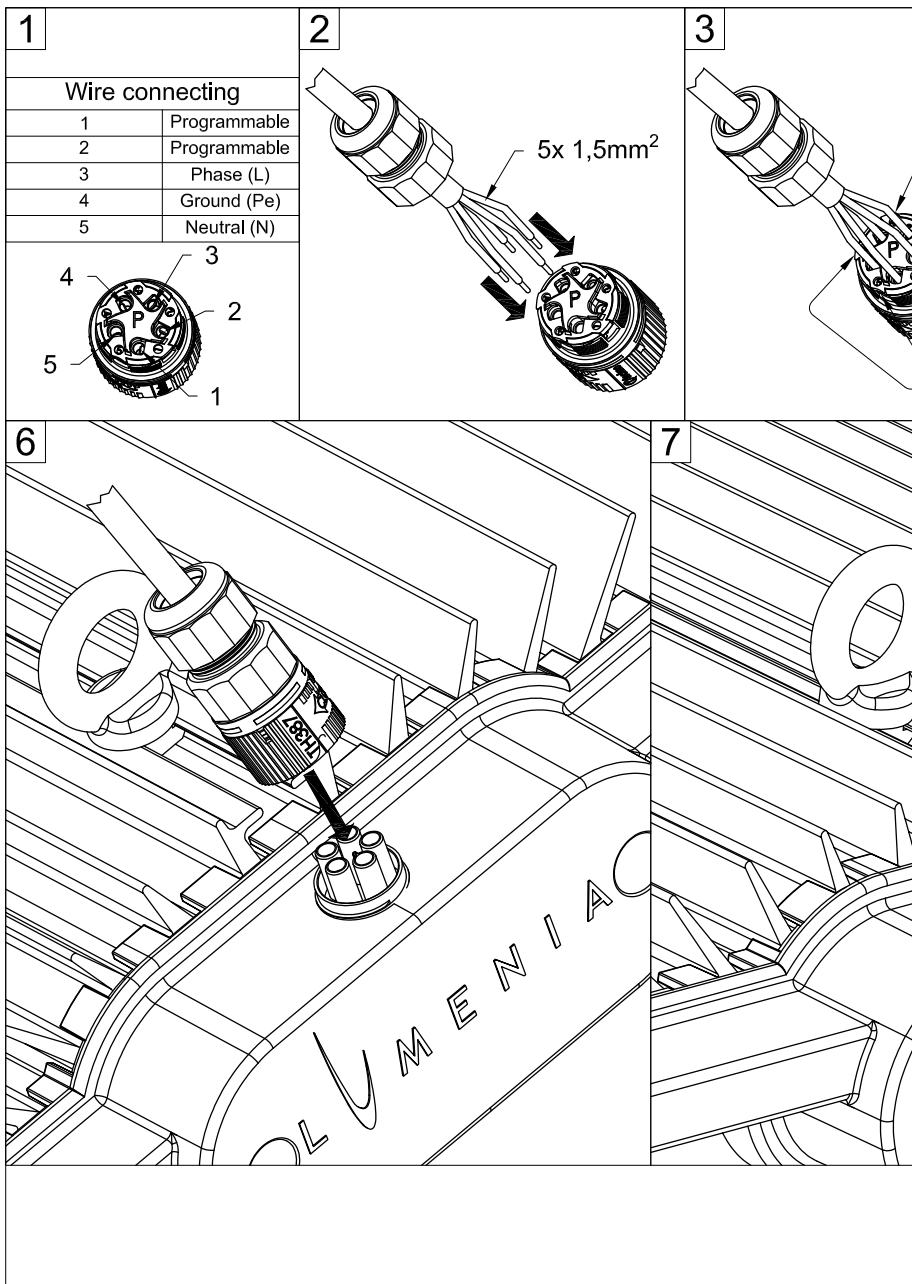
Do not open the luminaire during installation.

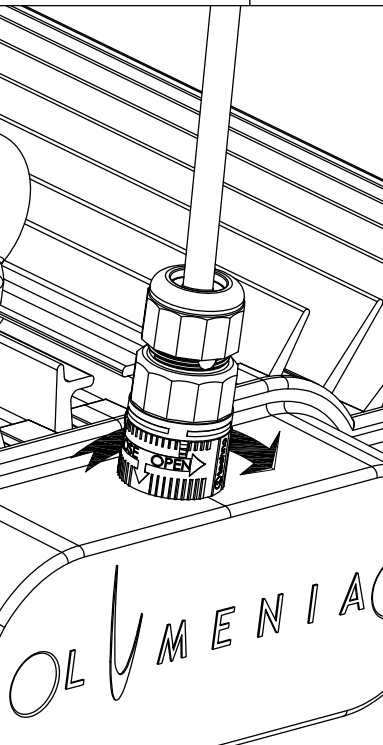
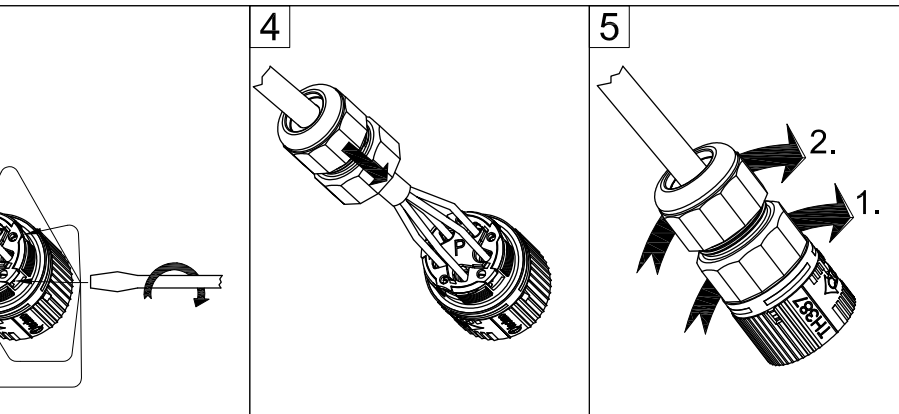
For non-user replaceable light sources. The light source contained in this luminaire shall only be replaced by the manufacturer or his service agent or a similar qualified person.

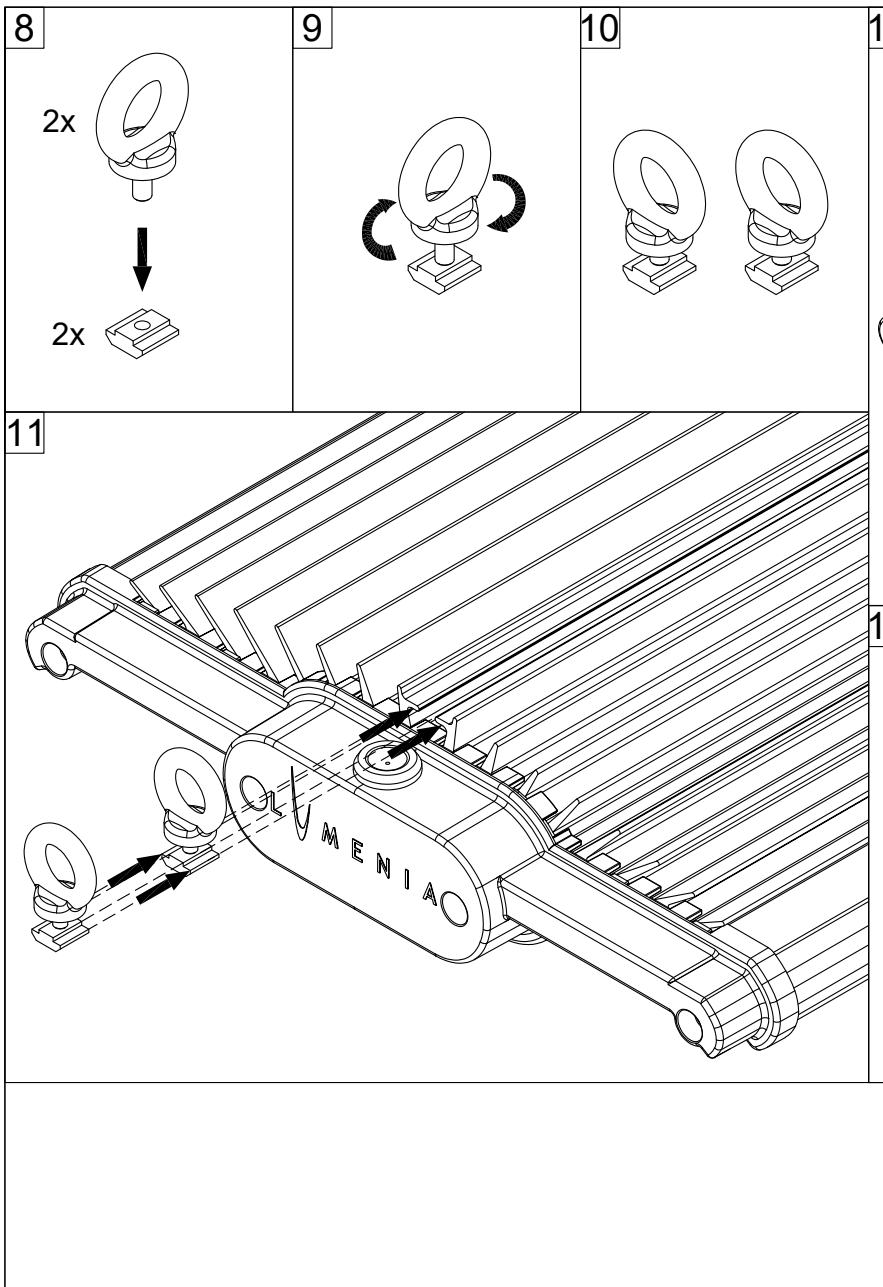
DIMENSIONS



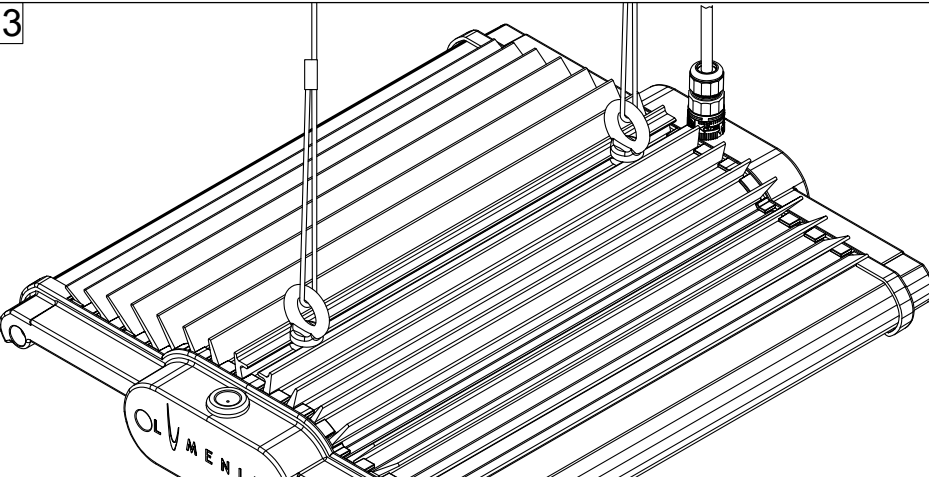
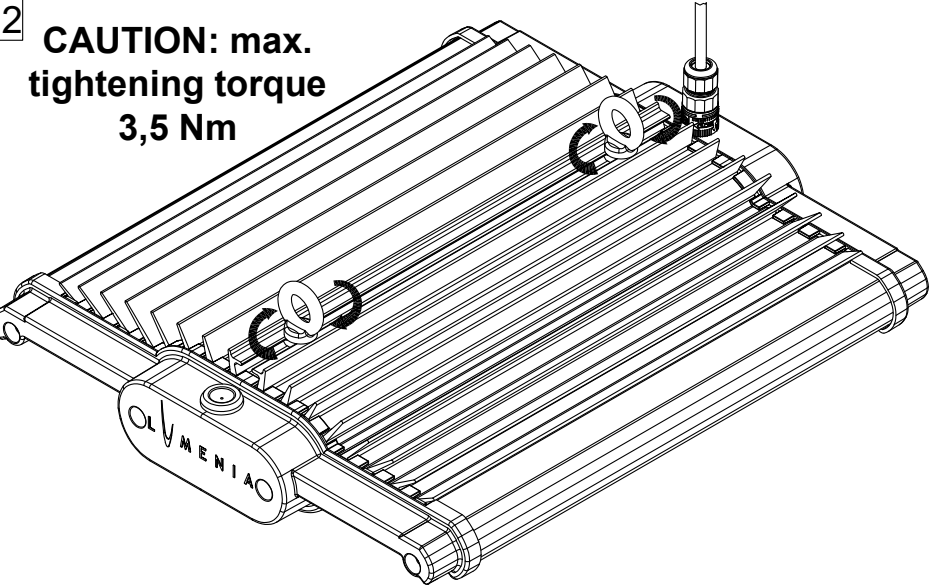
INSTALLATION INSTRUCTIONS FOR H LUM







2 **CAUTION: max.
tightening torque
3,5 Nm**



G LUM

TECHNICAL SPECIFICATION

Product	G LUM
Supply voltage	220-240 VAC; 50/60 Hz
Power	18 W, 36 W, 53 W, 60W
Luminous flux (lm)	2,501-9,180
Power factor	> 0,97
Operating temperature	- 20 °C + 50 °C
Electrical / Appliance class	Class I
Ingress protection	IP 64 / IP 65
Mechanical strength	IK 09
CCT	4,000 K
Dimensions	696 mm, 1302 mm, 1593 mm
Weight	2.4 kg, 3.5 kg, 4.5 kg.
Dimming levels	0 - 100%
Lifetime @Tsp 60°C	L80B10 > 80,000 h
Remote control options	DALI, Programmable: MD; W/O

MAXIMUM LOADING OF AUTOMATIC CIRCUIT BREAKERS

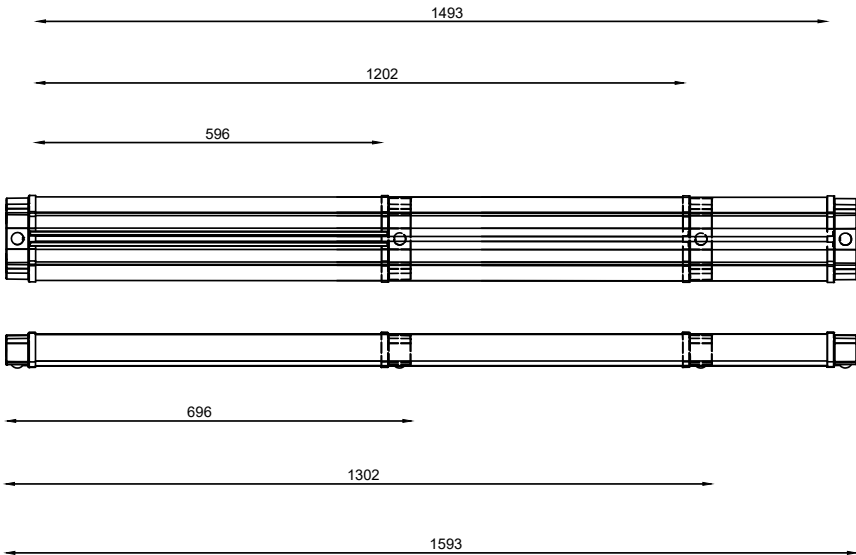
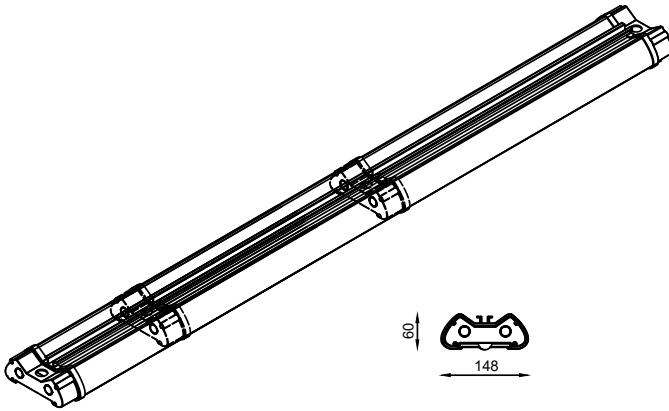
Type of luminaire	Fuse MCB 16A type B
G LUM 20.600	< 64
G LUM 40.1200	< 45
G LUM 58.1500	< 32

Warning:

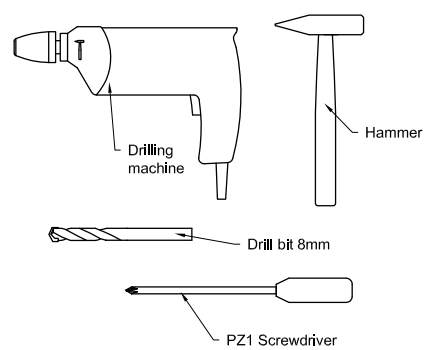
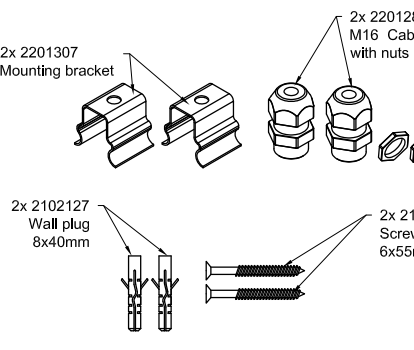
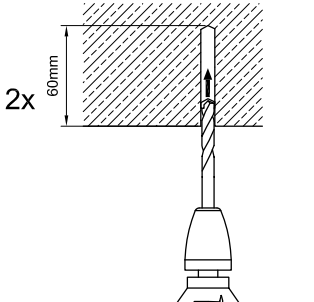
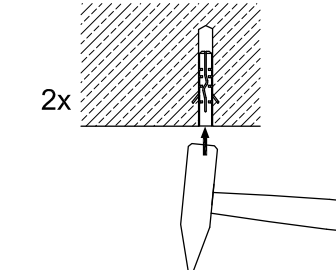
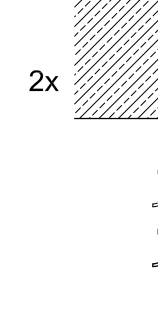
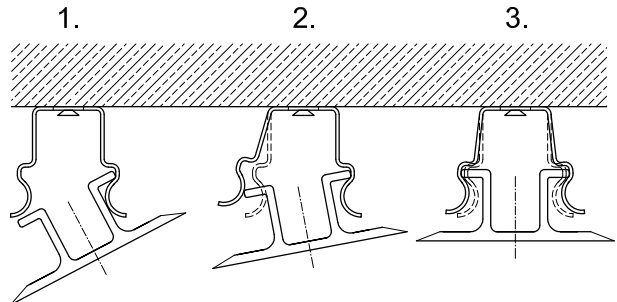
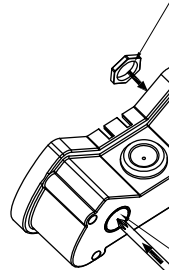
Do not open the luminaire during installation.

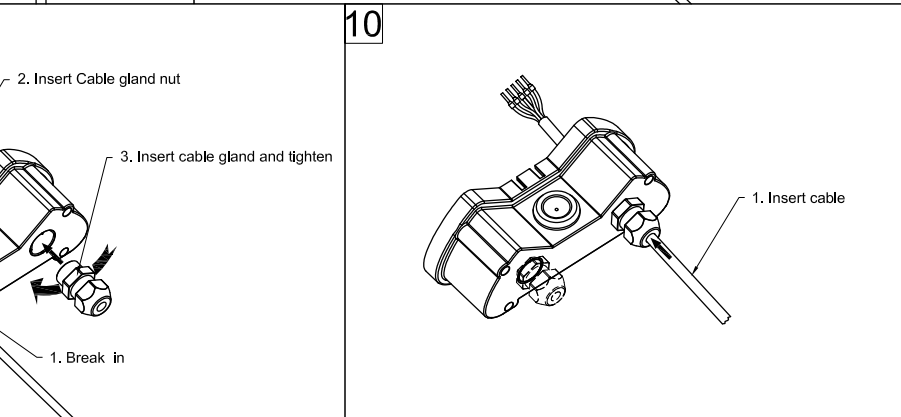
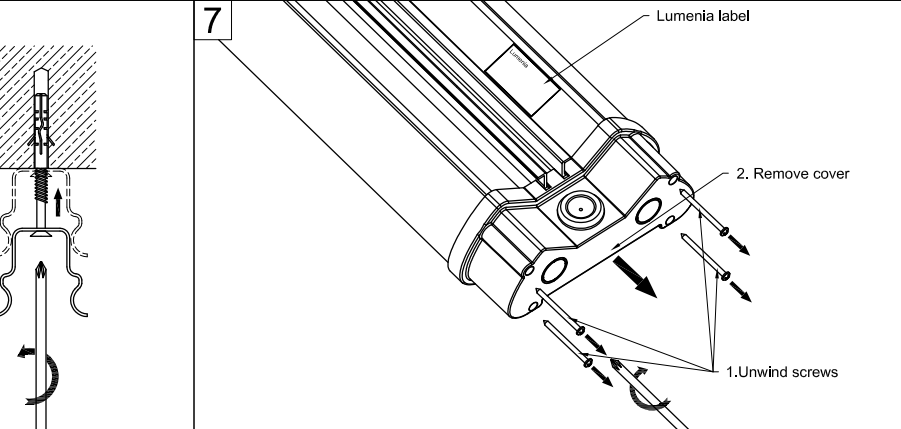
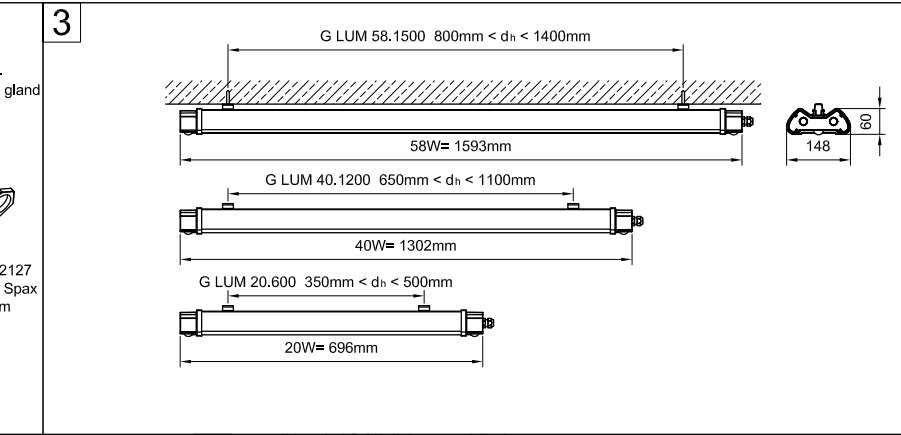
For non-user replaceable light sources. The light source contained in this luminaire shall only be replaced by the manufacturer or his service agent or a similar qualified person.

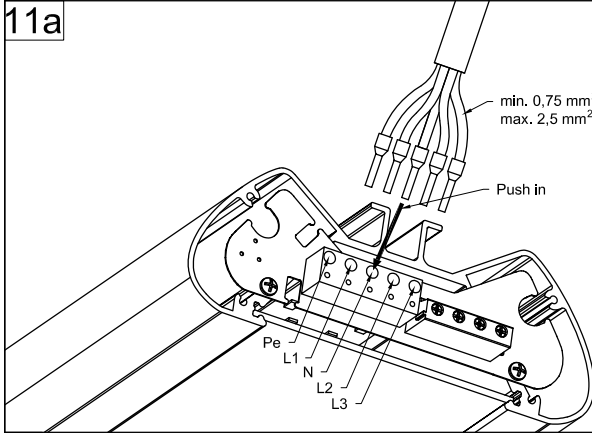
DIMENSIONS



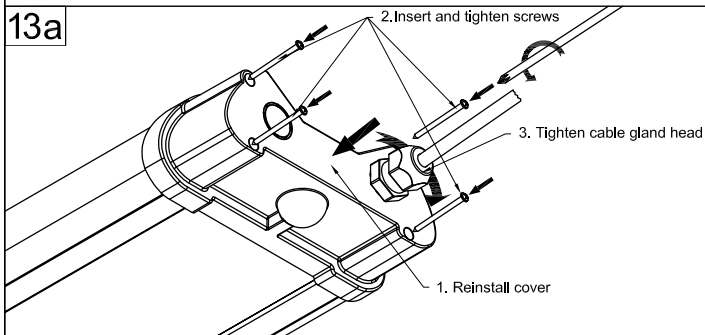
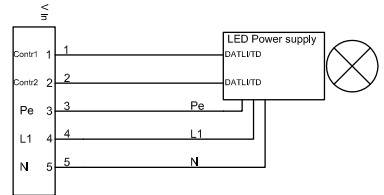
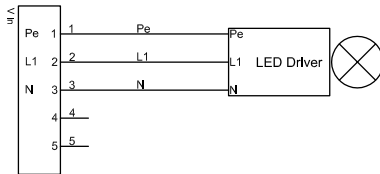
INSTALLATION INSTRUCTIONS FOR G LUM

<p>1 Tools needed</p>  <p>Drilling machine</p> <p>Hammer</p> <p>Drill bit 8mm</p> <p>PZ1 Screwdriver</p>	<p>2 Additional contents</p>  <p>2x 2201307 Mounting bracket</p> <p>2x 2201284 M16 Cable with nuts</p> <p>2x 2102127 Wall plug 8x40mm</p> <p>2x 210 Screw; 6x55mm</p>	
<p>4</p>  <p>2x</p> <p>60mm</p>	<p>5</p>  <p>2x</p>	<p>6</p>  <p>2x</p>
<p>8 Mounting procedure</p>  <p>1.</p> <p>2.</p> <p>3.</p>		<p>9</p> 

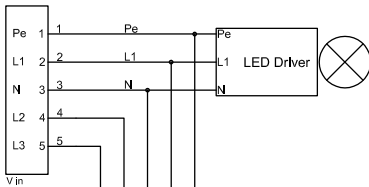
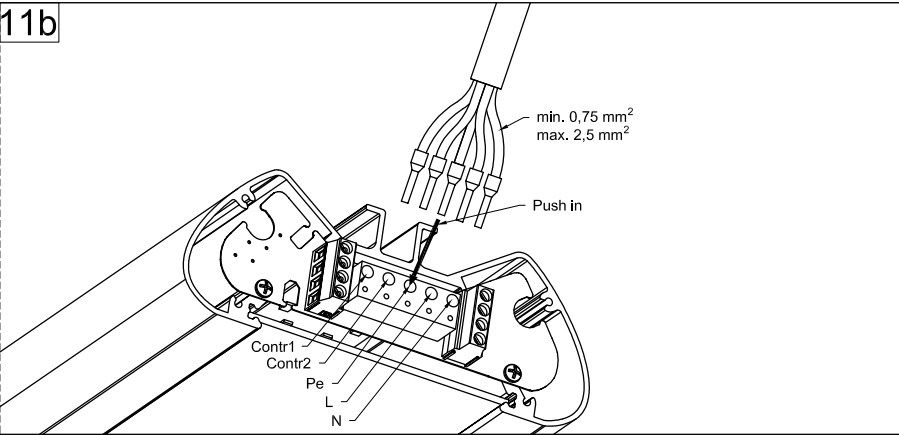




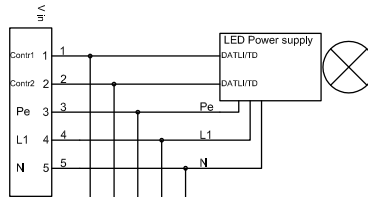
12 Wiring diagram



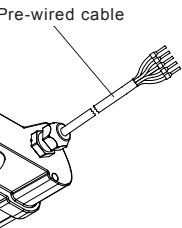
11b



Wiring diagram for luminaires with connection through luminaire



Wiring diagram for luminaires with DALI and connection through luminaire



Functions of wires	
Black	Phase (L)
Blue	Neutral (N)
Yellow / green	Ground (Pe)
*Brown	Programmable
*Gray	Programmable

*These wires are meant for luminaire programming

For connection to the mains use terminal block with following specifications:

- Type of terminal: screw
- Number of terminals: 3 (5 for DALI type)
- Rated voltage: 220 – 240 Vac 50/60 Hz
- Rated connecting capacity: 16A
- Ingress Protection: IP64 / IP65

Warning:

If the external flexible cable or cord of this luminaire is damaged, it shall be exclusively replaced by the manufacturer or his service agent or a similar qualified person in order to avoid a hazard.

L LUM

TECHNICAL SPECIFICATION

Product	L LUM
Supply voltage	220-240 VAC; 50/60 Hz
Power	20-40 W
Luminous flux (lm)	2,580 - 5,160
Power factor	> 0,97
Operating temperature	- 20 °C + 40 °C
Electrical / Appliance class	Class I
Ingress protection	IP 54
Mechanical strength	IK 10
CCT	4,000 K
Dimensions	735 mm, 1335 mm
Weight	1.1 kg, 2.2 kg
Lifetime L70B10	> 50,000 h

MAXIMUM LOADING OF AUTOMATIC CIRCUIT BREAKERS

Type of luminaire	Fuse MCB 16A type B
L LUM.020.06.ST.40	80
L LUM 040.12.ST.40	40

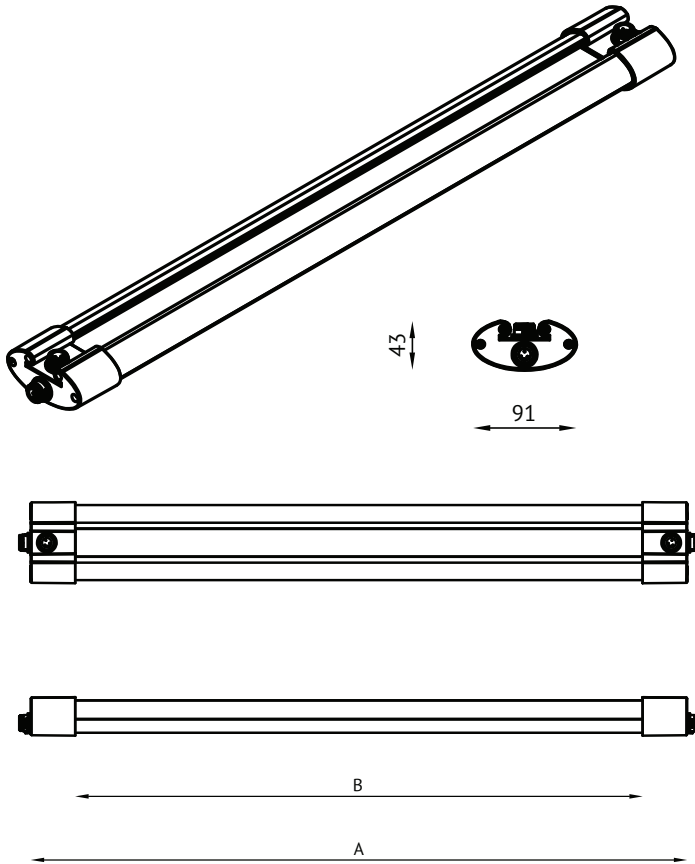
Warning:


Do not open the luminaire during installation.

For non-user replaceable light sources. The light source contained in this luminaire shall only be replaced by the manufacturer or his service agent or a similar qualified person.



DIMENSIONS



SIZES	L LUM	L LUM
A	735	1335
B	635	1235
 KG	1.1 kg	2.2 kg

*All dimensions are in mm.

INSTALLATION INSTRUCTIONS FOR L LUM

1 Tools needed

Drilling machine
Hammer
Drill bit 8 mm
PZ1 Screwdriver
Hexagon socket key 4 mm

2 Additional contents

2x Mounting bracket
2x Screw M DIN 912
2x Wall plug 8 x 40 mm
2x Screw Spax 6 x 5

4

2x 60mm

5

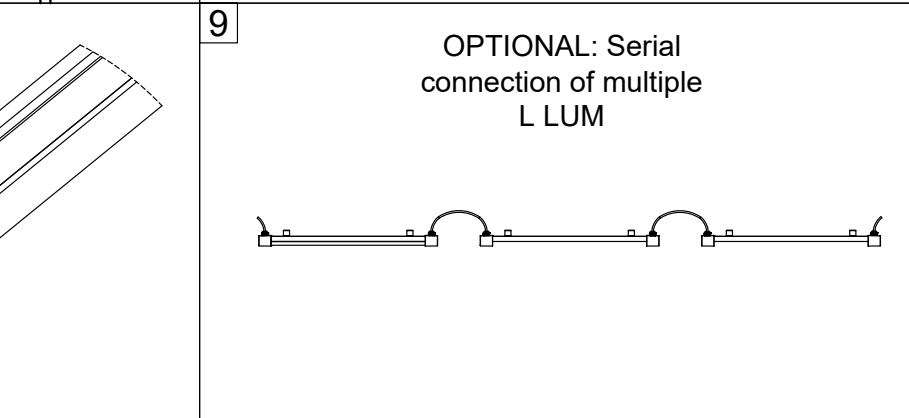
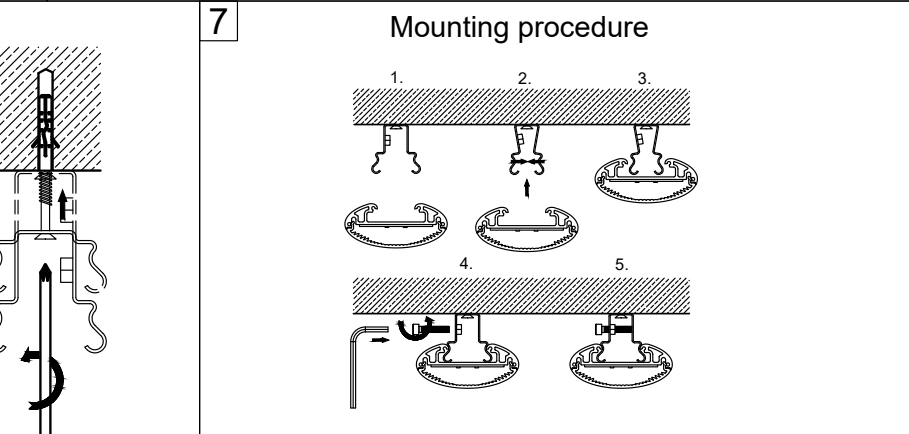
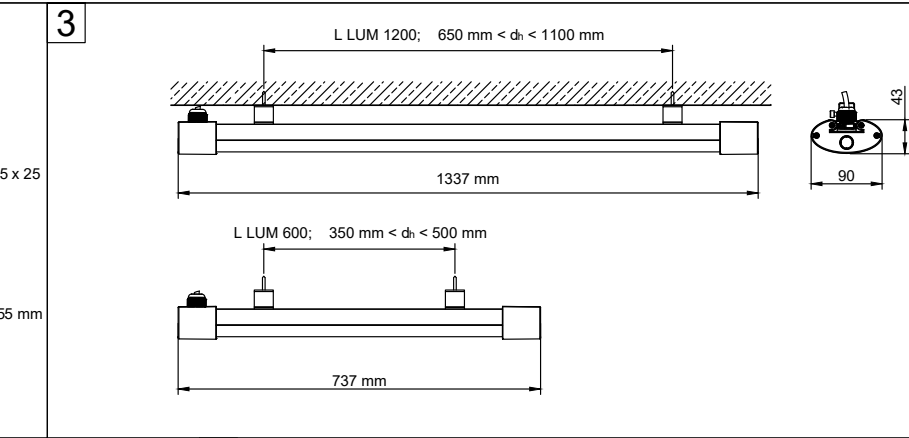
2x

6

2x

8

Functions of wires	
Brown	Phase
Blue	Neutral
Yellow / green	Ground



SKY LUM PENDANT

TECHNICAL SPECIFICATION

Product	SKY LUM PENDANT
Supply voltage	220-240 VAC
Power	50 W
Luminous flux (lm)	5,015 lm
CRI	>85 (>90 @HCL 5300K)
Power factor	>0.96
Operating temperature	- 20 °C + 45 °C
Electrical / appliance class	Class I
UGR	<16
Ingress protection	IP 54
CCT	Tunable from 3000 to 5300 K (Human Centric) or 4000K other upon request
Weight	3 kg
Lifetime L80B10	50,000 h
Remote control options	DALI, DALI DT8
Dimming levels	1-100%

MAXIMUM LOADING OF AUTOMATIC CIRCUIT BREAKERS SKY LUM PENDANT

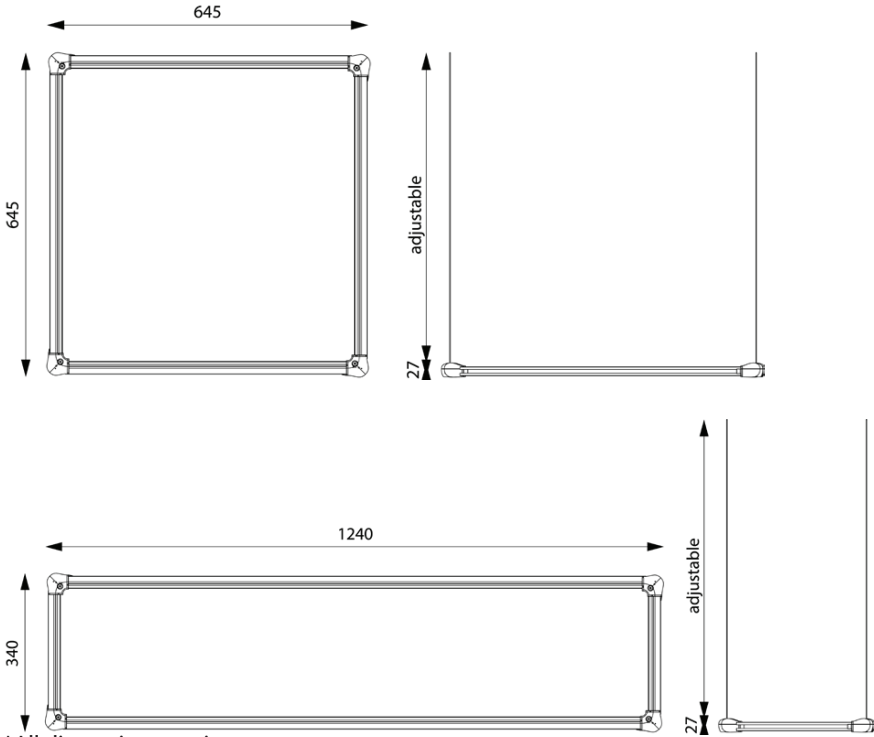
Type of luminaire	Fuse MCB 16A type B
SKY LUM P 6.6 DALI/DALI T8	≤ 21
SKY LUM P 12.3 DALI/DALI T8	≤ 21

Warning:

Installation of the lamp can only be carried out by a professionally qualified person. In no case should the lamp be covered with insulating or carnation to any other material.



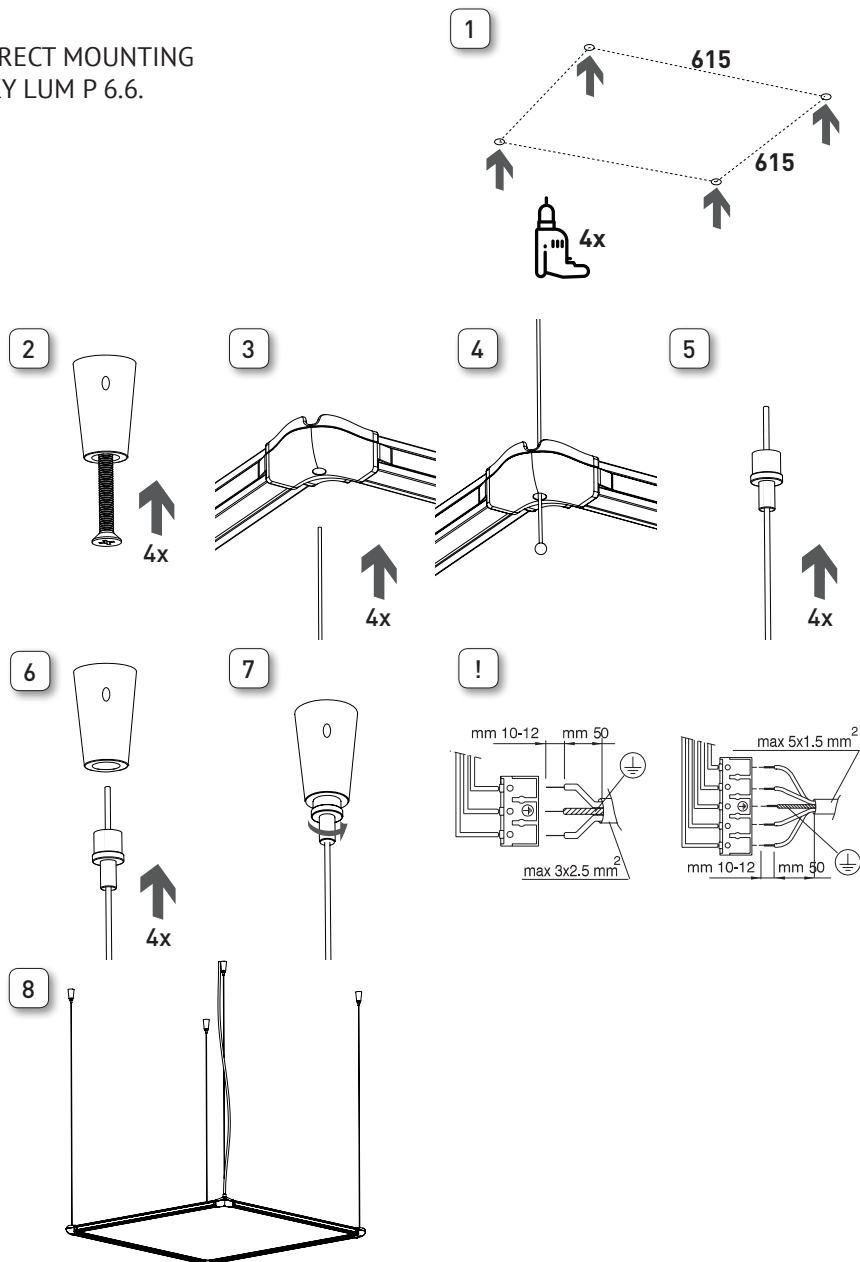
DIMENSIONS



*All dimensions are in mm.

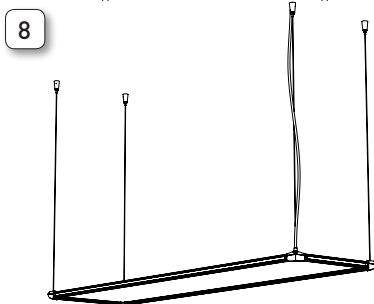
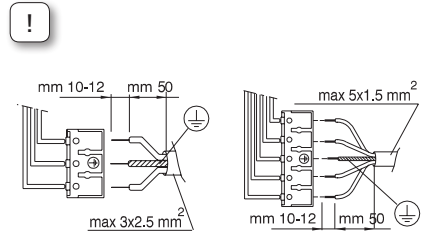
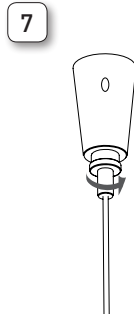
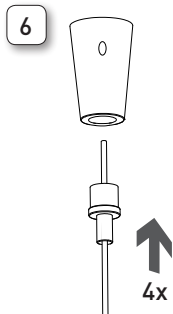
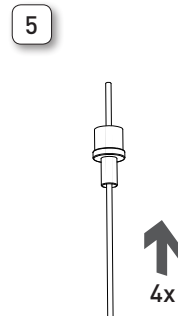
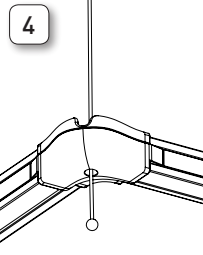
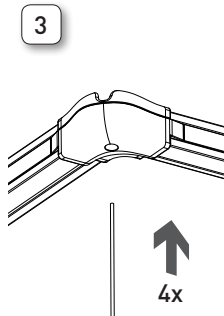
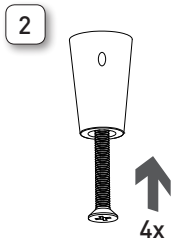
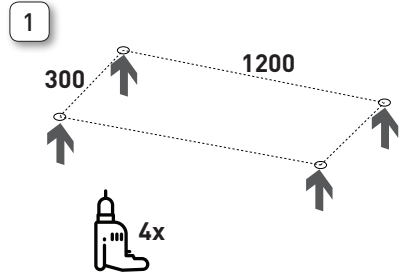
SKY LUM PENDANT

DIRECT MOUNTING SKY LUM P 6.6.



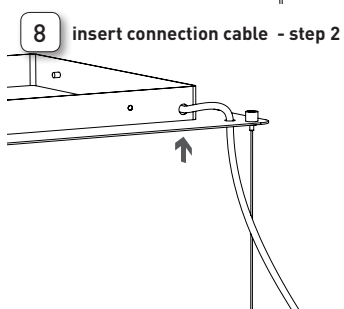
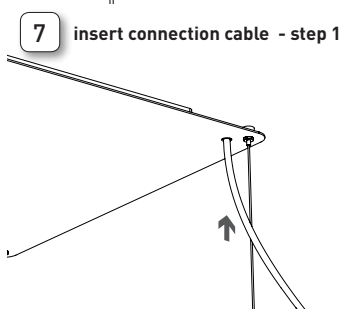
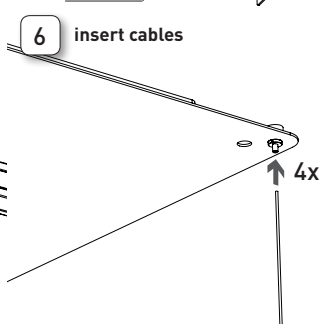
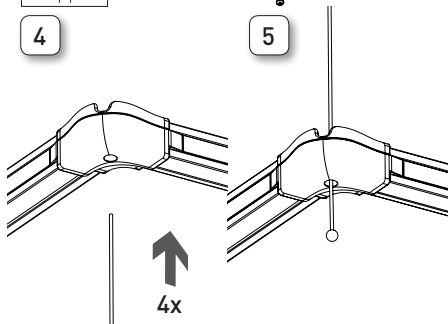
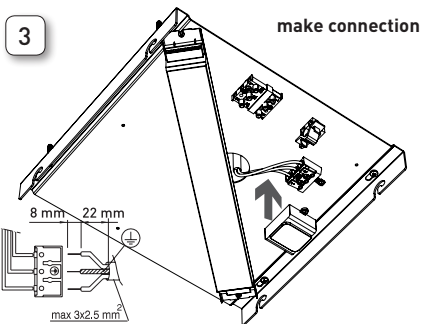
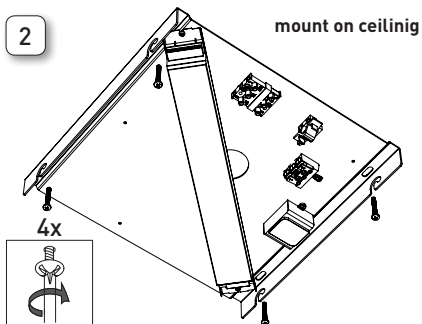
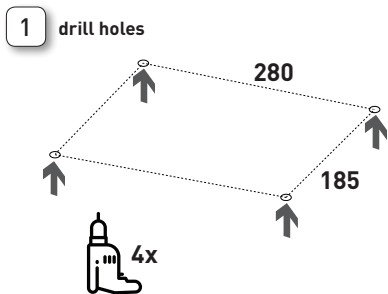


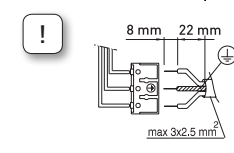
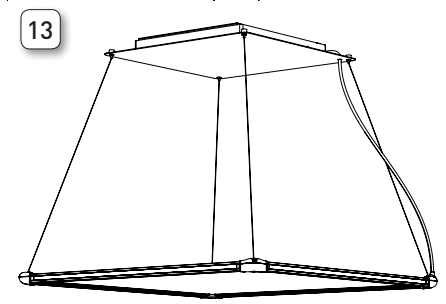
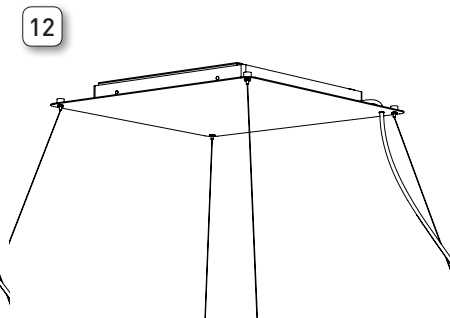
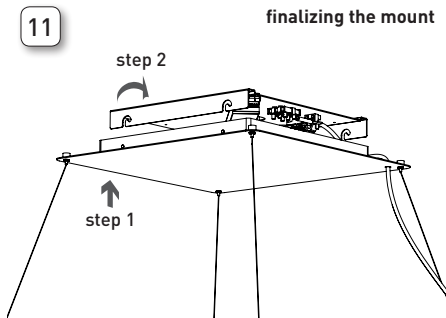
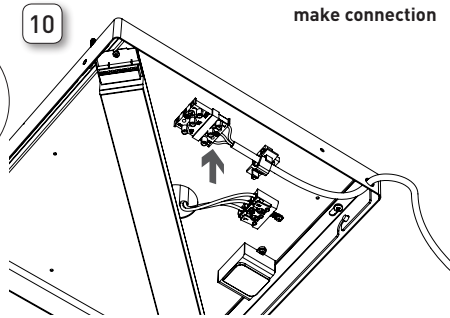
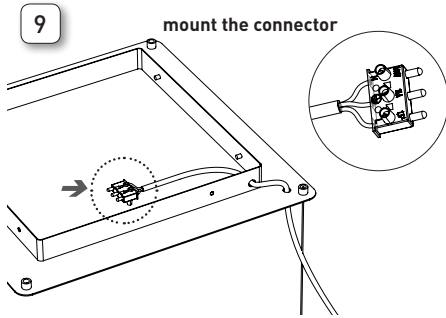
DIRECT MOUNTING
SKY LUM P 12.3



SKY LUM PENDANT

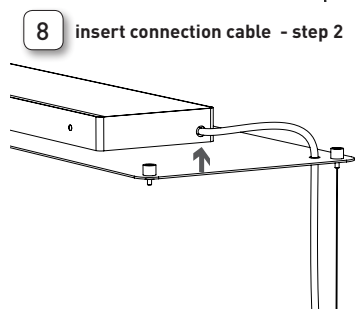
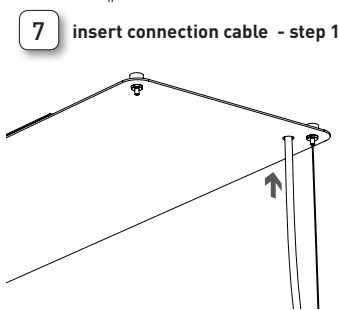
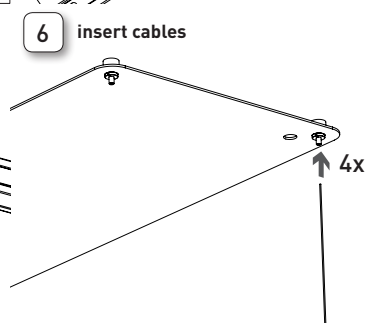
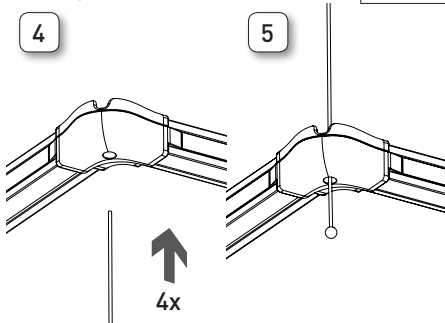
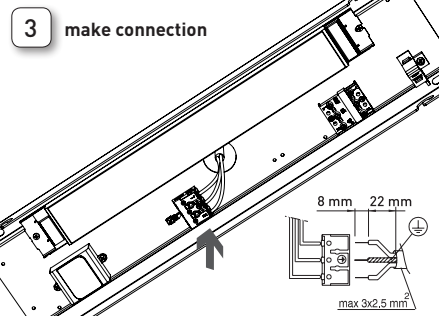
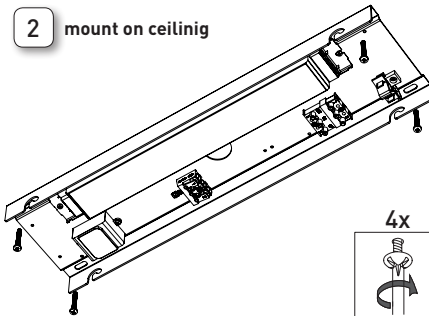
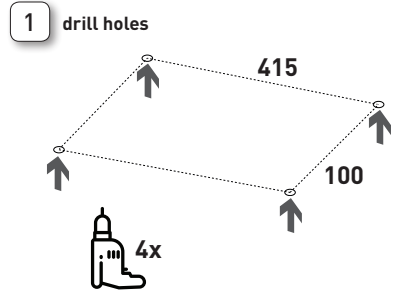
PLATFORM MOUNTING SKY LUM P 6.6





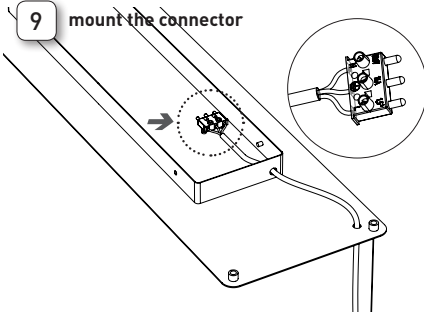
SKY LUM PENDANT

PLATFORM MOUNTING SKY LUM P 12.3

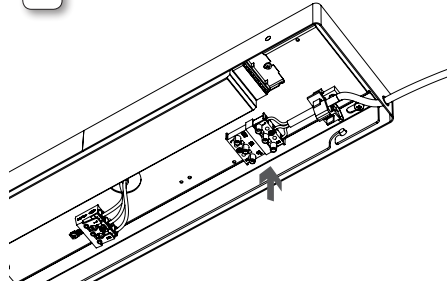




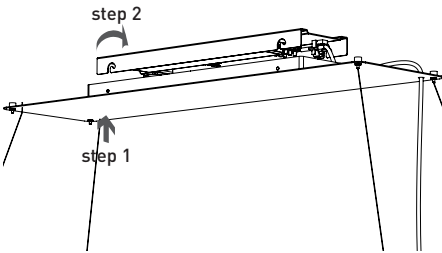
9 mount the connector



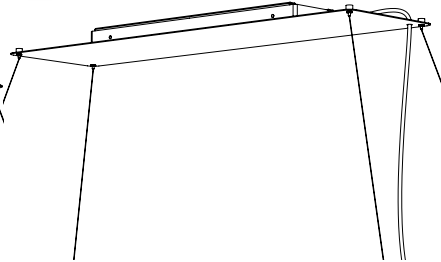
10 make connection



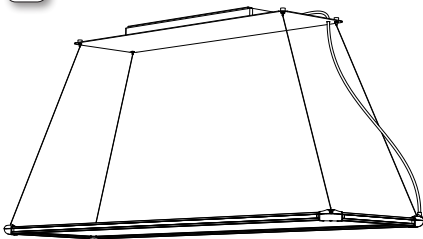
11 finalizing the mount



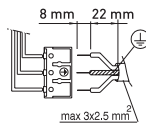
12



13



!



SKY LUM CEILING

TECHNICAL SPECIFICATION

Product	SKY LUM CEILING
Supply voltage	220-240 VAC
Power	21 W
Luminous flux (lm)	1,980 lm
CRI	>85 (>90 @HCL 5300K)
Power factor	>0.96
Operating temperature	- 20 °C + 45 °C
Electrical / Appliance class	Class I
UGR	<19
Ingress protection	IP 54
CCT	5300K (Human centric) or 4000K
Weight	2 kg
Lifetime L80B10	50,000 h
Remote control options	DALI, DALI DT8
Dimming levels	1-100%

MAXIMUM LOADING OF AUTOMATIC CIRCUIT BREAKERS SKY LUM CEILING

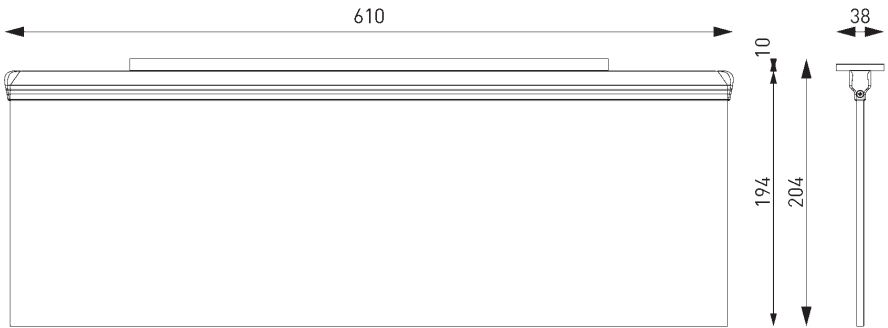
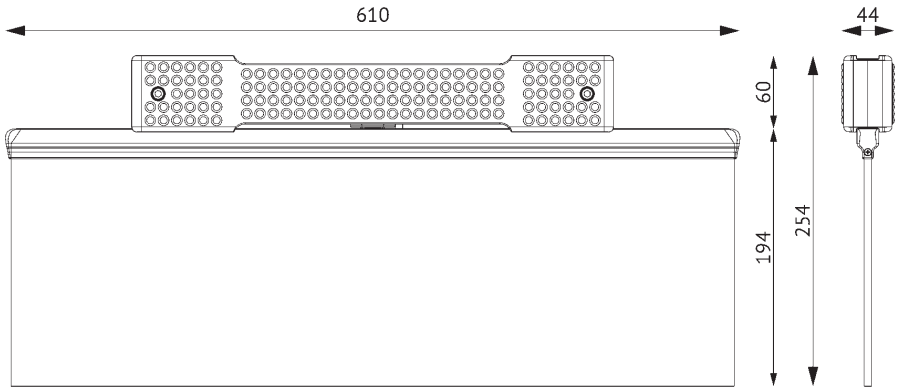
Type of luminaire	Fuse MCB 16A type B
SKY LUM CEILING	≤ 28

Warning:

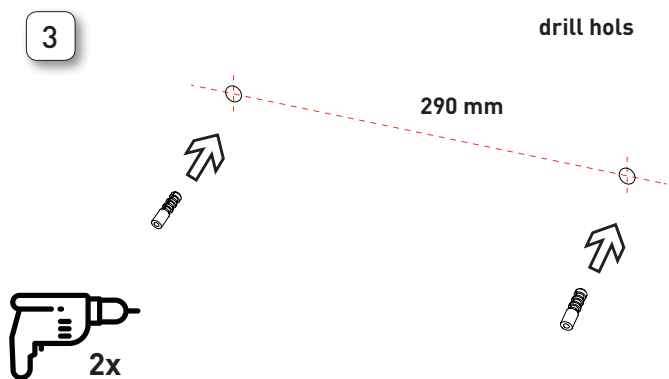
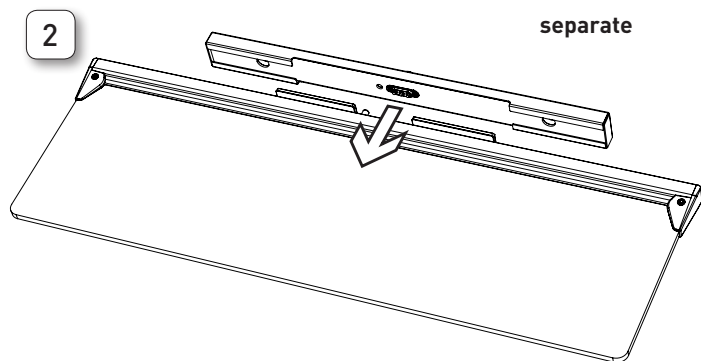
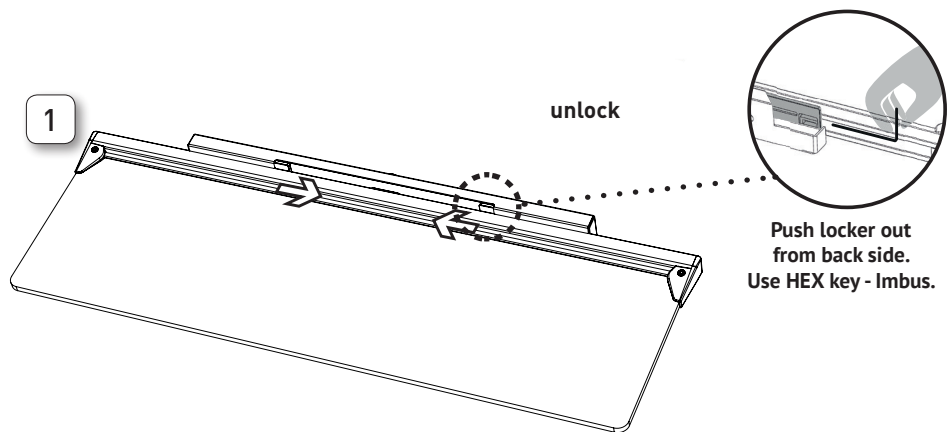
Installation of the lamp can only be carried out by a professionally qualified person. In no case should the lamp be covered with insulating or carnation to any other material.



DIMENSIONS



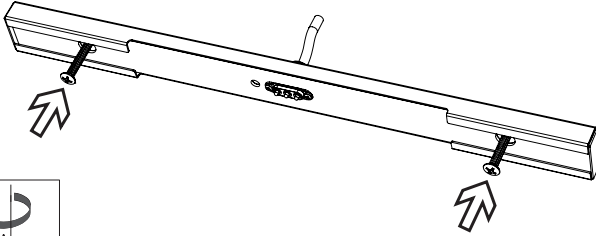
SKY LUM CEILING



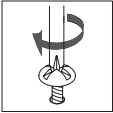


4

1st make connection



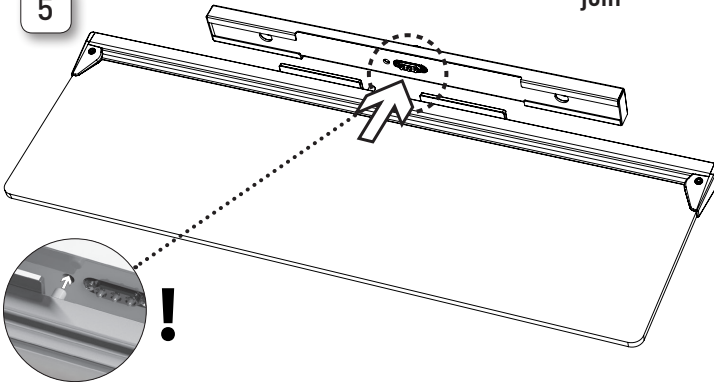
2x



2nd screw - monut on wall / ceiling

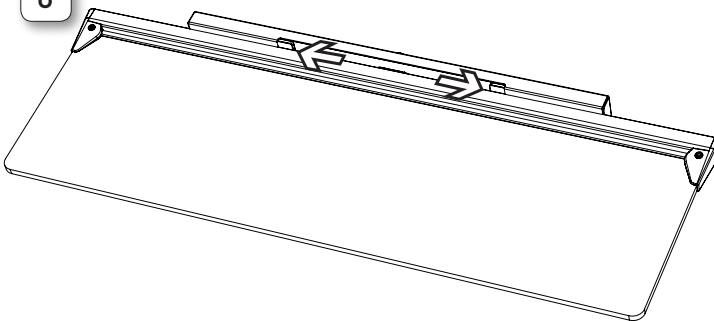
5

join



6

lock



SKY LUM WALL

TECHNICAL SPECIFICATION

Product	SKY LUM WALL
Supply voltage	220-240 VAC
Power	21 W
Luminous flux (lm)	1,980 lm
Power factor	>0.96
Operating temperature	- 20 °C + 45 °C
Electrical / Appliance class	Class I
UGR	<16
Ingress protection	IP 54
CCT	5300K (Human centric) or 4000K
Weight	2 kg
Lifetime L80B10	50,000 h
Control	DALI, DALI DT8
Dimming levels	1-100%

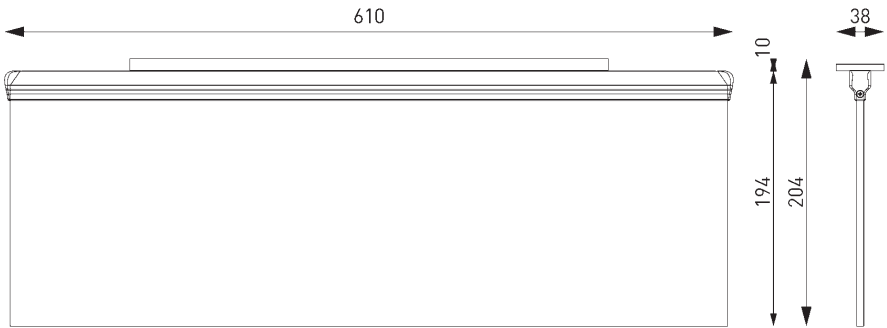
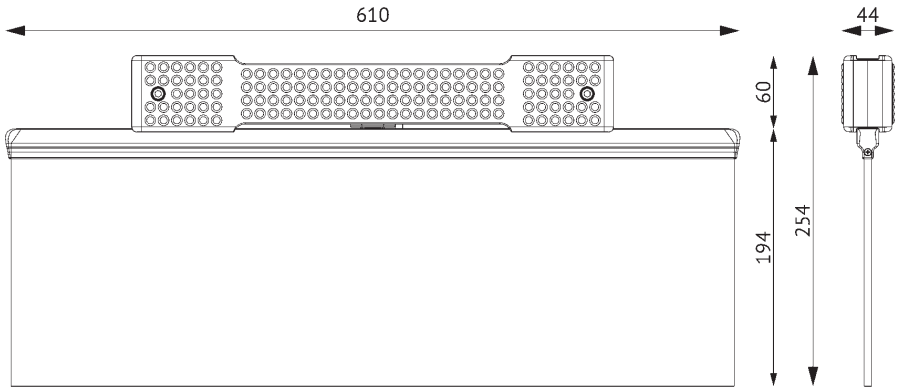
MAXIMUM LOADING OF AUTOMATIC CIRCUIT BREAKERS SKY LUM WALL

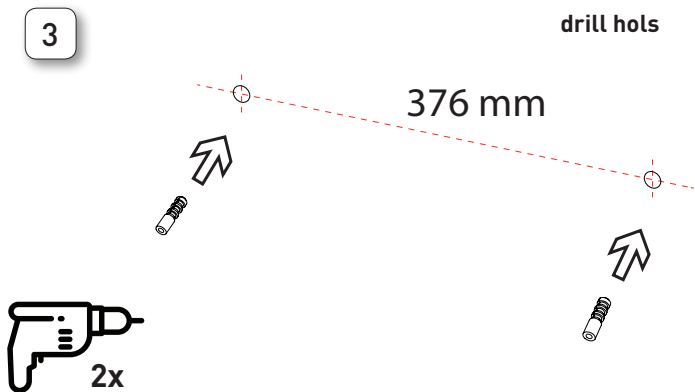
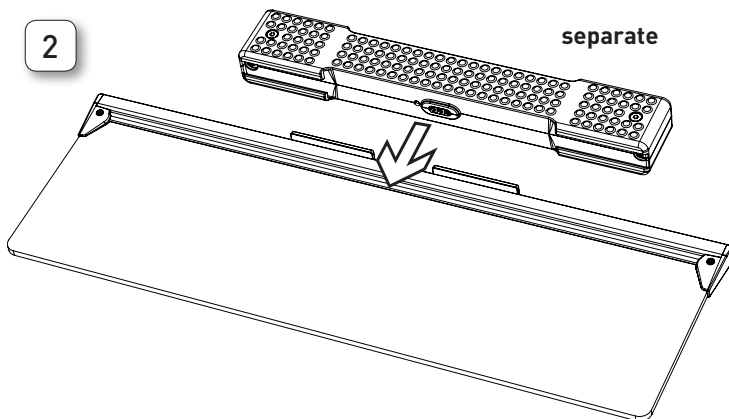
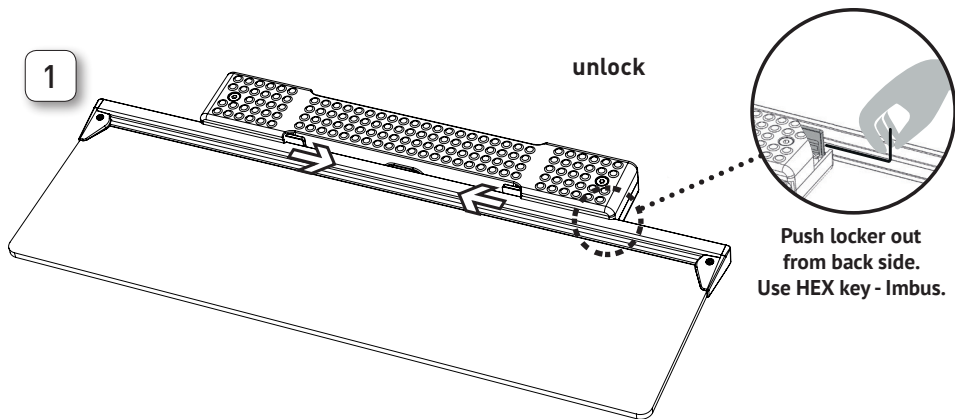
Type of luminaire	Fuse MCB 16A type B
SKY LUM WALL	≤ 28

Warning:

Installation of the lamp can only be carried out by a professionally qualified person. In no case should the lamp be covered with insulating or carnation to any other material.

DIMENSIONS

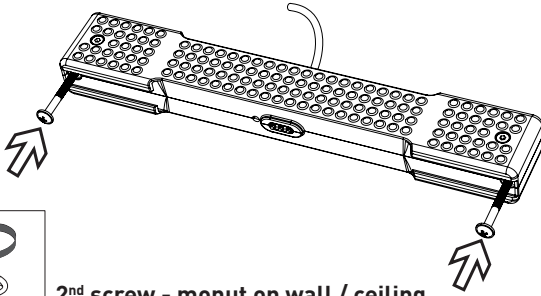






4

1st make connection



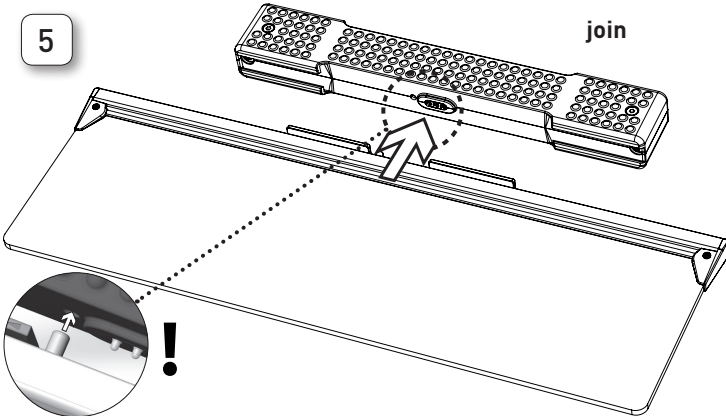
2x



2nd screw - monut on wall / ceiling

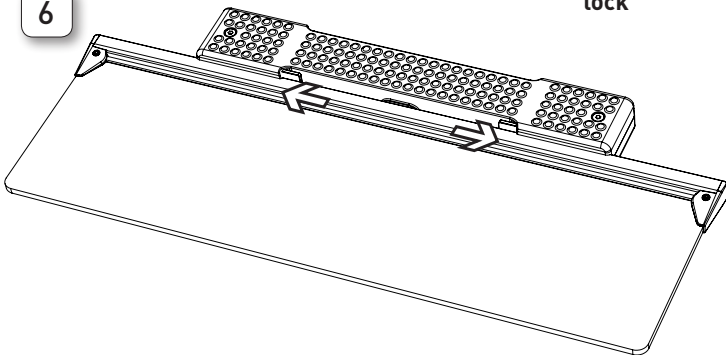
5

join



6

lock



O LUM SCREEN

TECHNICAL SPECIFICATION

Product	O LUM SCREEN
Supply voltage	220-240 VAC
Power	40 W
Luminous flux (lm)	4,800 lm
Power factor	>0.96
Operating temperature	-20°C + 45°C
Isolation class	Class I
UGR	<19
Ingress protection	IP 65
Mechanical strength	IK 08
CCT	4,000 K, other upon request
Weight	5,5 kg
Lifetime L80B10	50,000 h
Remote control options	DALI, 1-10V
Dimming levels	1-100%

MAXIMUM LOADING OF AUTOMATIC CIRCUIT BREAKERS SCREEN

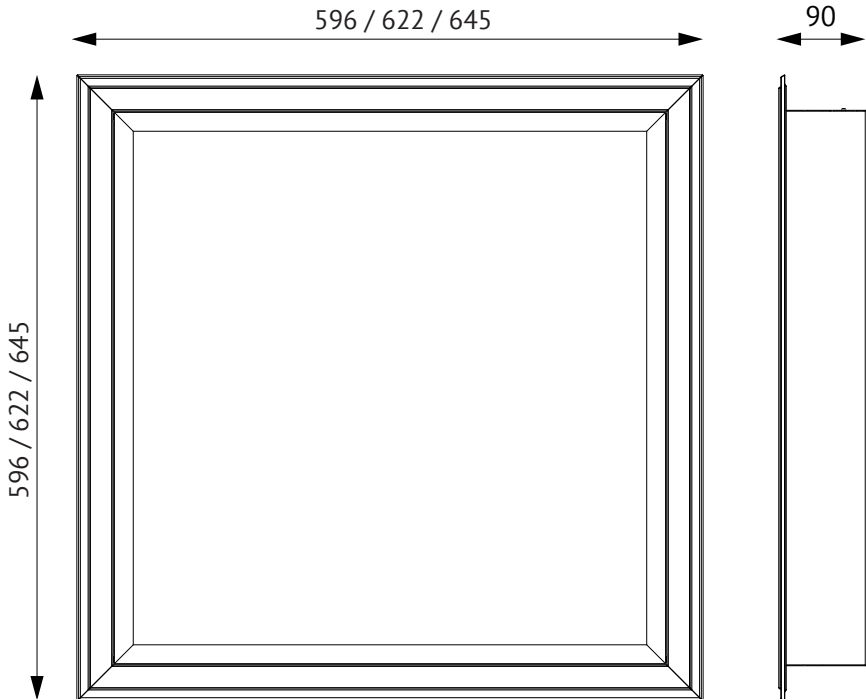
Type of luminaire	Fuse MCB 16A type B
SCREEN	≤ 24
SCREEN EM	≤ 21
SCREEN DALI	≤ 21

Warning:

Installation of the lamp can only be carried out by a professionally qualified person. In no case should the lamp be covered with insulating or carnation to any other material.

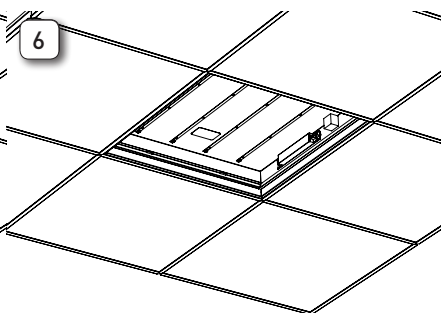
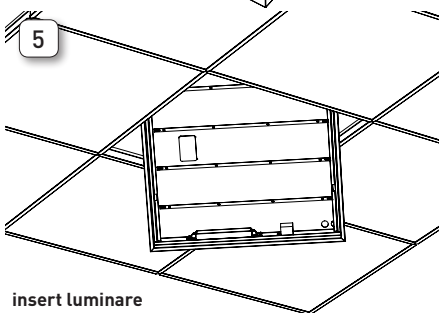
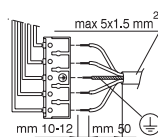
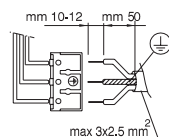
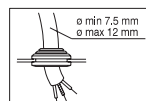
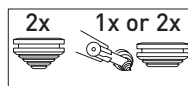
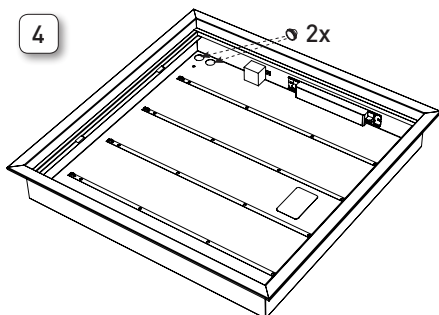
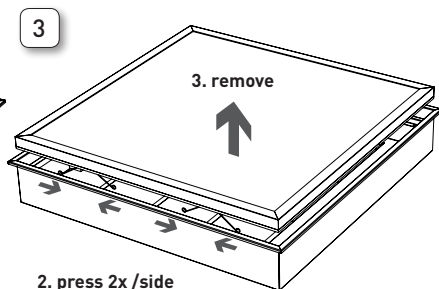
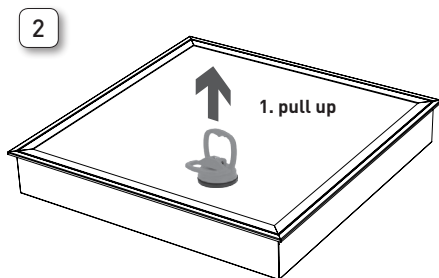
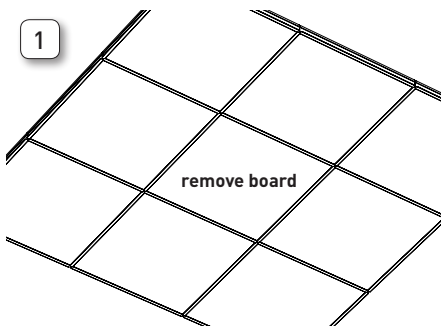


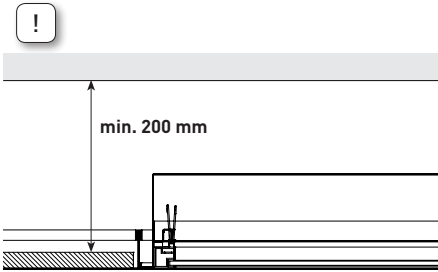
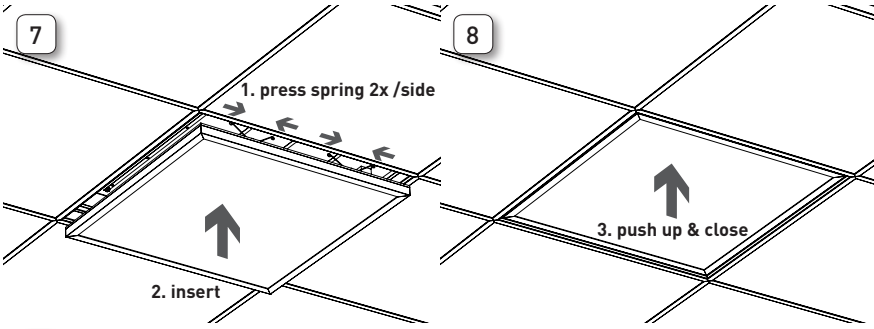
DIMENSIONS



O LUM SCREEN

ARMSTRONG CEILING INSTALLATION





O LUM QUADRO

TECHNICAL SPECIFICATION

Product	O LUM QUADRO
Supply voltage	220-240 VAC
Power	40 W
Luminous flux (lm)	4,000 lm
Power factor	>0.96
Operating temperature	- 20 °C + 45 °C
Electrical / Appliance class	Class I
UGR	<19
Ingress protection	IP 20
Mechanical strength	IK 08
CCT	4,000 K, other upon request
Weight	3,3 kg
Lifetime L80B10	50,000 h
Control	DALI, 1-10V

MAXIMUM LOADING OF AUTOMATIC CIRCUIT BREAKERS QUADRO

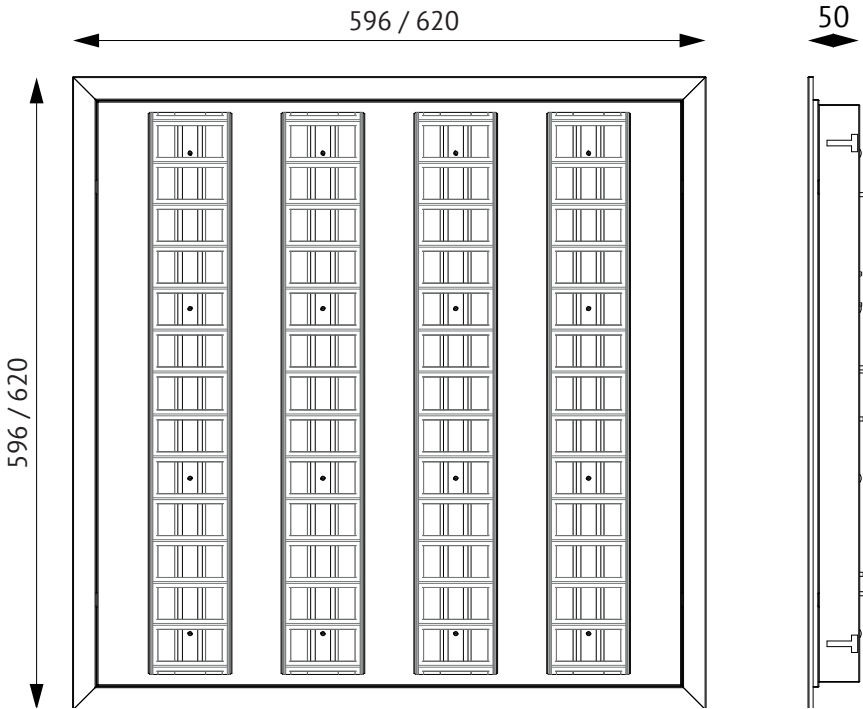
Type of luminaire	Fuse MCB 16A type B
QUADRO	≤ 24
QUADRO EM	≤ 21
QUADRO DALI	≤ 21

Warning:

Installation of the lamp can only be carried out by a professionally qualified person. In no case should the lamp be covered with insulating or carnation to any other material.

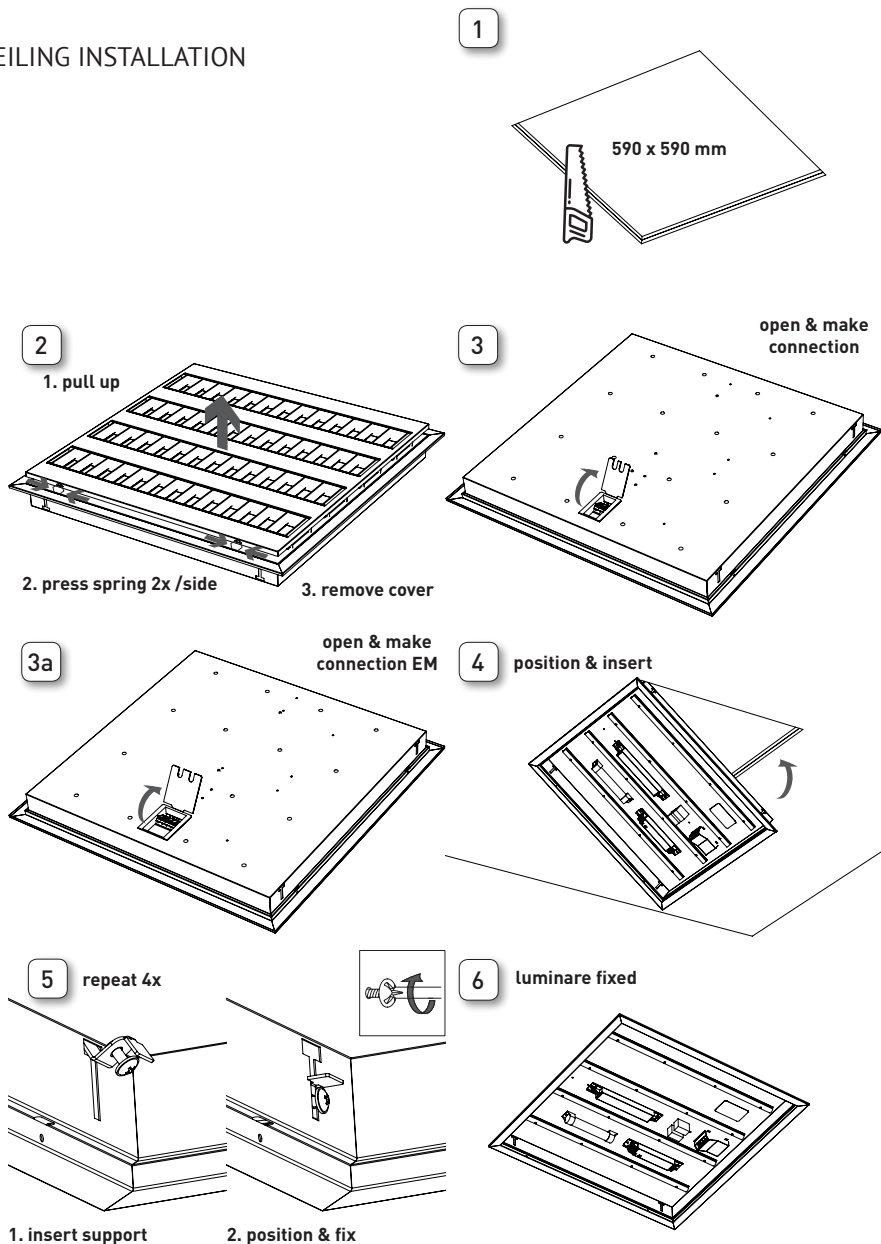


DIMENSIONS



O LUM QUADRO

GIPSON CEILING INSTALLATION

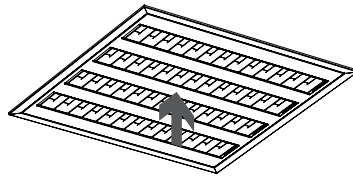
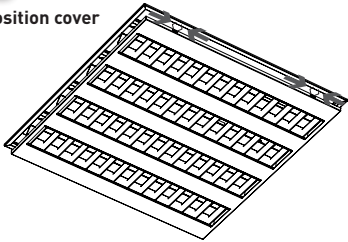


7

2. press spring 2x /side

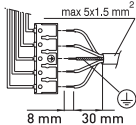
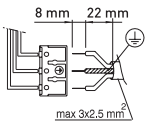
8

1. position cover

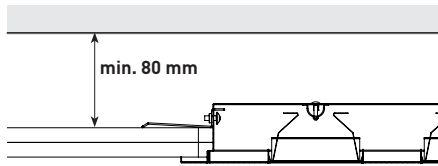


3. insert cover

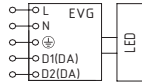
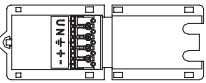
!



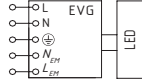
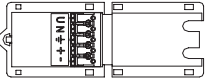
!



L
N
Pe
DALI
DALI



L
N
Pe
N_{EH}
L_{EH}

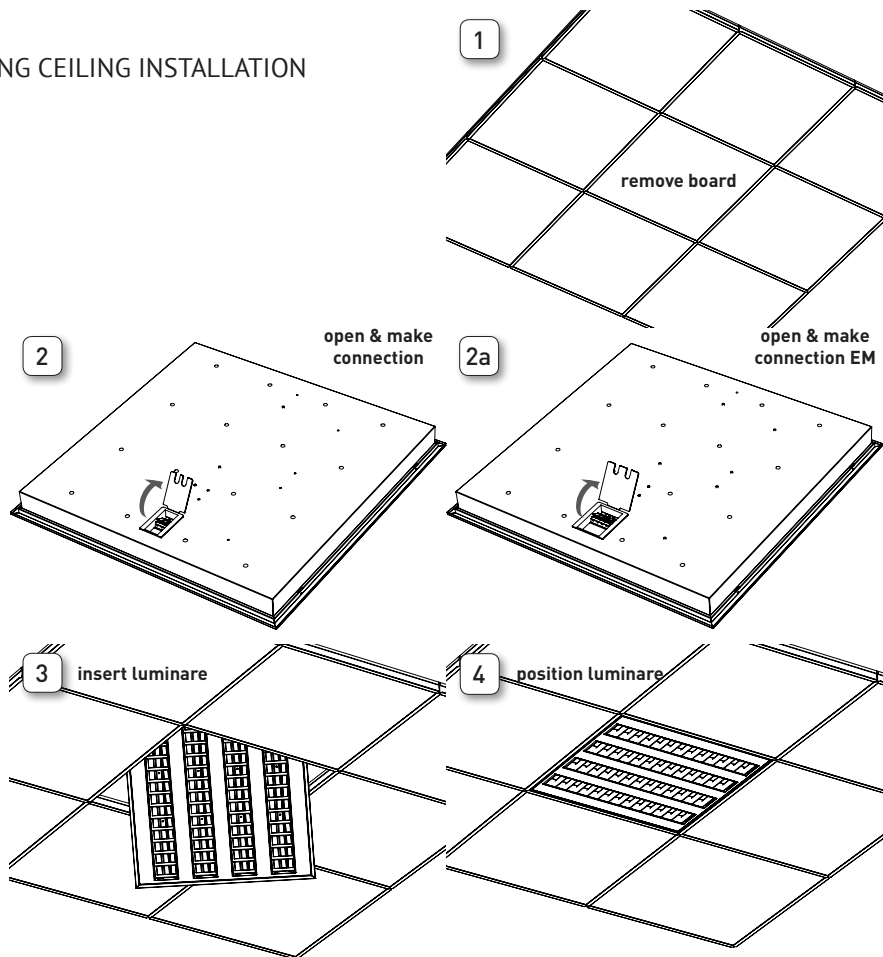


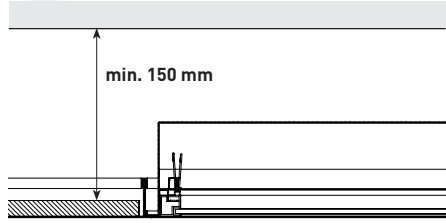
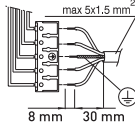
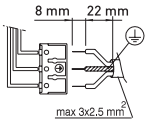
N
Pe
L



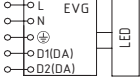
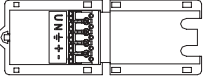
8 mm 22 mm

ARMSTRONG CEILING INSTALLATION

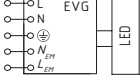
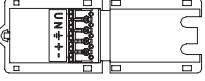




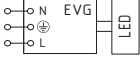
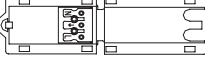
L
N
Pe
DALI
DALI



L
N
Pe
N_{EXT}
L_{EXT}



N
Pe
L



PRODUCT WARRANTY

- 1) LUMENIA d.o.o., Kandrše 7, 1252 Vače, Slovenia ensures that the products E LUM, S LUM gen 2, S LUM MINI, E LUM Solar, U LUM, H LUM, G LUM, L LUM, W LUM, Q LUM, M LUM, H LUM Round, SKY LUM PENDANT, SKY LUM WALL, SKY LUM CEILING, SKYLUM Round, O LUM QUADRO, O LUM SCREEN, O LUM Panel, R LUM, D LUM, D LUM gen 2, I LUM, F LUM, F LUM MINI and F LUM MIDI are available with a five-year full warranty for electrical and mechanical parts from the delivery of the goods to the consumer, provided that they have been used in accordance with their intended purpose.
- 2) We hereby declare that we guarantee the performance or faultless operation within the warranty period, commencing upon the delivery of the goods.
- 3) The equipment warranty covers the cost of repair or the replacement of defective parts or parts with factory defects based on an authorized service inspection.
- 4) Every owner of the product is entitled to a warranty during the warranty period
- 5) The warranty is only valid if the following conditions are met:
 - a. The product was used according to the specifications.
 - b. The product has been installed by a qualified person in accordance with the enclosed installation instructions.
 - c. The room temperature (T_a) and voltage (V_{in}) limits, including relevant tolerances, do not exceed the limits and the product has not been subjected to mechanical stress that does not correspond to the intended use.
 - d. No changes or interventions were made without the prior written consent of LUMENIA d.o.o.
 - e. The defective product must be kept by the customer as it is, for as long as it takes for LUMENIA d.o.o. to properly assess the product and determine the cause of the defect.
- 6) The warranty does not apply in the following cases:
 - a. Product defects resulting from unexpected and unforeseen events (e.g. accidents and/or force majeure, including electric discharge and lightning strikes), vandalism, riots, fires and any other events not caused by factory errors.
 - b. Defects due to voltage surges exceeding the values prescribed in the luminaire standard: IEC 61000-4-5.
 - c. The product has been modified or replaced by personnel with no prior written authorization from LUMENIA d.o.o.
- 7) Decreased luminous flux is a common occurrence during the life of LED lights and is not covered by the warranty. The product is considered defective if 10% or more of the LEDs are not illuminated (critical outage).
- 8) For the products E LUM, S LUM gen 2, S LUM MINI, E LUM Solar, U LUM, H LUM, G LUM, L LUM, W LUM, Q LUM, M LUM, H LUM Round, SKY LUM PENDANT, SKY LUM WALL, SKY LUM CEILING, SKYLUM Round, O LUM QUADRO, O LUM SCREEN, O LUM Panel, R LUM, D LUM, D LUM gen 2, I LUM, F LUM, F LUM MINI and F LUM MIDI over a period of 5 (five) years, the warranty covers up to a maximum of 43,000 hours of operation..
- 9) In the event of finding any defect that is covered by this warranty (and if the conditions described above are met), LUMENIA d.o.o. decides whether the product shall be repaired and/or replaced with a better or equivalent product in terms of energy and light efficiency according to the latest LED technology.
- 10) This warranty does not cover damage to equipment or property due to product malfunction.
- 11) This warranty applies to the entire product, including any remote controls for the lights.
- 12) When the customer finds a defect, LUMENIA d.o.o. must be notified of this in writing, a copy must be sent to the regional dealer and with it information on the type of equipment, delivery (transport document or invoice number) and the location of installation. If the defect is covered by the warranty, LUMENIA d.o.o. carries out the repair free of charge, otherwise LUMENIA d.o.o. must inform the customer of the cost of the repair and repair the part accordingly with the prior written consent of the customer.
- 13) After the expiration of the warranty period, repair, maintenance, spare parts and attachments will be provided by an authorized service centre for at least another 3 years.
- 14) The warranty is valid in the territory of the Republic of Slovenia.
- 15) Warning: the warranty does not exclude the consumer's rights arising from the seller's liability for defects.

WARRANTY TERMS

- The warranty shall be accepted when the customer presents a document certifying the correct installation and startup of the electrical system that the product is connected to.
- The warranty shall be null and void, if the installation was not carried out in accordance with the instructions supplied with the equipment.
- To activate the warranty, follow the instructions on our website (under SUPPORT/WARRANTIES) and fill out the form.
- LUMENIA d.o.o. shall repair or, at its discretion, replace the product or defective parts.
- The product warranty shall be null and void if the product is modified and/or adapted according to technical and safety standards other than those in force in the country where the product was designed and manufactured.

This warranty does not cover the following:

- Scheduled checks, maintenance, repair or replacement of parts due to regular wear and tear;
- Costs and damage caused by transportation, handling or installation;
- Damage caused by inappropriate use, or incorrect installation and use;
- Damage caused by fire, natural phenomena, riots, unsuitable power supply or any other cause LUMENIA d.o.o. has no control over;
- Cost of installation and disassembly. Anyone owning the product during the warranty period is entitled to the warranty.

Product: _____

Serial number: _____

Date of delivery: _____



LUMENIA
LIGHT SMARTER

Pooblaščen servis:

LUMENIA d.o.o.,
Kandrše 7,
1252 Vače, Slovenija
e-mail: info@lumenia.com,
www.lumenia.com
Tel: +386 (0) 3 567 07 96

GARANCIJSKI LIST

- 1) LUMENIA d. o. o. zagotavlja, da so izdelki E LUM, E LUM SOLAR, S LUM GEN 2, U LUM, H LUM, H LUM ROUND, G LUM, L LUM, W LUM, Q LUM, M LUM, SKY LUM PENDANT, SKY LUM WALL, SKY LUM CEILING, SKY LUM ROUND, O LUM QUADRO, O LUM SCREEN, O LUM Panel, R LUM, D LUM, D LUM GEN 2 Q LUM, W LUM, F LUM, F LUM MINI in F LUM MIDI na voljo s petletno polno garancijo za električne in mehanične dele od izročitve blaga potrošniku, v kolikor so bili uporabljeni v skladu s svojo namembnostjo. Podjetje LUMENIA d.o.o. izda garancijo, ki velja za stranko, katere ime je navedeno na računu.
- 2) Garancijo je treba aktivirati v 30 (tridesetih) dneh od izročitve blaga potrošniku z izpolnitvijo spletnega obrazca, ki je na voljo na spletni strani www.lumenia.com (podpora/garancije). Če spletni obrazec za aktivacijo ni bil izpolnjen, za izdelek velja kritje za garancijsko obdobje najmanj 2 (dveh) let v skladu z veljavnimi zakoni.
- 3) Izjavljamo, da jamčimo za lastnosti ali brezhibno delovanje v garancijskem roku, ki začne teči z izročitvijo blaga.
- 4) Garancija za opremo krije stroške popravila ali zamenjave okvarjenih delov ali delov s tovarniškimi napakami na podlagi naše končne odločitve.
- 5) O ugotovljeni okvari je treba pisno obvestiti podjetje LUMENIA d.o.o., da popravi/zamenjavo še vedno krije garancija.
- 6) Garancija velja samo, če so izpolnjeni naslednji pogoji:
 - a. Izdelek se je uporabljal v skladu s specifikacijami.
 - b. Izdelek je montiral usposobljena oseba v skladu s priloženimi navodili za montažo.
 - c. Usposobljen tehnik je predložil potrdilo o ustreznosti električne naprave in o opravljenem preskušanju.
 - d. Mejne vrednosti sobne temperature (Ta) in vrednosti napetosti (Vin), vključno z relevantnimi tolerancami, ne presegajo omejitev in izdelek ni bil izpostavljen mehničnim obremenitvam, ki ne ustrezajo namenu uporabe.
 - e. Brez predhodne pisne odobritve s strani podjetja LUMENIA d.o.o. niso bili izvedene nobene spremembe ali posegi.
 - f. Okvarjen izdelek mora stranka ohraniti takšnega kot je, tako dolgo, da lahko LUMENIA d.o.o. izdelek ustrezno oceni in ugotovi vzrok okvare.
 - g. Stranka podjetju LUMENIA d.o.o. predloži kupoprodajno pogodbo ali račun oz. dokumentacijo, ki potrjuje spletno aktivacijo garancije.
 - h. Stranka je dolžna pisno ali prek elektronske pošte podjetju LUMENIA d.o.o. podati podroben opis okvare, ki navaja vrsto in obseg okvare v roku 30(tridesetih) dni od dneva, ko je bila okvara prvič odkrita.
- i. Stranka je izdelek plačala v skladu s plačilnimi pogoji, ki so določeni v kupoprodajni pogodbi.
- 7) Garancija ne velja v naslednjih primerih:
 - a. Okvare izdelka, ki so posledica nepričakovanih in nepredvidljivih dogodkov (npr. naključij in/ali višje sile, vključno z električnim praznjenjem in udarom strele), vandalizma, nemirov, požarov in katerihkoli drugih dogodkov, ki niso posledica tovarniških napak.
 - b. Okvare zaradi napetostnih udarov, ki presegajo vrednosti, predpisane v standardu za svetilke: IEC61000-4-5.
 - c. Izdelek je spreminjalo ali zamenjalo osebje, ki ga podjetje LUMENIA d.o.o. za to ni predhodno pisno pooblastilo.
 - 8) Zmanjšanje svetlobnega toka je običajen pojav med življenjsko dobo LED luči in ga garancija ne krije. Izdelek velja za okvarjenega, če 10 % ali več svetlečih diod LED ne sveti (kritični izpad delovanja).
 - 9) Za izdelke E LUM, E LUM SOLAR, S LUM GEN 2, U LUM, H LUM, H LUM ROUND, G LUM, L LUM, W LUM, Q LUM, M LUM, SKY LUM PENDANT, SKY LUM WALL, SKY LUM CEILING, SKY LUM ROUND, O LUM QUADRO, O LUM SCREEN, O LUM Panel, R LUM, D LUM, D LUM GEN 2 Q LUM, W LUM, F LUM, F LUM MINI in F LUM MIDI v obdobju 5 (petih) let garancija krije do največ 50.000 ur delovanja.
 - 10) V primeru ugotovitve kakršnekoli okvare, ki jo krije ta garancija (in če so zgoraj opisani pogoji upoštevani), LUMENIA d.o.o. odloči, ali se izdelek popravi in/ali zamenja z boljšim ali enakovrednim izdelkom v smislu energetske in svetlobne učinkovitosti v skladu z najnovejšo LED tehnologijo.
 - 11) Ta garancija ne krije vseh stroškov, ki nastanejo pri popravilu okvare. Mednje sodijo na primer: demontaža in montaža izdelka, delo, prevoz okvarjenega in popravljenega izdelka, najem in/ali uporaba dvizhnih naprav (tovornjak s kletko), postavljanje odra, morebitne dnevnice in potni stroški.
 - 12) Ta garancija ne krije škode, ki je nastala na opremi ali lastnini zaradi nepravilnega delovanja izdelka.
 - 13) Izdelki blagovne znamke LUMENIA so bili izdelani z uporabo inovativnih proizvodnih procesov, ki zagotavljajo visoko kakovost v smislu odpornosti proti obrabi in koroziji ter obstojnosti barve oz. luščenja. Izdelki so v garanciji, če so katerekoli mehanične ali strukturne okvare posledica tovarniške napake.
 - 14) Ta garancija velja za celoten izdelek, vključno z morebitnimi daljinskimi upravljalniki za luči.
 - 15) Če je bila garancija ustrezno aktivirana, je to edina garancija za izdelek, ki jo podjetje LUMENIA d.o.o. podeli stranki (navedeni na računu), ki se odpove katerikoli drugim posrednim ali neposrednim katerikoli druge garancije s strani podjetja LUMENIA

d.o.o.

- 16) Stranka do podjetja LUMENIA d.o.o. ne bo uveljavljala dodatnih zahtevkov v zvezi z okvarjenim izdelkom. Podjetje LUMENIA d.o.o. ni dolžno poravnati stroškov, ki so nastali zaradi skladiščenja okvarjenega izdelka ali katerihkoli drugih stroškovin/ali odškodnin. Prav tako stranka nima pravice zaprositi za in/ali zahtevati kakršnekoli odložitve plačila, znižanja cene ali odpovedi pogodbe o dobavi.
- 17) Takoj, ko stranka ugotovi okvaro, o tem pisno obvesti podjetje LUMENIA d.o.o., posreduje kopijo področnega trgovca in s tem podatke o vrsti opreme, dobavi (prevozna listina ali številka računa) in lokaciji montaže. To obvestilo pošlje na e-poštni naslov info@lumenia.com. LUMENIA d. o. o. nato stranki potrdi, da lahko vrne material v popravilo. Izdelki, ki so vrnjeni brez predhodne potrditve s strani podjetja LUMENIA d.o.o., ne bodo sprejeti. Ko LUMENIA d. o. o. prejme material, analizira okvaro in stranki sporoči vzrok okvare ter jo obvesti o tem, ali vzrok krije garancija. Če okvaro krije garancija, LUMENIA d. o. o. izvede popravilo brezplačno; v nasprotnem primeru pa LUMENIA d. o. o. stranko obvesti o stroških popravila ter del po predhodni pisni privolitvi stranke ustrezno popravi. Stranka v nobenem primeru ne more zahtevati novih izdelkov, ki bi zamenjali okvarjene.
- 18) Po izteku garancijskega roka bodo popravilo, vzdrževanje, nadomestni deli in priklonni aparati zagotovljeni pri pooblaščenem servisu vsaj še 3 leta.
- 19) Opozorilo: garancija ne izključuje pravic potrošnika, ki izhajajo iz odgovornosti prodajalca za napake na blagu.

GARANCIJSKI POGOJI

- Garancija velja ob predložitvi dokumenta, ki potrjuje ustrezno montažo in zagon električnega sistema, na katerega je izdelek priključen.
- Garancija je nična in ne velja, če montaža ni bila izvedena v skladu z navodili, ki so priložena opremi.
- Za aktivacijo garancije sledite navodilom in izpolnite obrazec v posebnem zavihku spletne strani »podpora/garancije«.
- LUMENIA d. o. o. popravi ali na podlagi lastne presoje zamenja izdelek oz. njegove okvarjene dele.
- Garancija za izdelek je nična in neveljavna, če je izdelek spremenjen in/ali prilagojen v skladu stehničnimi in varnostnimi standardi, ki se razlikujejo od tistih, ki veljajo v državi, v kateri je bil izdelek zasnovan in proizveden.

Ta garancija ne krije:

- Rednih pregledov, vzdrževanja, popravila ali zamenjave obrabljenih delov;
- Stroškov in odškodnin zaradi prevoza, neustreznegaravnanja ali montaže;
- Neustrezne uporabe, napačne montaže in uporabe;
- Škode, ki je nastala zaradi požara, naravnih pojavov, nemirov, napačnega napajanja in katerihkoli drugih vzrokov, na katere podjetje LUMENIA d.o.o. nima vpliva;
- Stroškov montaže in demontaže. Vsak lastnik izdelka je v garancijski dobi upravičen do garancije.

Izdelek: _____

Serijska številka: _____

Datum izročitve blaga: _____



LUMENIA
LIGHT SMARTER

Pooblaščen servis:

LUMENIA d.o.o.,
Kandrše 7,
1252 Vače, Slovenija
e-pošta: info@lumenia.com,
www.lumenia.com
Tel: +386 (0) 3 567 07 96

PRODUKTGARANTIE

GARANTIESCHEIN

1. Das Unternehmen LUMENIA d.o.o., Kandrše 7, 1252 Vače, Slowenien garantiert, dass die Produkte E LUM, S LUM gen 2, S LUM MINI, E LUM Solar, U LUM, H LUM, G LUM, L LUM, W LUM, Q LUM, M LUM, H LUM Round, SKY LUM PENDANT, SKY LUM WALL, SKY LUM CEILING, SKYLUM Round, O LUM QUADRO, O LUM SCREEN, O LUM Panel, R LUM, D LUM, D LUM gen 2, I LUM, F LUM, F LUM MINI und F LUM MIDI über eine Vollgarantie von fünf Jahren auf elektrische und mechanische Teile ab Lieferung der Waren an den Verbraucher, sofern sie entsprechend ihrem Verwendungszweck verwendet wurden, verfügen.
2. Wir erklären, dass wir innerhalb der Gewährleistungsfrist, die mit der Aushändigung der Ware beginnt, für die Eigenschaften bzw. das mangelfreie Funktionieren der Ware garantieren.
3. Die Gerätegarantie deckt die Kosten für die Reparatur oder den Austausch defekter Teile oder Teile mit Fabrikfehlern auf der Grundlage der Überprüfung seitens eines autorisierten Servicedienstleisters
4. Jeder Eigentümer des Produkts hat während der Garantiezeit Anspruch auf eine Gewährleistung.
5. Die Garantie gilt nur, wenn die folgenden Bedingungen erfüllt sind:
 - a. Das Produkt wurde gemäß den Spezifikationen verwendet.
 - b. Das Produkt wurde von einer qualifizierten Person gemäß der beigelegten Montageanleitung montiert.
 - c. Die Raumtemperaturgrenzwerte (T_a) und die Spannungswerte (V_{in}), einschließlich der relevanten Toleranzen, überschreiten die Grenzwerte nicht und das Produkt wurde keinen mechanischen Belastungen ausgesetzt, die nicht seinem Verwendungszweck entsprechen.
 - d. Ohne vorherige schriftliche Genehmigung von LUMENIA d.o.o. wurden keine Änderungen oder Eingriffe vorgenommen. Das defekte Produkt muss vom Kunden im Ist Zustand aufbewahrt werden, bis LUMENIA d.o.o. das Produkt ordnungsgemäß beurteilt und die Ursache des Mangels festgestellt hat.
6. Die Garantie erlischt bei:
 - a. Produktmängel infolge unerwarteter und unvorhersehbarer Ereignisse (z. B. Zufälle und/oder höhere Gewalt, einschließlich elektrischer Entladung und Blitzeinschlag), Vandalismus, Unruhen, Brände und andere Ereignisse, die nicht durch Fabrikdefekte verursacht wurden.
- b. Ausfälle aufgrund von Überspannungen, die die in der Lampennorm vorgeschriebenen Werte hinausgehen: IEC 61000-4-5.
- c. Das Produkt wurde von Mitarbeitern geändert oder ersetzt, was von LUMENIA d.o.o. zuvor nicht schriftlich genehmigt wurde.
7. Die Reduzierung des Lichtstroms ist ein normales Ereignis während der Lebensdauer der LED-Leuchte und ist nicht von der Garantie abgedeckt. Das Produkt gilt als defekt, wenn 10 % oder mehr der emittierenden LED-Leuchte nicht funktioniert (kritischer Ausfall)
8. Für die Produkte E LUM, S LUM gen 2, S LUM MINI, E LUM Solar, U LUM, H LUM, G LUM, L LUM, W LUM, Q LUM, M LUM, H LUM Round, SKY LUM PENDANT, SKY LUM WALL, SKY LUM CEILING, SKYLUM Round, O LUM QUADRO, O LUM SCREEN, O LUM Panel, R LUM, D LUM, D LUM gen 2, I LUM, F LUM, F LUM MINI und F LUM MIDI deckt die Garantie für einen Zeitraum von 5 (fünf) Jahren bis zu maximal 43.000 Betriebsstunden ab.
9. Im Falle eines Ausfalls, der von dieser Garantie abgedeckt ist (und wenn die oben beschriebenen Bedingungen erfüllt sind), entscheidet LUMENIA d.o.o., ob das Produkt repariert und/oder durch ein besseres oder gleichwertiges Produkt in Bezug auf Energie- und Lichteffizienz gemäß der neuesten LED-Technologie ersetzt wird.
10. Diese Garantie deckt keine Schäden ab, die aufgrund unsachgemäßer Bedienung des Produkts an der Ausrüstung oder dem Eigentum entstanden sind.
11. Diese Garantie gilt für das gesamte Produkt, einschließlich aller Fernbedienungen für die Leuchten.
12. Wenn der Kunde den Mangel feststellt, informiert er LUMENIA d.o.o. schriftlich, übermittelt das seitens des lokalen Händlers erstellte Exemplar und damit Angaben zur Art der Ausrüstung, der Lieferung (Transportdokument oder Rechnungsnummer) und dem Ort der Montage. Wenn der Defekt durch die Garantie abgedeckt ist, führt LUMENIA d.o.o. die Reparatur kostenlos durch; andernfalls informiert LUMENIA d.o.o. den Kunden über die Reparaturkosten und repariert das Teil anhand vorheriger schriftlicher Zustimmung des Kunden.

13. Nach Ablauf der Garantiezeit werden Reparaturen, Wartungen, Ersatzteile und Anschlusszubehör für mindestens 3 Jahre von einem autorisierten Servicedienstleister gewährleistet.

14. Die Garantie gilt in der Republik Slowenien.

15. Warnhinweis: Die Garantie schließt die Rechte des Verbrauchers aus, die sich aus der Haftung des Verkäufers ergeben.

GARANTIEBEDINGUNGEN

- Die Garantie wird akzeptiert, wenn der Kunde ein Dokument vorlegt, das die Richtigkeit von Installation und Inbetriebnahme des elektrischen Systems bescheinigt, mit dem das Produkt verbunden ist.
- Die Garantie ist null und nichtig, wenn die Installation nicht entsprechend den mit dem Gerät mitgelieferten Anweisungen durchgeführt wurde.
- Um die Garantie zu aktivieren, folgen Sie den Anweisungen auf unserer Website (unter KUNDENDIENST / GARANTIEN) und füllen Sie das Formular aus.
- LUMENIA d.o.o. repariert oder ersetzt das Produkt oder defekte Teile nach eigenem Ermessen.
- Die Produktgarantie erlischt, wenn das Produkt nach technischen und Sicherheitsstandards modifiziert und/oder angepasst wurde, die nicht in dem Land gelten, in dem das Produkt entworfen und hergestellt wurde

Diese Garantie deckt Folgendes nicht ab:

- Geplante Kontrollen, Wartung, Reparatur oder Austausch von Teilen durch regelmäßigen Verschleiß;
- Kosten und Schäden durch Transport, Handhabung oder Installation;
- Schäden, die durch unsachgemäße Verwendung oder falsche Installation und Verwendung verursacht wurden;
- Schäden verursacht durch Feuer, natürliche Phänomene, Unruhen, ungeeignete Stromversorgung oder andere Ursachen, über die LUMENIA d.o.o. keine Kontrolle hat;
- Kosten für die Installation und Demontage. Jeder, der das Produkt während der Garantiezeit besitzt, ist garantieberechtigt.

Produkt: _____

Seriennummer: _____

Lieferdatum: _____

Autorisierter Service:

LUMENIA d.o.o.,
Kandrše 7,
1252 Vače, Slovenia
e-mail: info@lumenia.de,
www.lumenia.com
Tel: +386 (0) 3 567 07 96



LUMENIA
LIGHT SMARTER

DISCOVER OTHER LUMENIA PRODUCTS AND SOLUTIONS

