

LUMENIA

NAVODILA ZA
NAMESTITEV
ULIČNE,
INDUSTRIJSKE
IN NOTRANJE
LED-RAZSVETLJAVE

Hvala, ker ste kupili naš izdelek!

LUMENIA je vodilno podjetje na področju LED-svetil, ki organizacijam, občinam, skupnostim in posameznikom zagotavlja inteligentne rešitve na področju svetil in inteligentne senzorične rešitve ter varno in trajnostno povezuje ljudi, storitve in naprave.

LUMENIA podjetjem in ljudem zagotavlja energijsko učinkovite in trajnostne rešitve na področju profesionalne LED-razsvetljave že od leta 2011.

Poslanstvo podjetja je neprestani razvoj novih rešitev na področju LED-svetil z uporabo visokokakovostnih sestavnih delov in izboljšanih procesov za proizvodnjo izdelkov in rešitev, ki našim partnerjem in uporabnikom zagotavljajo boljše rezultate.

Portfelj podjetja LUMENIA sestavljajo LED-rešitve na področju svetil za ulično, industrijsko in notranjo uporabo, solarna svetila in različni brezžični sistemi za upravljanje in nadzor porabe energije.

Izdelki in rešitve podjetja LUMENIA se ponašajo s standardi inovativnosti, energetske učinkovitosti, trajnostnosti in okoljske prijaznosti.

LUMENIA na prvo mesto postavlja ljudi. Smo zagovorniki sodelovanja, odprtosti in tolerance. Skozi inovativnost, kreativnost in ambicioznost si prizadevamo za odličnost. Naša dolgotrajna zaveza je zagotoviti visok življenjski standard za vse ljudi.

Vaše povratne informacije nam veliko pomenijo, saj nam pomagajo zagotavljati najboljše rešitve v panogi. Zato si vzemite nekaj trenutkov in izpolnite kontaktni obrazec in prejemali boste doživljenjsko tehnično podporo, posebne cene in obvestila o novostih.

V primeru vprašanj v zvezi z našimi izdelki pokličite našo službo za pomoč strankam na telefonski številki +386 (0) 3 567 07 96. Še enkrat hvala za vaš nakup.



LUMENIA
LIGHT SMARTER

LUMENIA d.o.o
Kandrše 7,
1252 Vače, Slovenia, EU.
Tel.: +386 (0) 3 567 07 96
E-pošta: info@lumenia.com



LUMENIA
LIGHT SMARTER

NAVODILA ZA UPORABO

Vsebina

1.	Varnostna navodila	4
2.	Skladnost s standardi	4
3.	Ulična razsvetljava	6
	<i>Tehnične specifikacije</i>	
	<i>Navodila za namestitvev</i>	
3.1.	E LUM	6
3.2.	S LUM	10
3.3.	S LUM MINI	18
3.4.	U LUM	30
4.	Industrijska razsvetljava	34
	<i>Tehnične specifikacije</i>	
	<i>Navodila za namestitvev</i>	
4.1.	H LUM	34
4.2.	G LUM	40
5.	Notranja razsvetljava	44
	<i>Tehnične specifikacije</i>	
	<i>Navodila za namestitvev</i>	
5.1.	VISEČA SVETILA SKY LUM	44
5.2.	STROPNA SVETILA SKY LUM	52
5.3.	STENSKA SVETILA SKY LUM	56
5.4.	O LUM SCREEN	60
5.5.	O LUM QUADRO	64
6.	Garancija	78



LUMENIA
STREET



LUMENIA
INDUSTRIAL



LUMENIA
INTERIOR

NAVODILA ZA MONTAŽO SVETILK

1. Varnostna navodila

- Zaradi preprečevanja nesreč upoštevajte varnostna navodila in delujte v skladu s predpisi.
- Svetila lahko nameščajo le usposobljeni in kvalificirani inštalaterji.
- Pred začetkom del preverite ali je omrežna napetost izključena.
- Z napačnim dejanjem lahko uničite delovanje svetilke ali kateregakoli drugega sestavnega dela le te. V primeru odpiranja svetilke s strani nepooblaščne osebe, veljavnost garancije preneha.
- LED oprema: posameznih LED delov ni mogoče delno nadomestiti. Ob poškodbah se zamenja celoten napajalnik.
- Podjetje LUMENIA d.o.o. ne odgovarja za morebitno škodo pri osebah ali premoženju, ki je povzročena ali s strani monterja ali zaradi napačne uporabe ali zaradi sprememb na izdelku.
- Transport in skladiščenje svetil je dovoljeno samo v originalni embalaži in v preverjenih skladiščih.
- Pred inštalacijo je potrebno preveriti statično trdnost nosilnega droga.
- Pri čiščenju zunanjih plastičnih delov svetilke in zunanjega zaščitnega stekla se izogibajte čistilnih sredstev, ki vsebujejo alkohol ali topila.
- Za čiščenje ozirom brisanje svetilke se izogibajte uporabi blaga, tekstila ali drugega orodja, ki bi lahko poškodoval preglednost zaščitne leče (praske, razpoke...)



Naprava se ne sme zavreči med gospodinske odpadke. Odpadni deli se shranjujejo ločeno od ostalih odpadkov. Naprave so označene z nalepkami o skladnosti z Evropsko direktivo 2002/96/EG o uporabi električne in elektronske opreme (Odpadna električna in elektronska oprema- OEE0).

2. Skladnost s standardi

Izdelek je zasnovan po varnostnih pravilih in EU direktivami:

- RoHS/2011/65/
- REACH 1907/2006/EU
- WEEE 2012/19/EU
- EMC 2014/30/EU
- LVD 2014/35/EU



OPERATING INSTRUCTIONS FOR LUMINARIES

1. Safety instructions

- To prevent accidents observe the national safety rules and regulations and the following safety instructions.
- The luminaire can be mounted only by competent and qualified installers.
- Disconnect main voltage before taking any action on the fitting.
- An incorrect action can cause a dysfunction of the luminaire or any of its components. The warranty is voided if the luminaire has been opened by an unauthorized person.
- Fixtures with LED: the LED cannot be partially replaced. If damaged, the entire power supply must be replaced.
- The LUMENIA d.o.o. is not responsible for any damage to person and/or property resulting from improper installation, misuse, or unauthorized modifications made to their products.
- Transport and storage of the luminaire is permitted in original packaging and specified position only.
- The static strength of the carrying pole has to be tested before installation.
- When cleaning the outer plastic parts of the luminaire and the outer protective glass, avoid using cleaning products containing alcohol and solvents. When cleaning or wiping the luminaire, avoid using cloth, textile or other tools that could affect the purity of the protective lens (scratches, cracks, etc.).



The device may not be disposed of with household rubbish. There is a separate collection system for these products. This appliance is labeled in accordance with European Directive 2002/96/EG concerning used electrical and electronic appliances (waste electrical and electronic equipment- WEEE).

2. Conformity with the standards

Products comply with safety rules and EU directives:

- RoHS/2011/65/
- REACH 1907/2006/EU
- WEEE 2012/19/EU
- EMC 2014/30/EU
- LVD 2014/35/EU



E LUM

TEHNIČNE SPECIFIKACIJE SVETIL E LUM

TEHNIČNE LASTNOSTI	E LUM 1	E LUM 2
Napajalna napetost	220–240 VAC; 50/60 Hz	
LED	8–24	48–96
Moč (W)	10–80	80-190
Izkoristek sistema (lm)	1.450–8.400	8.490–24.000
Faktor moči	> 0.96	
Delovna temperatura	-40 °C + 55 °C	
Električni razred/razred naprave	Razred I, razred II	
Zaščita pred vdorom	IP 66	
Mehanska trdnost	IK 09	
Teža	7 kg	15 kg
Ocena EPA	0,0552 m ²	0,0862 m ²
Priporočljiva višina namestitve	Do 9 m	Do 16 m
Mere	660 × 300 × 160 mm	970 × 400 × 252 mm
Namestitev	Drog 60 mm (možna uporabe adapterja za druge dimenzije)	
Nagib	0–90°, korak ±5°	
Najv. zatezni moment	6–7 Nm	

NAJVEČJA OBREMENITEV SAMODEJNEGA ODKLOPNIKA ELEKTRIČNEGA TOKOKROGA

Vrsta svetil	MCB 16 A, tip B
E LUM 8.015	< 50 kosov
E LUM 12.030	< 21 kosov
E LUM 24.060	< 11 kosov
E LUM 24.080	< 11 kosov
E LUM 48.080	< 11 kosov
E LUM 48.120	< 9 kosov
E LUM 64.140	< 9 kosov
E LUM 80.095	< 9 kosov
E LUM 80.140	< 9 kosov
E LUM 96.190	< 4 kosi

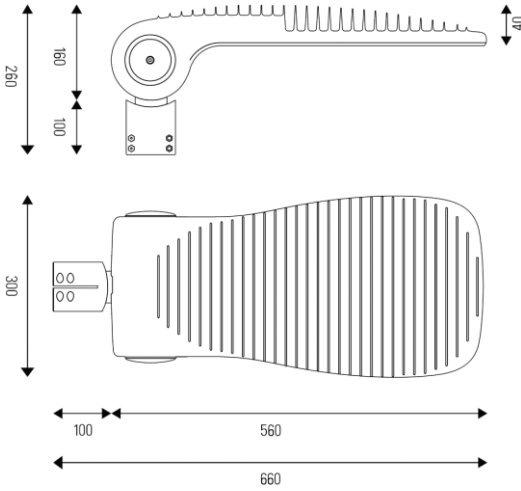
Opozorilo:

Svetila med namestitvijo ne odpirajte.

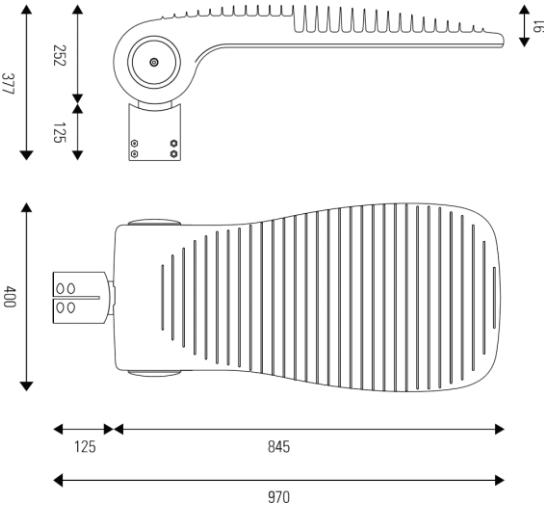
Za svetlobne vire, ki jih ne more zamenjati uporabnik sam. Svetlobni vir v tem svetilu sme zamenjati zgolj proizvajalec, njegov zastopnik ali druga kvalificirana oseba.

MERE

E LUM 1



E LUM 2



NAVODILA ZA NAMESTITEV SVETILA E LUM

1

Zatezni moment
0,4-0,8 Nm

2

Funkcije žic	
Črna	Faza (L)
Modra	Neutralna (N)
*Rumena/zelena	Ozemljitev (Pe)
**Rjava	DALI +
**Siva	DALI -

5

0°-90° (±5°)

6

Odvijte (6 odvojev)

7

9

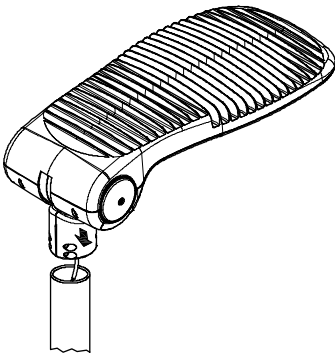
Potisnite nazaj

10

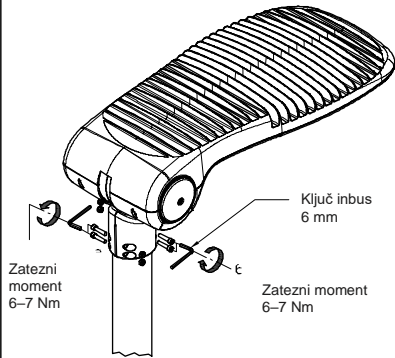
Privijte
Zatezni moment
6-7 Nm



3

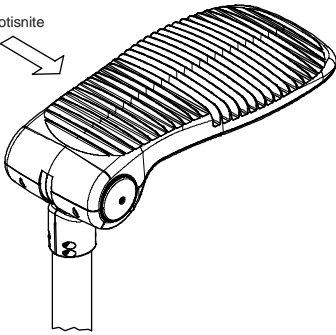


4

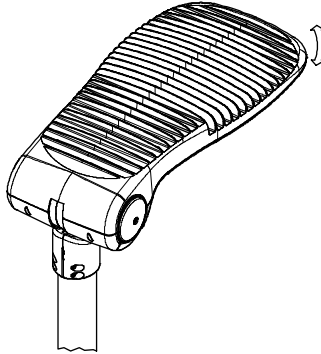


8

Potisnite



Prilagodite kot 0°-90° (Δ5°)



Pravilen kot

Pravilen kot

Pravilen kot

90°

90°

90°

S LUM

TEHNIČNE SPECIFIKACIJE SVETIL S LUM

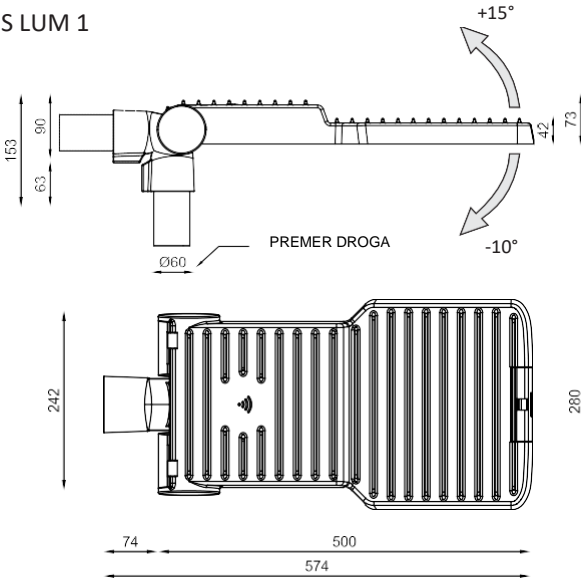
TEHNIČNE LASTNOSTI	S LUM 1 GEN 2	S LUM 2 GEN 2
Napajalna napetost	220–240 VAC; 50/60 Hz	
LED	12–16 Standard 12–16 Premium	24–48 Standard 28–48 Premium
Moč (W)	30, 40, 55W	60, 80, 100, 120, 135W
Izkoristek sistema (lm)	4.150–7.865	9.114–20.120
Faktor moči	> 0.96	
Obratovalna temperatura	-40 °C + 55 °C	
Električni razred/razred naprave	Razred I, razred II	
Zaščita pred vdorom	IP 66	
Mehanska trdnost	IK 09	
Teža	6 kg	9 kg
Ocena EPA	0,0336 m ²	0,0406 m ²
Priporočljiva višina namestitve	Do 8 m	Do 15 m
Mere	574 × 242 × 153 mm	703 × 285 × 153 mm
Namestitev	Drog 60 mm ali 76 mm (možna uporaba adapterja za druge dimenzije)	
Nagib	-10 do +15°	
Največji zatezni moment privijanja	6–7 Nm	

NAJVEČJA OBREMENITEV SAMODEJNEGA ODKLOPNIKA ELEKTRIČNEGA TOKOKROGA

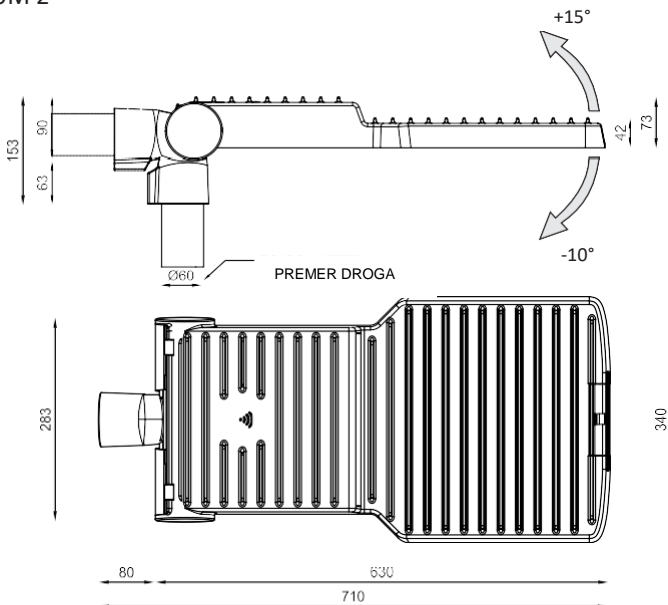
Vrsta svetil	MCB 16 A, tip B
S1X.T.SA.12.30.	< 22 kosov
S1X.T.SA.16.40.	< 22 kosov
S1X.T.SA.16.55.	< 11 kosov
S2X.T.SA.24.60.	< 11 kosov
S2X.T.SA.32.80.	< 10 kosov
S2X.T.SA.32.100.	< 10 kosov
S2X.T.SA.48.120.	< 8 kosov
S2X.T.SA.48.135.	< 8 kosov

MERE

S LUM 1

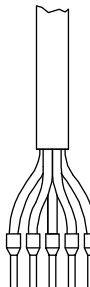


S LUM 2



NAVODILA ZA NAMESTITEV SVETILA S LUM

1a Električna priključitev



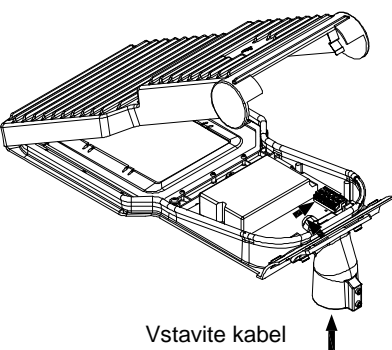
Funkcije žic	
Črna	Faza (L)
Modra	Nevtralna (N)
*Rumena/zelena	Ozemljitev (Pe)
**Rjava	DALI +
**Siva	DALI -

*Ta žica je uporabljena samo v svetilih, zasnovanih za razred zaščite I

**Te žice so namenjene za programiranje svetil

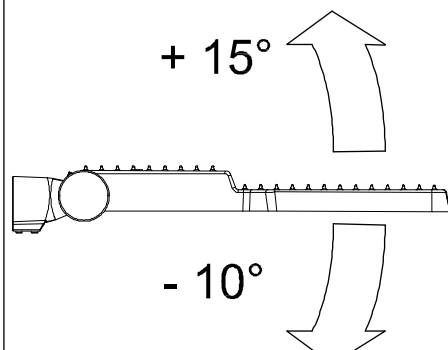
Prečni prerez žice mora znašati 1mm²
Najv. premer kabla: 8mm

1b



Vstavite kabel ↑

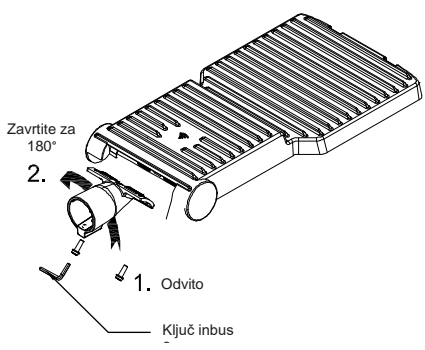
3a Prilagoditev svetilke



+ 15°

- 10°

3b



Zavrtite za 180°

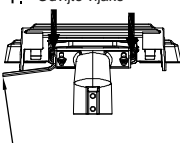
2.

1. Odvito

Ključ inbus

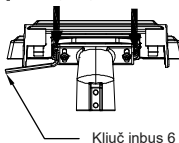
4a

1. Odvijte vijake



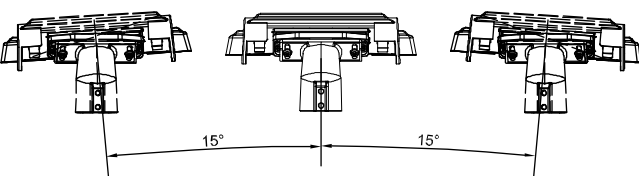
Ključ inbus 6 mm

3. Privijte vijake

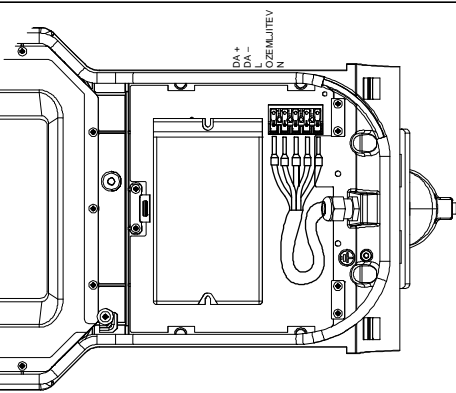


Ključ inbus 6 mm

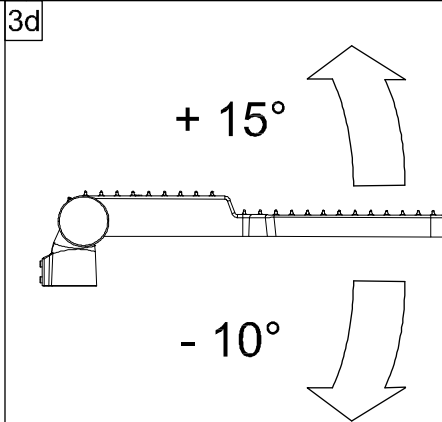
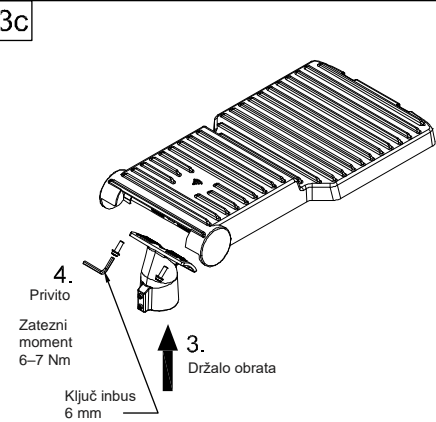
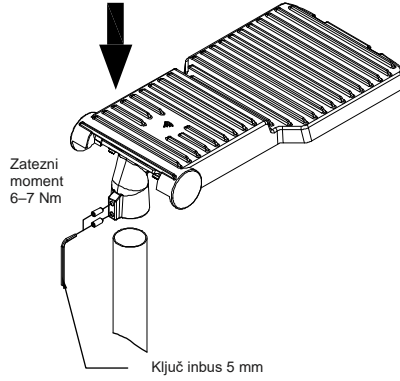
2. Prilagodite nagib



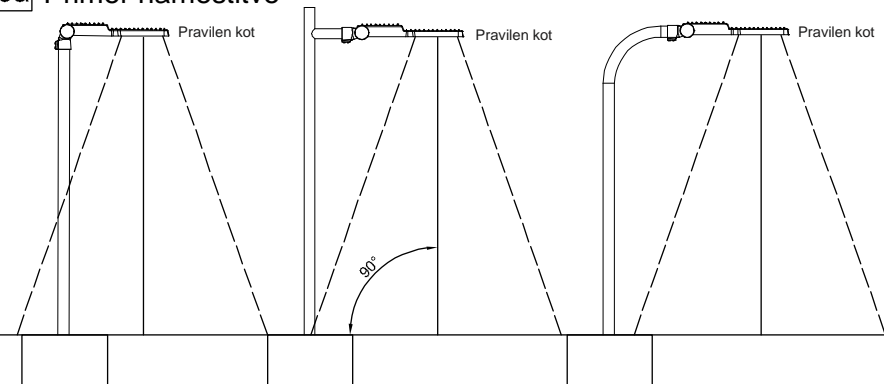
15° 15°



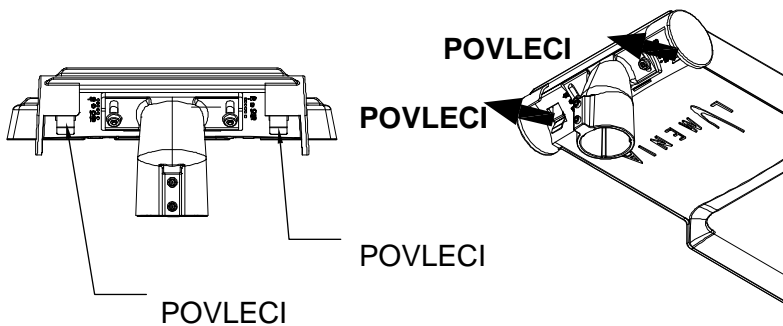
2a Namestitev na drogu



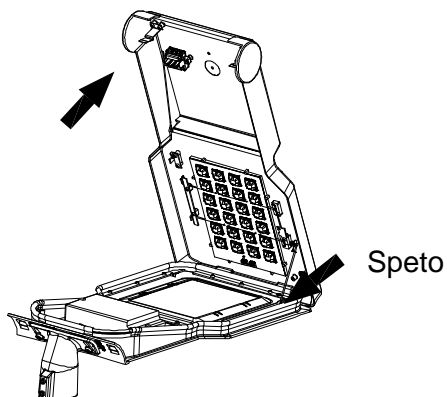
5a Primer namestitve



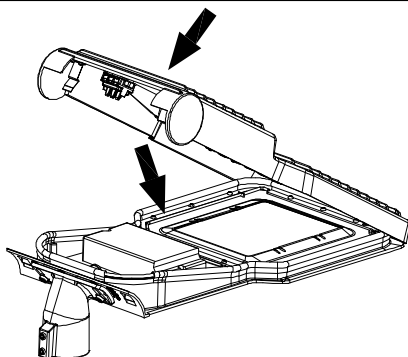
1a Odpiranje pokrova



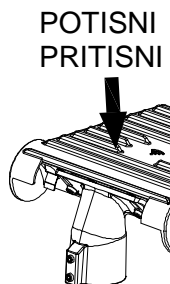
1c

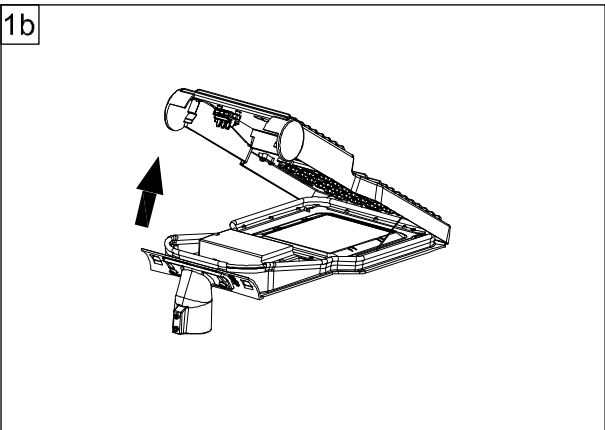
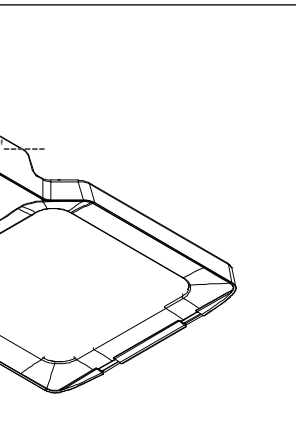


2b

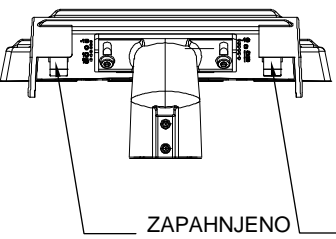
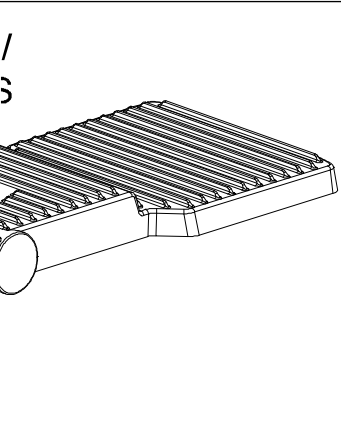
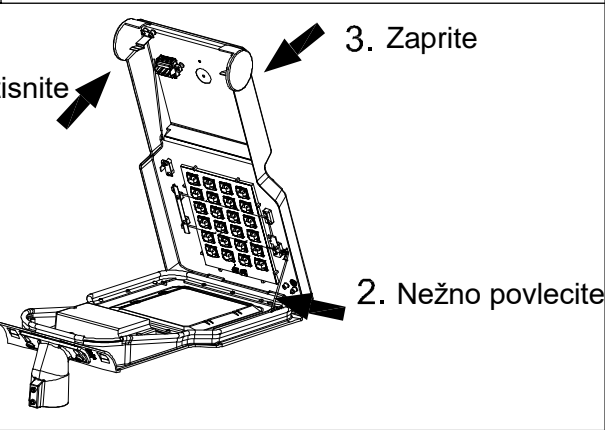


2c



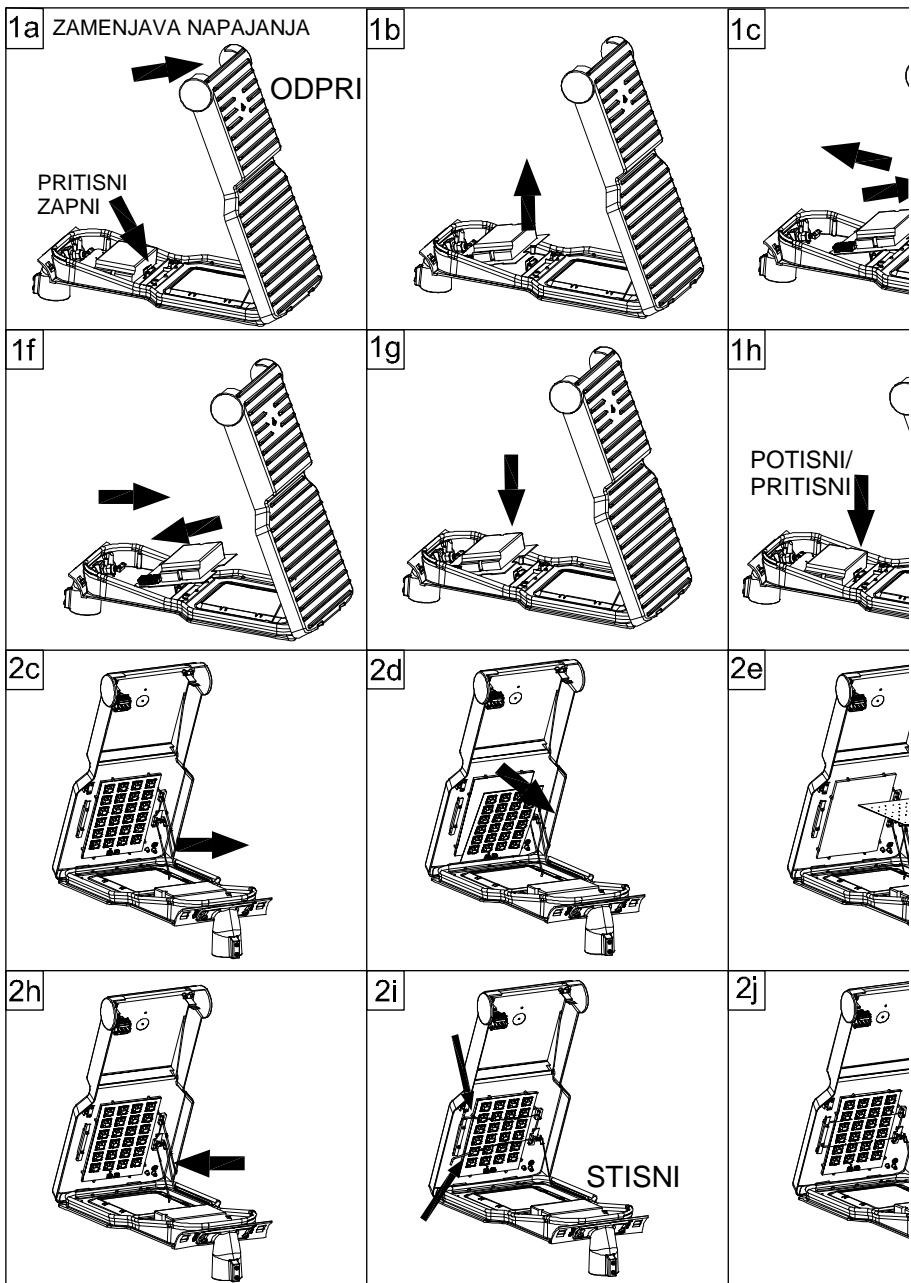


2a Zapanje pokrova



ZAPAHNJENO

ZAPAHNJENO





	<p>1d ODSTRANI OKVARJEN NAPAJALNI MODUL</p>	<p>1e VSTAVI NOV NAPAJALNI MODUL</p>															
	<p>2a ZAMENJAVA LED-NAPAJALNIKA</p> <p>ODPRI</p>	<p>2b</p> <p>ODPNI</p>															
<p>ODSTRANI OKVARJEN LED MODUL</p>	<p>2f</p> <p>VSTAVI NOV LED MODUL</p>	<p>2g</p>															
<p>ZAPRI</p>	<p>3a PRIKLJUČITEV LED-NAPAJALNIKA V ELEKTRIČNO NAPAJANJE</p>	<p>3b</p> <table border="1"> <thead> <tr> <th>OZNAKA LED-NAPAJALNIKA</th> <th>OZNAKA PHI PS</th> <th>OZNAKA TRI PS</th> </tr> </thead> <tbody> <tr> <td>NTC</td> <td>NTC COMM (WT)</td> <td>/</td> </tr> <tr> <td>NTC</td> <td>NTC SIG (BL)</td> <td>/</td> </tr> <tr> <td>LED +</td> <td>LED + (RD)</td> <td>+ LED</td> </tr> <tr> <td>LED -</td> <td>LED - (BK)</td> <td>-LED</td> </tr> </tbody> </table>	OZNAKA LED-NAPAJALNIKA	OZNAKA PHI PS	OZNAKA TRI PS	NTC	NTC COMM (WT)	/	NTC	NTC SIG (BL)	/	LED +	LED + (RD)	+ LED	LED -	LED - (BK)	-LED
OZNAKA LED-NAPAJALNIKA	OZNAKA PHI PS	OZNAKA TRI PS															
NTC	NTC COMM (WT)	/															
NTC	NTC SIG (BL)	/															
LED +	LED + (RD)	+ LED															
LED -	LED - (BK)	-LED															

S LUM MINI

TEHNIČNE SPECIFIKACIJE

TEHNIČNE LASTNOSTI	S LUM Mini brezvijačno odpiranje	S LUM Mini vijačno odpiranje
Napajalna napetost	220-240 VAC; 50/60 Hz	
LED	64 - 20 W & 30 W; 48 - 10 W	
Moč	10 W; 20 W; 30 W	
Izkoristek sistema (lm)	1590 - 4580 lm	
Faktor moči	> 0.96	
Obratovalna temperatura	-40 °C +55 °C	
Električni razred	Razred I; Razred II	
Zaščita pred vdorom	IP 66	
Mehanska trdnost	IK 09	IK 08
Teža	4 kg	
Priporočljiva višina namestitve	Do 6 m	
Dimenzije	386 x 270 x 56 mm	
Namestitev	Drog 60 mm ali 76 mm (morebitna uporaba adapterja za druge mere)	
Naklon	-10 to +15° (obe poziciji rotorja)	
Največji zatezni moment privijanja	6 - 7 Nm (za montažo rotorja na ohišje) in 10-12 Nm (montaža svetilke na drog)	

NAJVEČJA OBREMENITEV SAMODEJNEGA ODKLOPNIKA ELEKTRIČNEGA TOKOKROGA

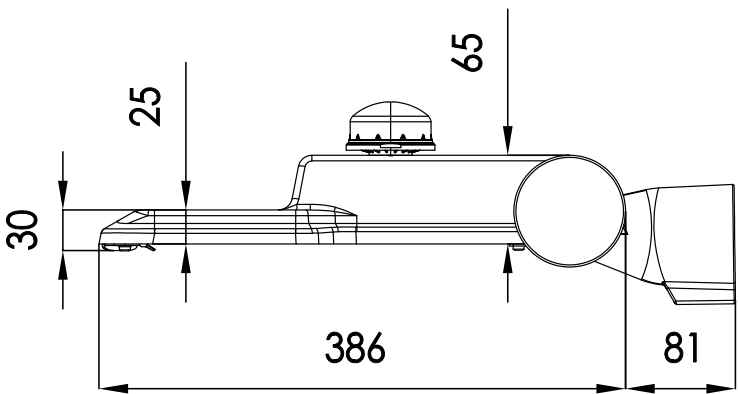
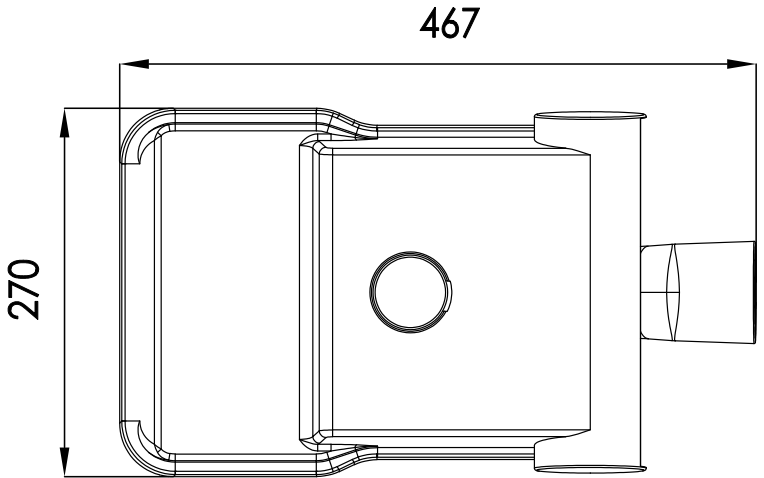
Vrsta svetil	Varovalka MCB 16 A tipa B
S LUM Mini 10 W	< 48 kosov
S LUM Mini 20 W	< 30 kosov
S LUM Mini 30 W	< 30 kosov

OPOZORILO:

Svetila med namestitvijo ne odpirajte. Za svetlobne vire, ki jih ne more zamenjati uporabnik sam. Svetlobni vir v tem svetilu sme zamenjati zgolj proizvajalec, njegov zastopnik ali druga kvalificirana oseba.

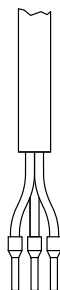
MERE

S LUM MINI



NAVODILA ZA NAMESTITEV SVETILA S LUM MINI

1a Električna priključitev



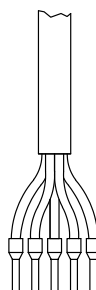
Funkcije 3-žilnega kabla	
Črna	Faza (L)
Modra	Nevtralna (N)
*Rumena / zelena	Ozemljitev (Pe)

*Ta žica je uporabljena samo v svetilih, zasnovanih za razred zaščite I

- minimalni prečni prerez žice mora znašati 1mm²

Prečni prerez žice mora znašati 1mm²
Najv. premer kabla: 8mm

1b



Funkcije 5-žilnega kabla	
Črna	Faza (L)
Modra	Nevtralna (N)
*Rumena / zelena	Ozemljitev (Pe)
**Rjava	DA +
**Siva	DA -

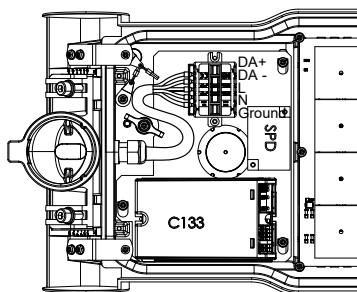
* Ta žica je uporabljena samo v svetilih, zasnovanih za razred zaščite I

** Te žice so namenjene za programiranje svetil

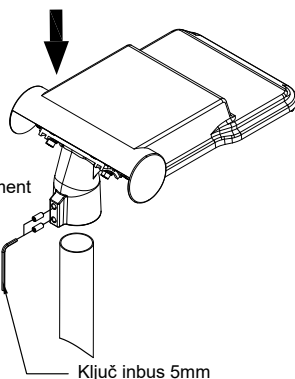
- minimalni prečni prerez žice mora znašati 1 mm²

Prečni prerez žice mora znašati 1mm²
Najv. premer kabla: 8mm

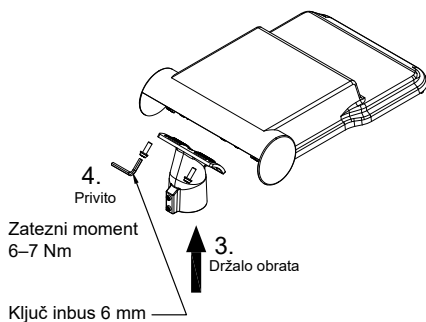
1e Namestitev kabla na 5-polni konektor



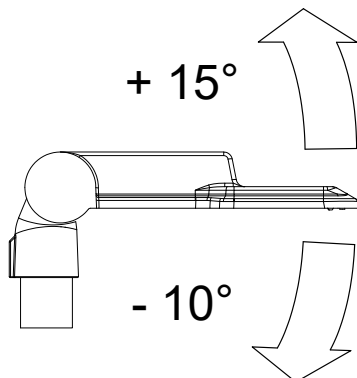
2 Namestitev na drogu



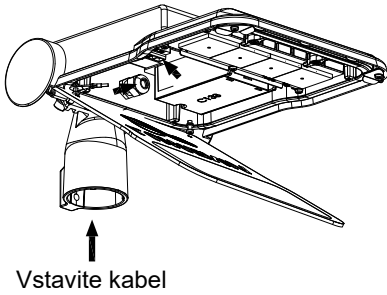
3c



3d

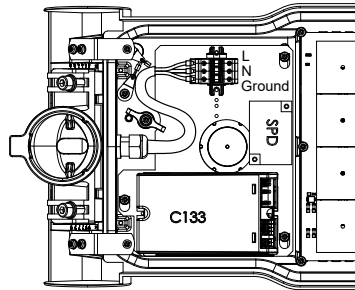


1c



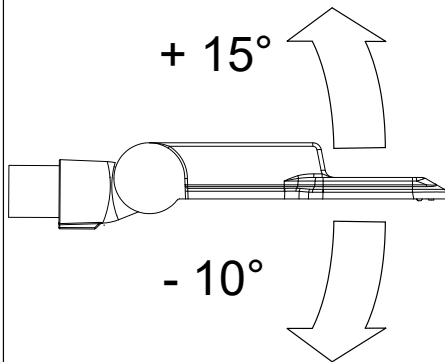
1d

Namestitev kabla na
3-polni konektor

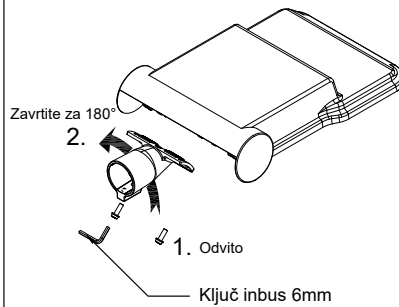


3a

Prilagoditev svetilke

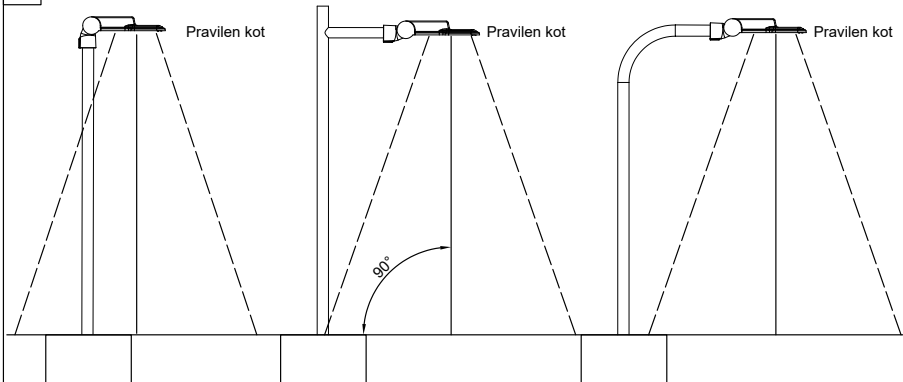


3b

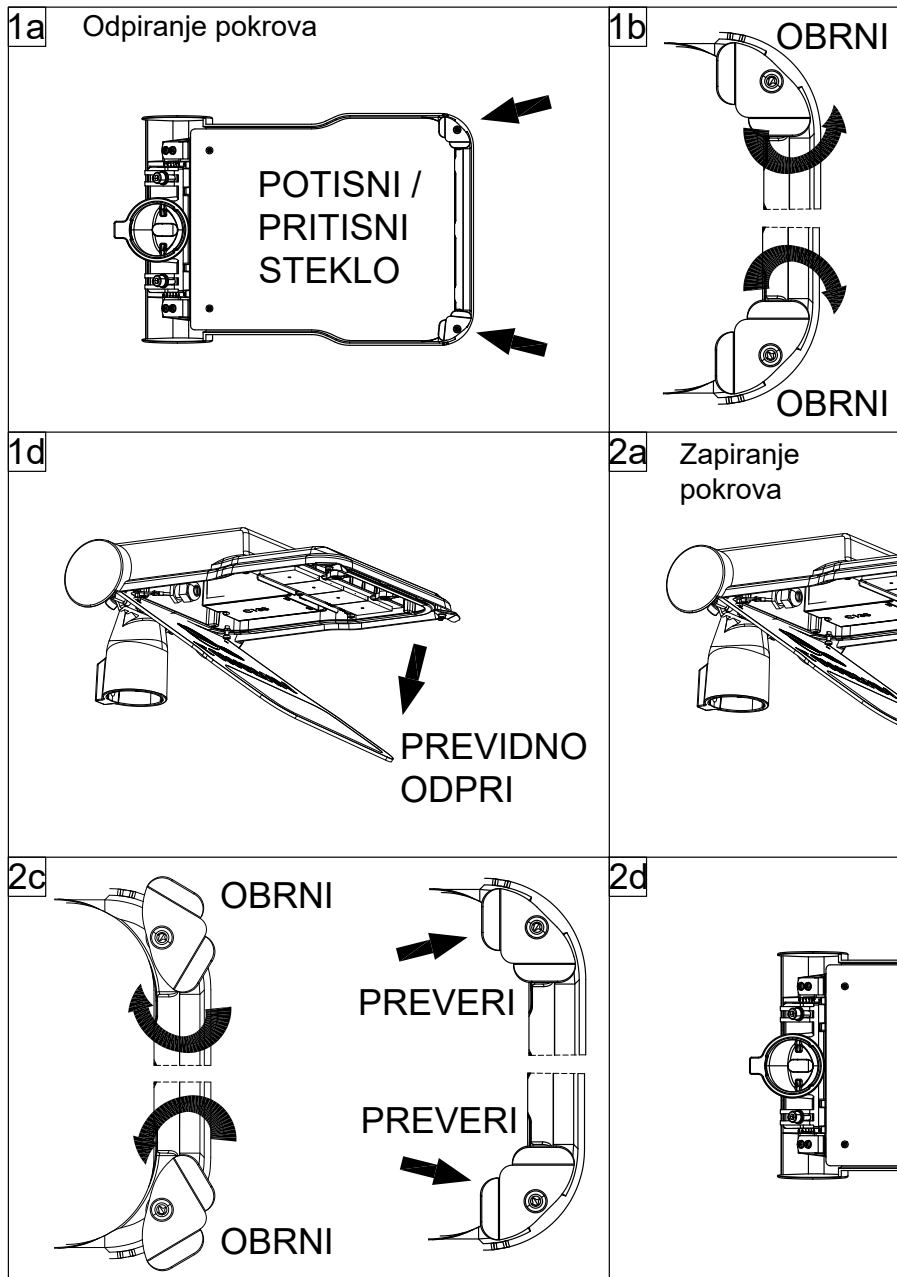


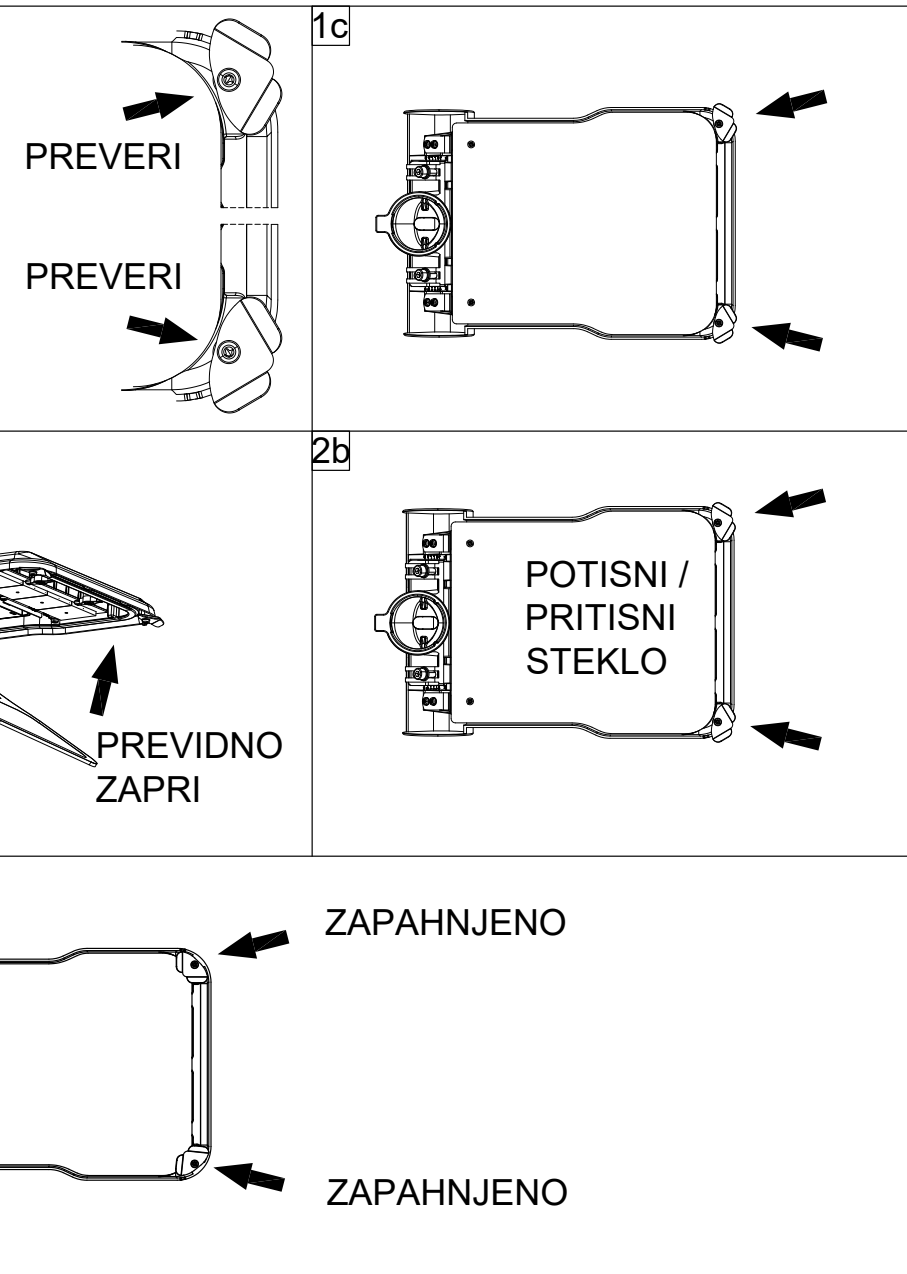
4

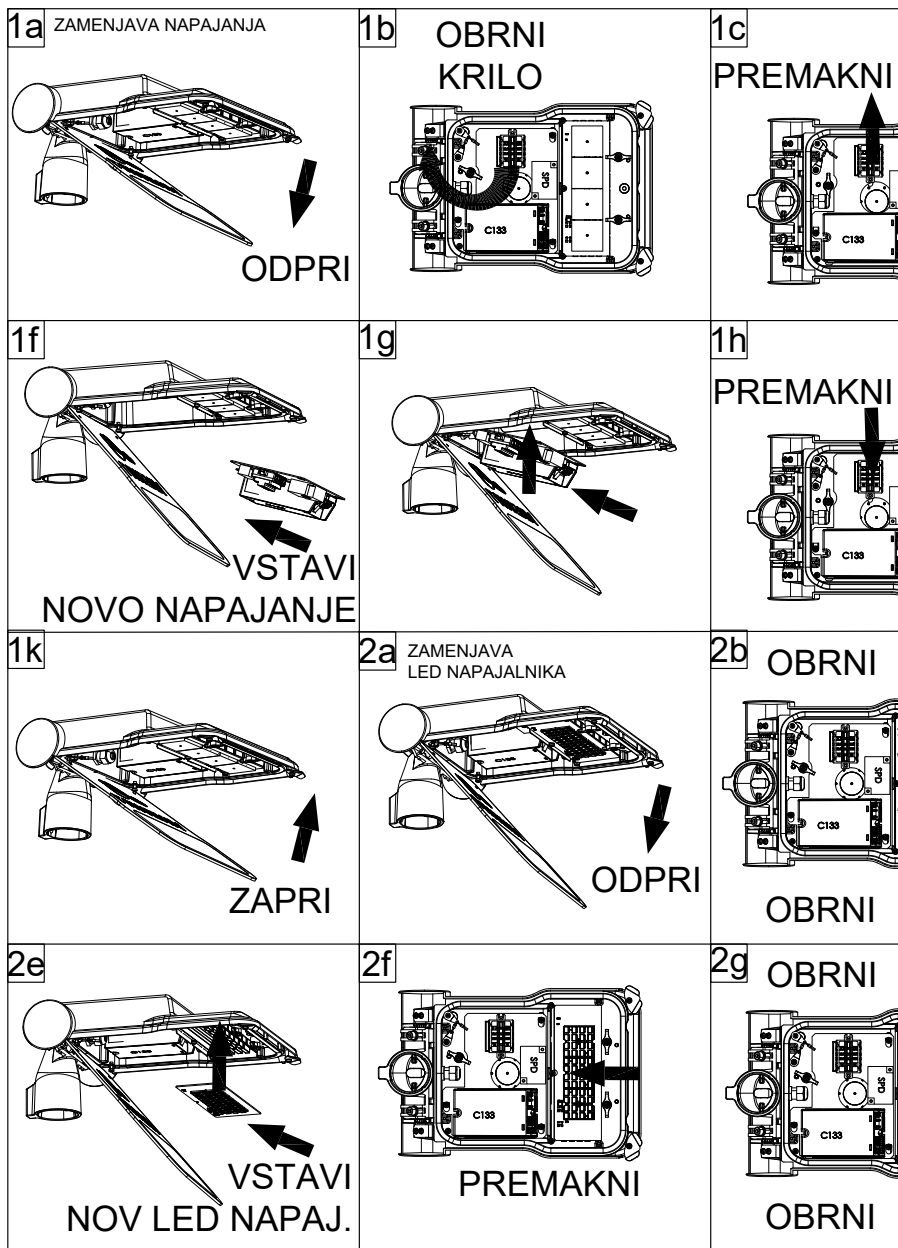
Primer namestitve



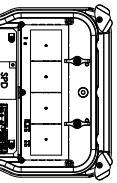
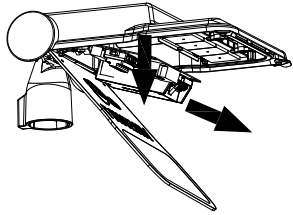
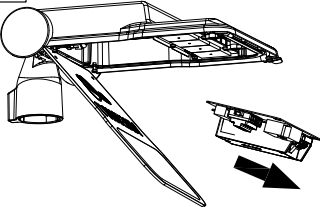
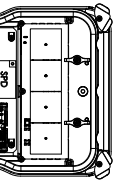
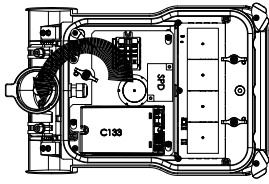
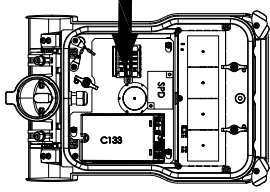
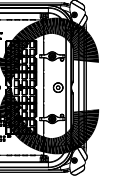
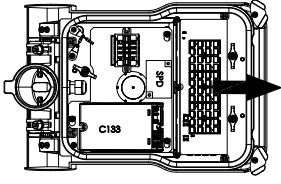
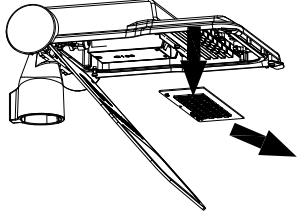

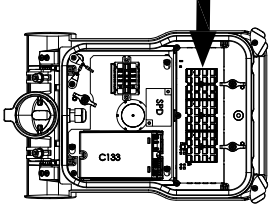
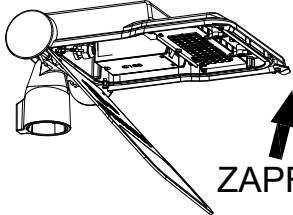
NAVODILA ZA NAMESTITEV SVETILA S LUM MINI



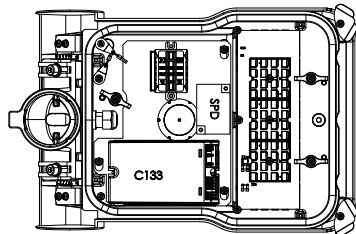






	<p>1d</p> 	<p>1e</p>  <p>ODSTRANI</p>
	<p>1i</p> <p>OBRNI KRILO</p> 	<p>1j</p> <p>PREVERI</p> 
<p>KRILO</p>  <p>KRILO</p>	<p>2c</p>  <p>PREMAKNI</p>	<p>2d</p>  <p>ODSTRANI</p>
<p>KRILO</p>  <p>KRILO</p>	<p>2h</p> <p>PREVERI</p> 	<p>2i</p>  <p>ZAPRI</p>

3a PRIKLJUČITEV LED-NAPAJALNIKA
V ELEKTRIČNO NAPAJSANJE

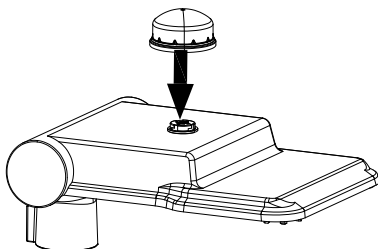


3b

OZNAKA LED NAPAJSALNIKA	OZ PH
NTC	NT CO (W)
NTC	NTC (B)
LED +	LE (R)
LED -	LE (B)

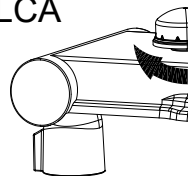
1b

POTISNI NAVZDOL



1c

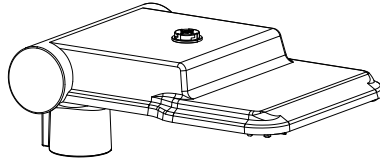
ZAVRTITE V
SMERI URINEGA
KAZALCA





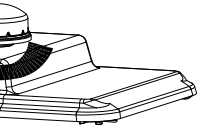
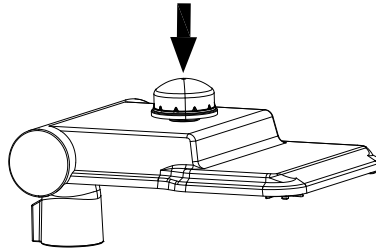
NAKA ILIPS	OZNAKA TRI PS
TC MM (VT)	/
SIG (L)	/
D + (D)	+ LED
D - (K)	- LED

1a NAMESTITEV ZHAGA
KONEKTORJA

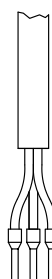


1d

PREVERITE



1a Električna priključitev



Funkcije 3-žilnega kabla

Črna	Faza (L)
Modra	Nevtralna (N)
*Rumena / zelena	Ozemljitev (Pe)

*Ta žica je uporabljena samo v svetilih, zasnovanih za razred zaščite I

- minimalni prečni prerez žice mora znašati 1mm²

1b



Funkcije 5-žilnega kabla

Črna	Faza (L)
Modra	Nevtralna (N)
*Rumena / zelena	Ozemljitev (Pe)
**Rjava	DA +
**Siva	DA -

* Ta žica je uporabljena samo v svetilih, zasnovanih za razred zaščite I

** Te žice so namenjene za programiranje svetil

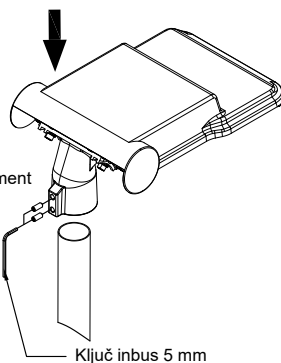
- minimalni prečni prerez žice mora znašati 1 mm²

1e

OPOZORILO:

Če je poškodovan električni kabel svetilke, ga mora zamenjati izdelovalec, njegova prodajna podpora ali podobno usposobljena oseba, da se izognete nevarnostim.

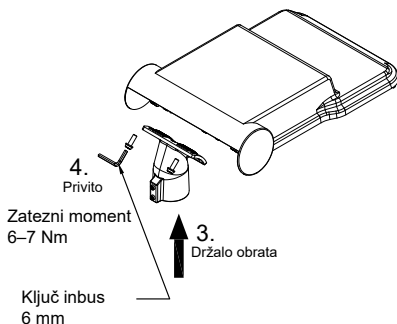
2 Namestitev na drogu



Zatezni moment
10-12 Nm

Ključ inbus 5 mm

3c



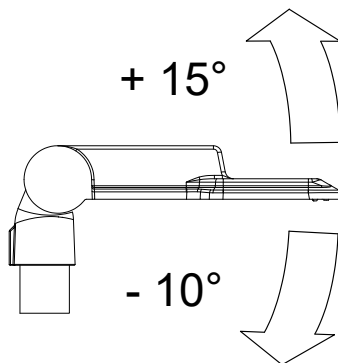
4. Privito

Zatezni moment
6-7 Nm

3. Držalo obrata

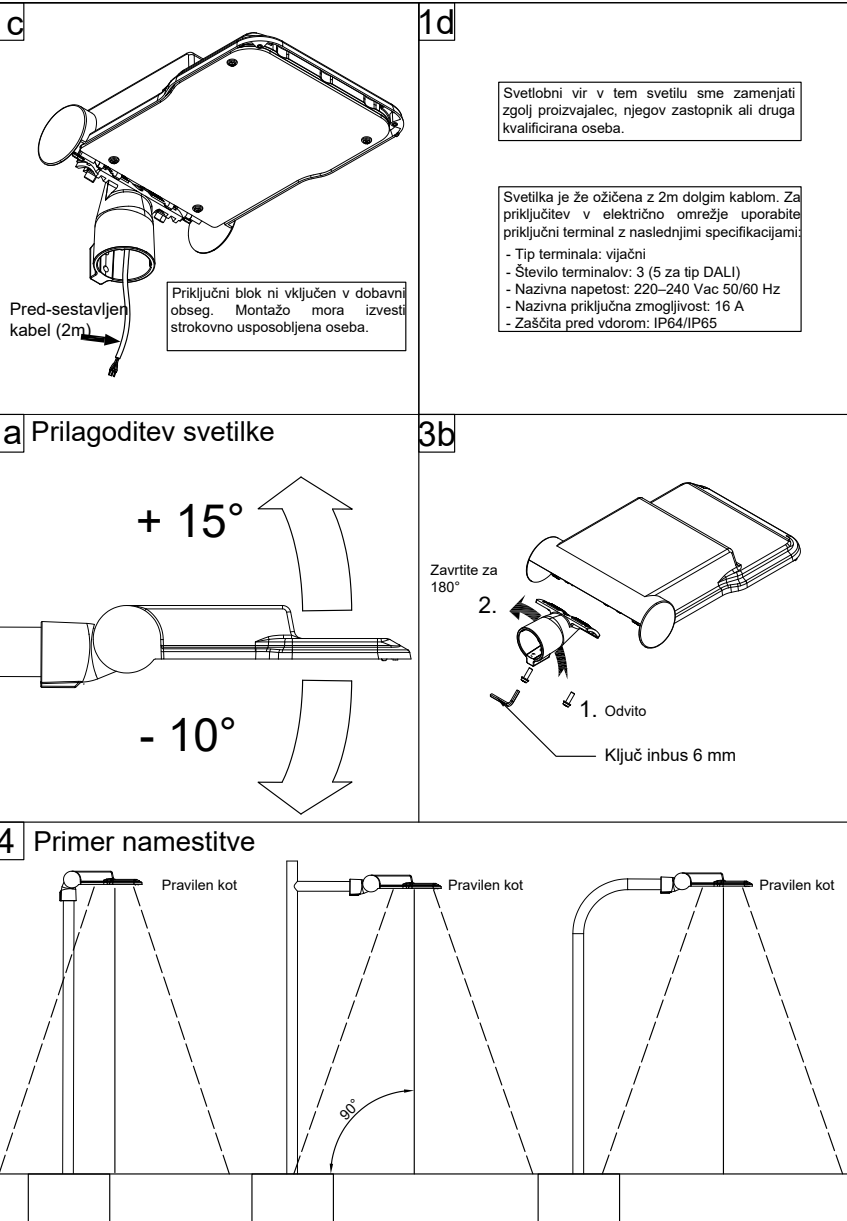
Ključ inbus
6 mm

3d



+ 15°

- 10°



U LUM

TEHNIČNE SPECIFIKACIJE

TEHNIČNE LASTNOSTI	U LUM
Napajalna napetost	120–277 VAC; 50/60 Hz
Moč	10 W, 25 W, 40 W
Izkoristek sistema (lm)	1.250–5.000
Faktor moči	> 0,97
Obratovalna temperatura	-40 °C + 55 °C
Električni razred/razred naprave	Razred I, razred II
Zaščita pred vdorom	IP 66
Mehanska trdnost	IK 09
Temperatura barve svetlobe (CCT)	4.000 K
Teža	9 kg
Namestitev	Drog 60 mm ali 76 mm (morebitna uporaba adapterja za druge mere)
Priporočljiva višina namestitve	Do 6 m
Ocena EPA	0,248 m ²
Zatemnitveni razpon	0–100 %
Življenjska doba	L80B10 > 65.000 ur
Možnosti upravljanja na daljavo	DALI (opcijsko)
Največji zatezni moment privijanja	6,7 Nm

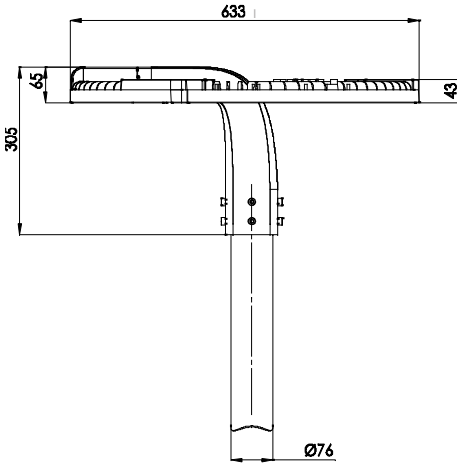
NAJVEČJA OBREMENITEV SAMODEJNEGA ODKLOPNIKA ELEKTRIČNEGA TOKOKROGA

Vrsta svetil	Varovalka MCB 16 A tipa B
U LUM 135.010	< 50
U LUM 135.025	< 21
U LUM 135.040	< 21

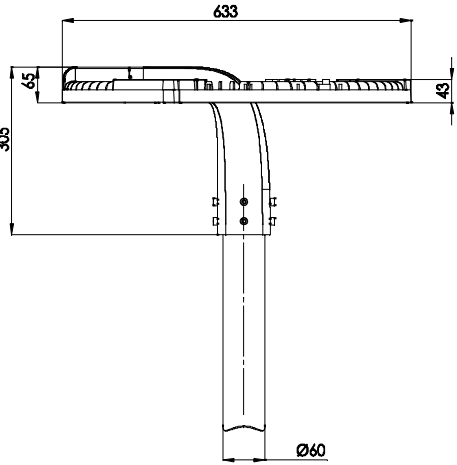
Opozorilo:

Svetila med namestitvijo ne odpirajte.

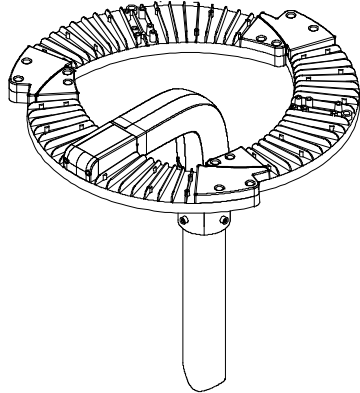
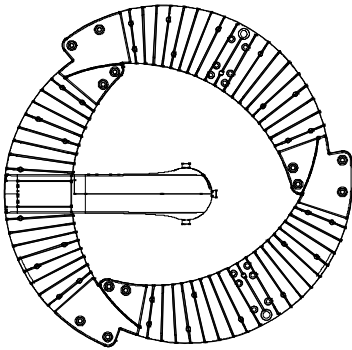
Za svetlobne vire, ki jih ne more zamenjati uporabnik sam. Svetlobni vir v tem svetilu sme zamenjati zgolj proizvajalec, njegov zastopnik ali druga kvalificirana oseba.



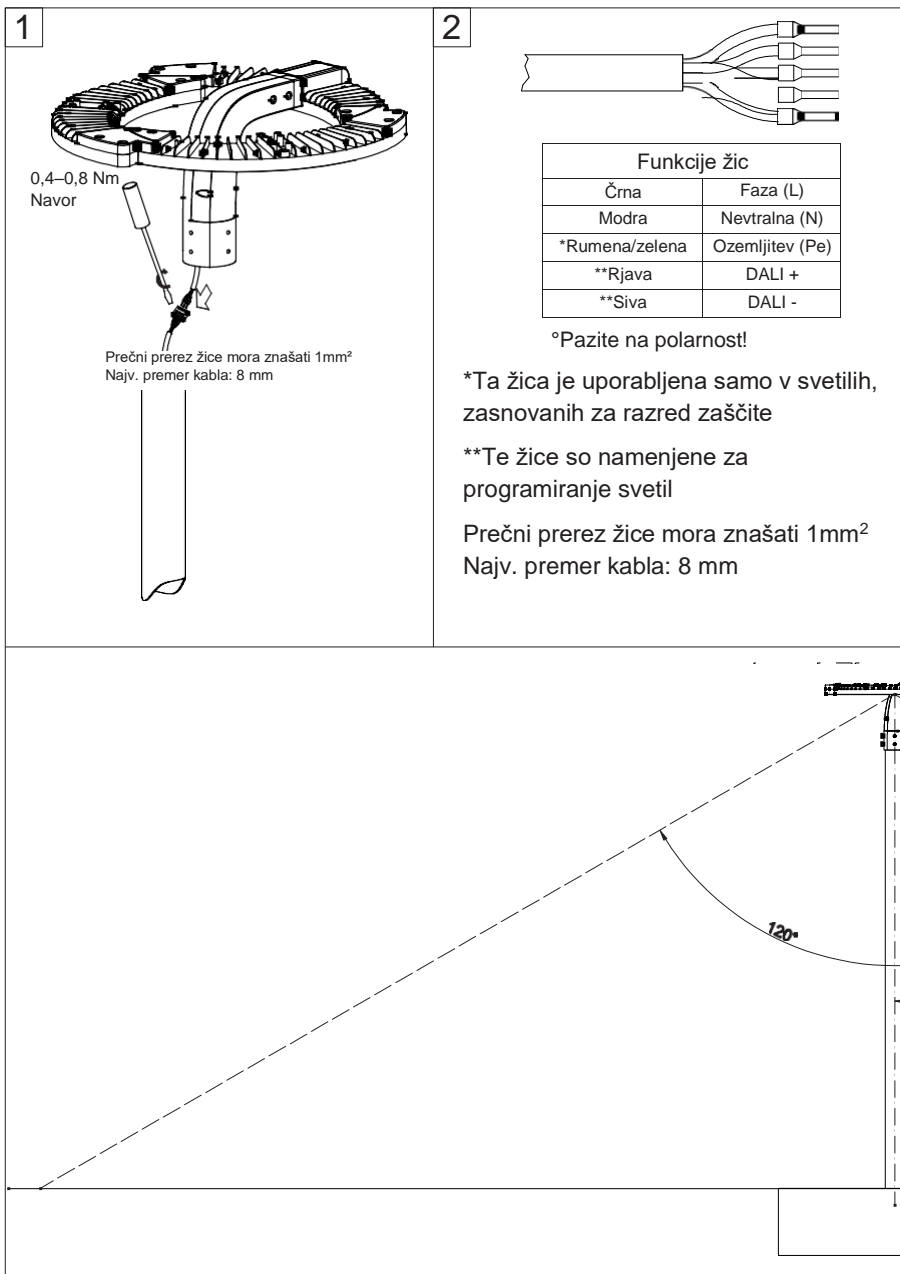
Premer droga



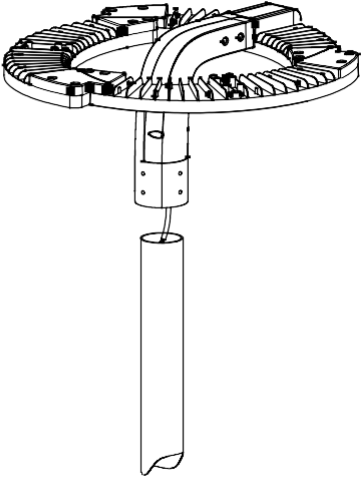
Premer droga



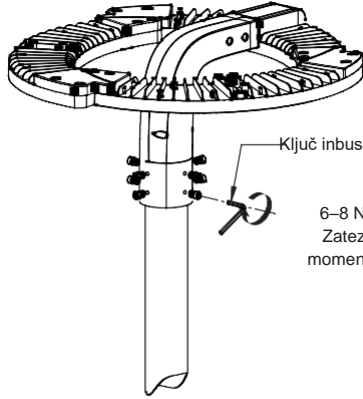
NAVODILA ZA NAMESTITEV SVETILA U LUM



3



4



Ključ inbus 6 mm

6-8 Nm
Zatezni
moment 8x

Pravilen kot

80°

H LUM

TEHNIČNE SPECIFIKACIJE

Izdelek	H LUM
Napajalna napetost	220–240 VAC; 50/60 Hz
Moč	60 W–290 W
Izkoristek sistema (lm)	8.740–42.000
Faktor moči	> 0,97
Obratovalna temperatura	-40 °C + 55 °C
Električni razred/razred naprave	Razred I
Zaščita pred vdorom	IP 65
Mehanska trdnost	IK 08
Temperatura barvne svetlobe(CCT)	4.000 K (tri-stopenjsko)
Mere	344 × 400 × 85 mm 466 × 400 × 85 mm 575 × 400 × 85 mm 785 × 400 × 85 mm
Teža	4 kg, 5 kg, 7 kg, 9 kg
Stopnje zatemnitve	0–100 %
Življenjska doba	L80B10 > 60.000 ur
Krmiljenje	DALI; 1–10 V; Programirljiva

NAJVEČJA OBREMENITEV SAMODEJNEGA ODKLOPNIKA ELEKTRIČNEGA TOKOKROGA

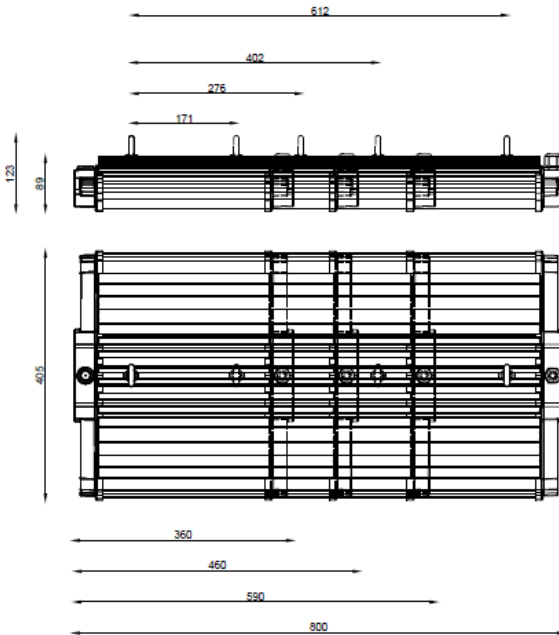
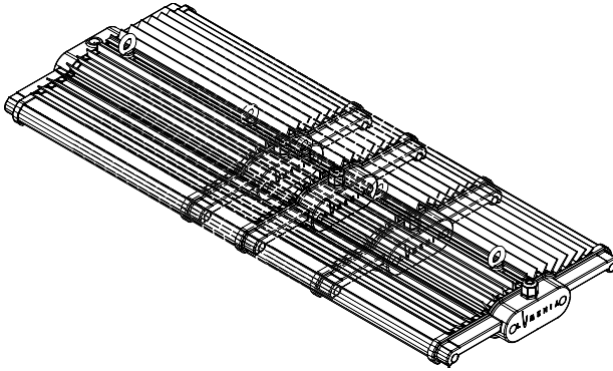
MODEL H LUM	Varovalka MCB 16 A tip B
H LUM 198...	12 kosov
H LUM 288...	< 8 kosov
H LUM 396...	< 4 kosi
H LUM 576...	< 6 kosov

Opozorilo:

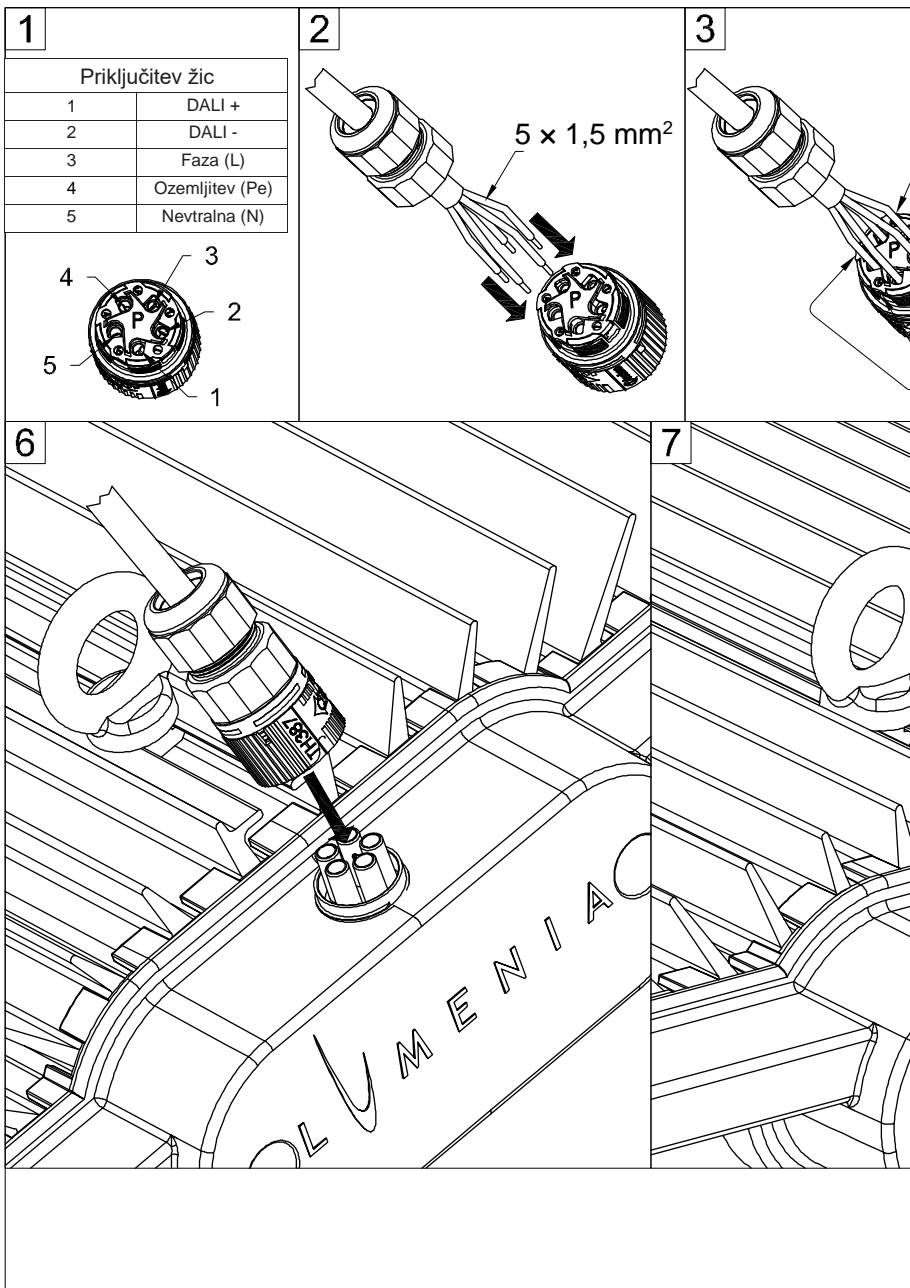
Svetila med namestitvijo ne odpirajte.

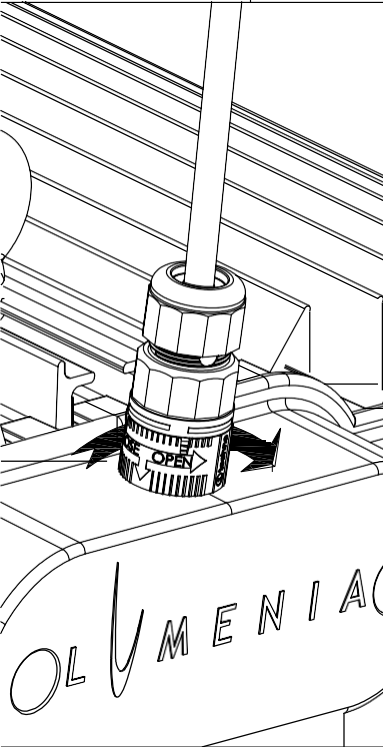
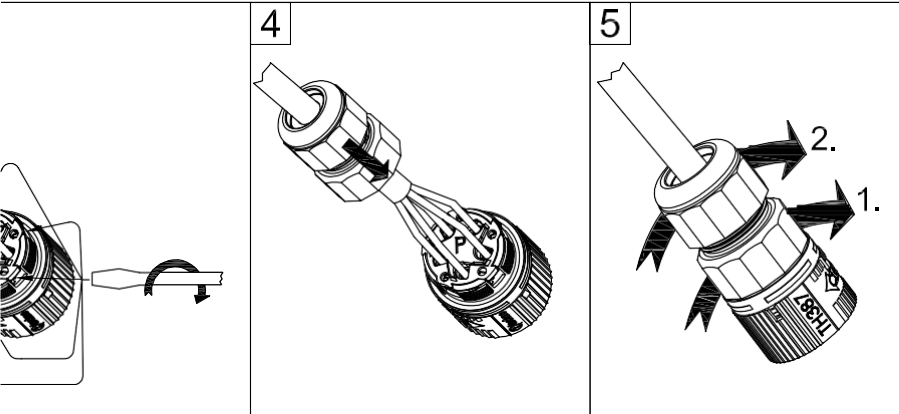
Za svetlobne vire, ki jih ne more zamenjati uporabnik sam. Svetlobni vir v tem svetilu sme zamenjati zgolj proizvajalec, njegov zastopnik ali druga kvalificirana oseba.

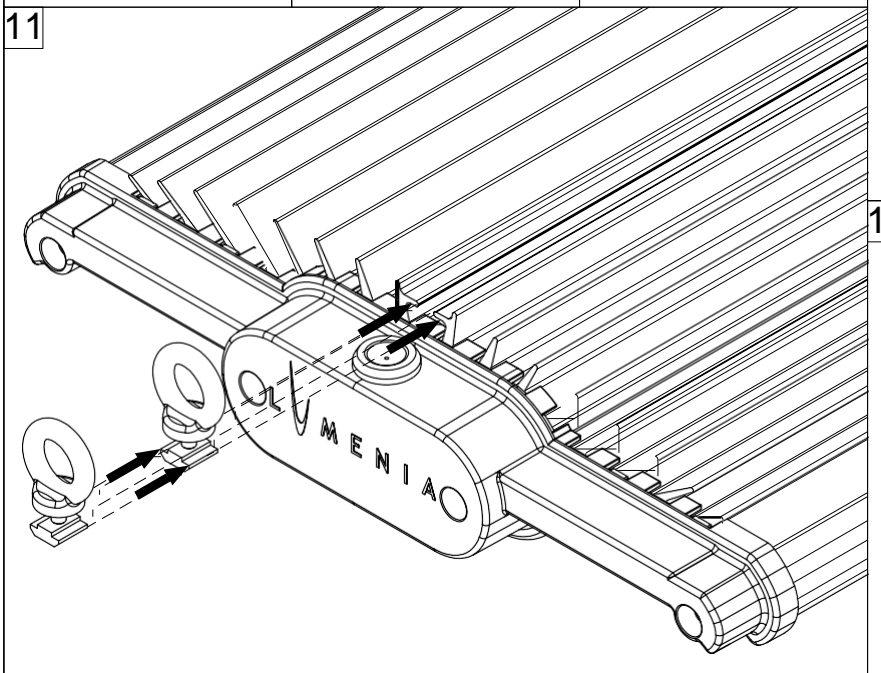
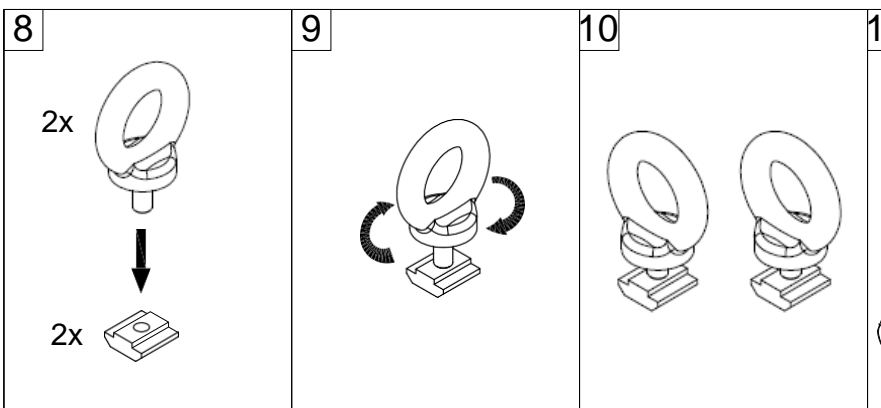
MERE



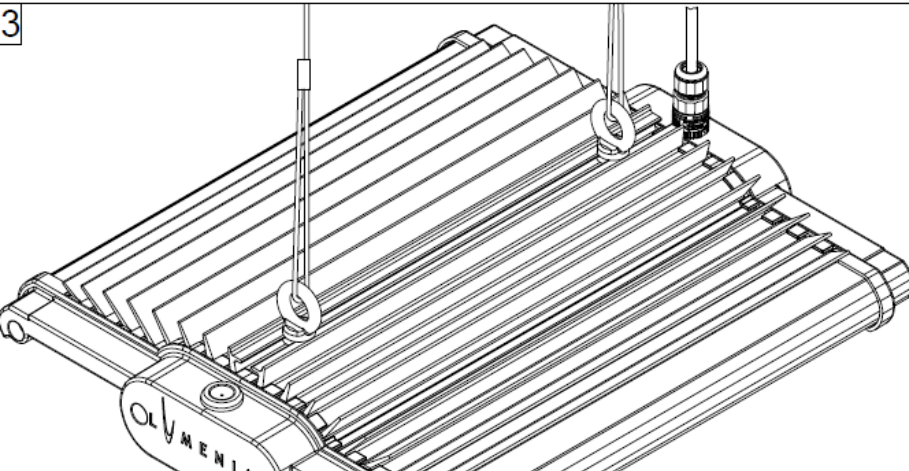
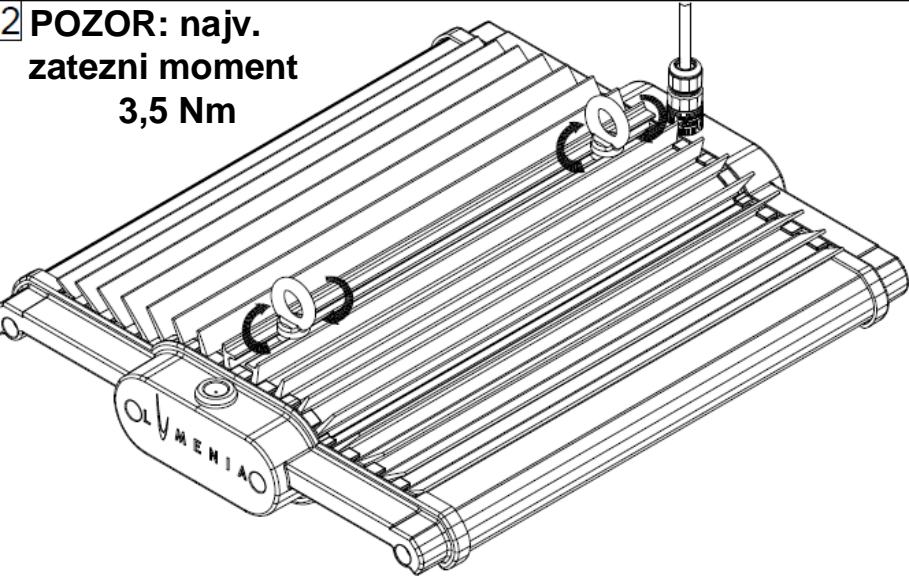
NAVODILA ZA NAMESTITEV SVETIL H LUM







2 **POZOR: najv.
zatezni moment
3,5 Nm**



G LUM

TEHNIČNE SPECIFIKACIJE

Izdelek	G LUM
Napajalna napetost	220–240 VAC; 50/60 Hz
Moč	18, 36, 53, 60W
Izkoristek sistema (lm)	2.501–8.800
Faktor moči	> 0,97
Obratovalna temperatura	-20 °C + 50 °C
Električni razred/razred naprave	Razred I
Zaščita pred vdorom	IP 64 / IP 65
Mehanska trdnost	IK 09
Temperatura barvne svetlobe(CCT)	4.000 K
Mere	696 mm, 1.302 mm
Teža	2,4 kg 3,5 kg
Stopnje zatemnitve	0–100 %
Življenjska doba	L80B10 > 80.000 ur
Komunikacijski protokol	DALI, Programirljiva: MD; W/O

NAJVEČJA OBREMENITEV SAMODEJNEGA ODKLOPNIKA ELEKTRIČNEGA TOKOKROGA

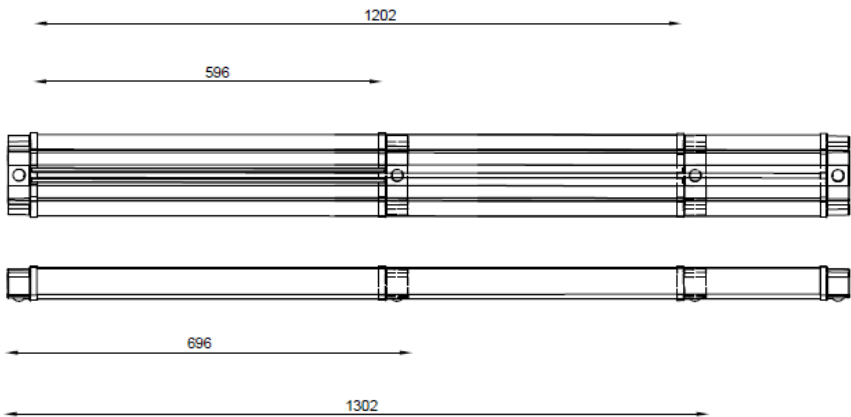
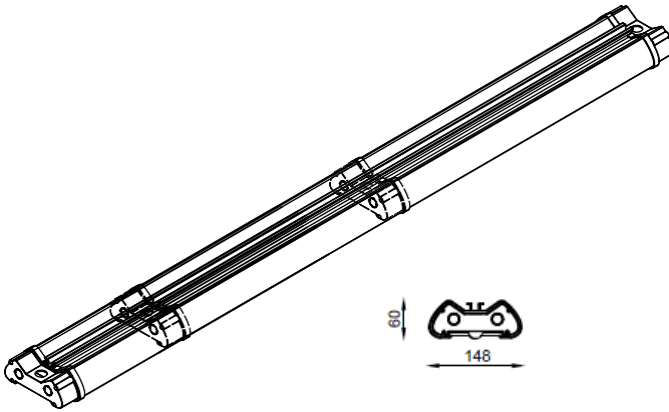
Vrsta svetil	Varovalka MCB 16 A tipa B
G LUM 20.600	< 64
G LUM 40.1200	< 45

Opozorilo:

Svetila med namestitvijo ne odpirajte.

Za svetlobne vire, ki jih ne more zamenjati uporabnik sam. Svetlobni vir v tem svetilu sme zamenjati zgolj proizvajalec, njegov zastopnik ali druga kvalificirana oseba.

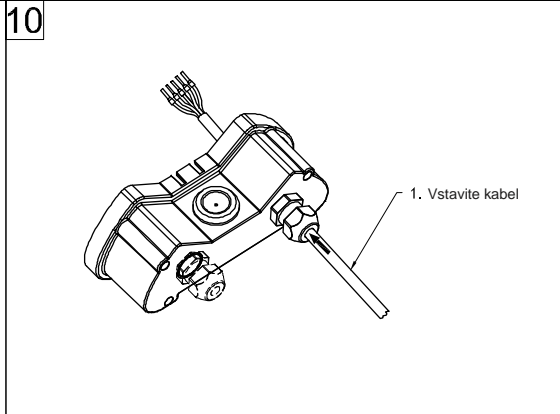
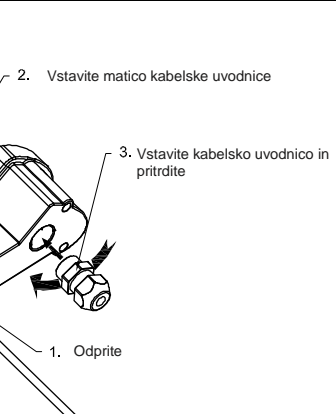
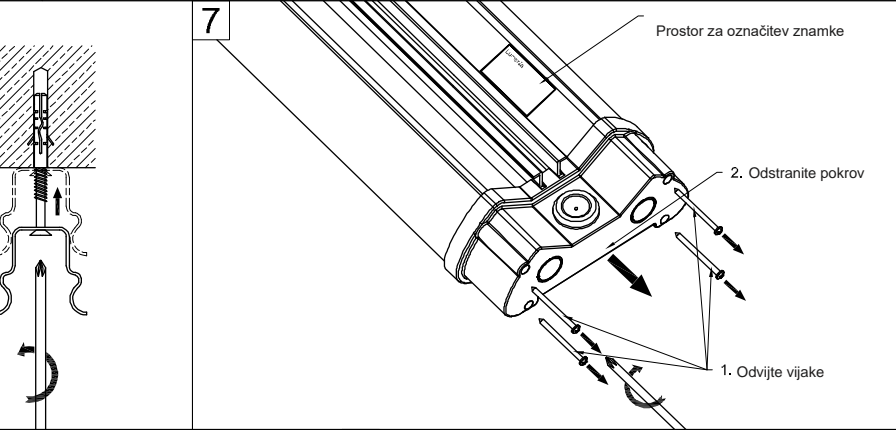
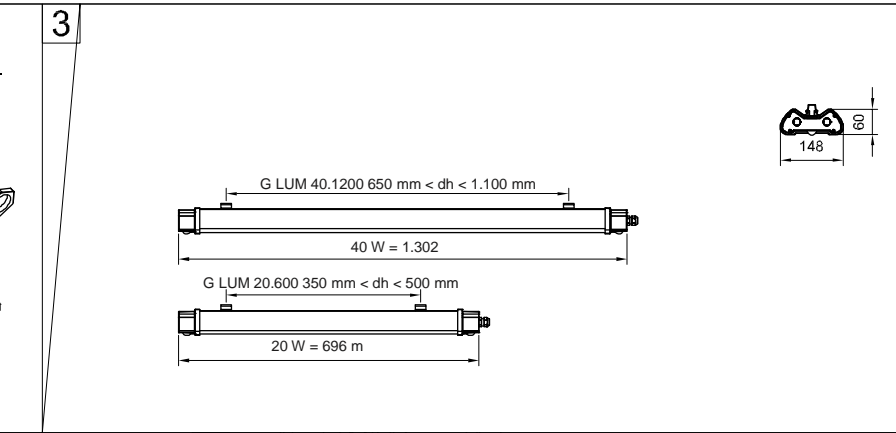
MERE



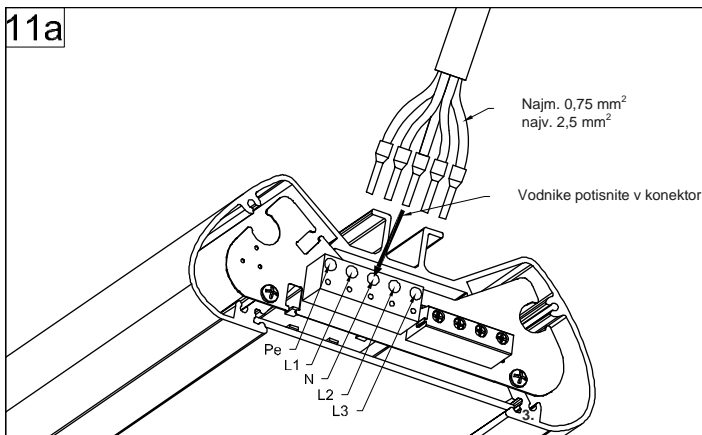
1593

NAVODILA ZA NAMESTITEV SVETIL G LUM

<p>1 Potrebno orodje</p> <p>Vrtalnik Kladivo Sveder 8 mm Izvijač PZ1</p>	<p>2</p> <p>2x 2201307 Nosilec 2x 2201284 Kabelska vodnica M16 z maticami 2x 2102127 Stenski vložek 8 x 40 mm 2x 2102127 Vijak Spax 6 x 55 mm</p>	
<p>4</p> <p>2x 60mm</p>	<p>5</p> <p>2x</p>	<p>6</p> <p>2x</p>
<p>8 Postopek namestitve</p> <p>1. 2. 3.</p>		<p>9</p>

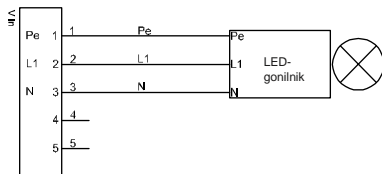


11a

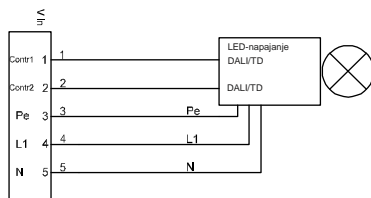


12

Vežalna shema

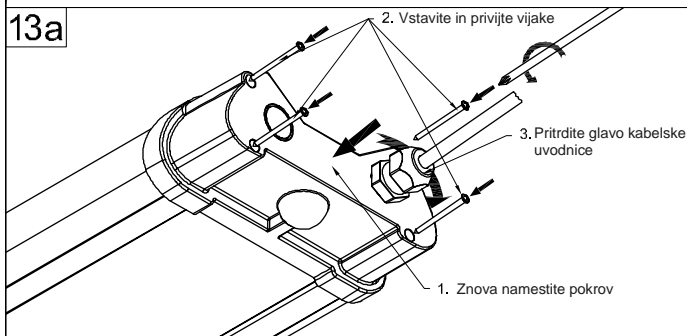


Vežalni načrt za svetilke brez povezave skozi svetilko

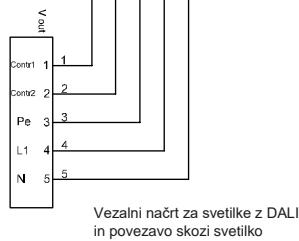
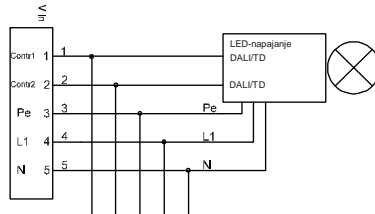
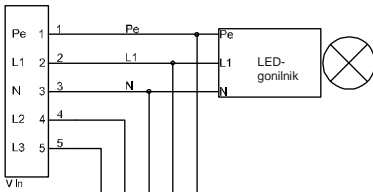
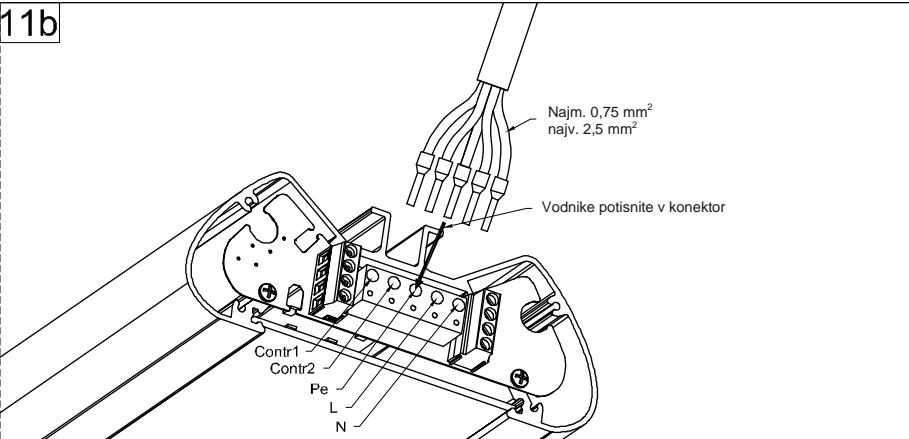


Vežalni načrt za svetilke z DALI

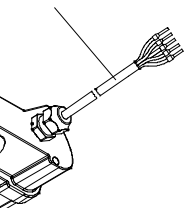
13a



11b



Predožičen kabel



Funkcije žic	
Črna	Faza (L)
Modra	Neutralna (N)
*Rumena/zelena	Ozemljitev (Pe)
**Rjava	DALI +
**Siva	DALI -

**Te žice so namenjene za programiranje svetil

Za priključitev v električno omrežje uporabite priključni terminal z naslednjimi specifikacijami:

- Tip terminala: vijaki
- Število terminalov: 3 (5 za tip DALI)
- Nazivna napetost: 220–240 Vac 50/60 Hz

- Nazivna priključna zmogljivost: 16 A
- Zaščita pred vdorom: IP64/IP65

Opozorilo:

V primeru poškodbe predožičnega kabla, ga sme zamenjati izključno proizvajalec, njegov servisni zastopnik ali druga kvalificirana oseba.

VIŠEČA SVETILA SKY LUM

TEHNIČNE SPECIFIKACIJE

Izdelek	VIŠEČA SVETILA SKY LUM
Napajalna napetost	220–240 VAC
Moč	50 W
Izkoristek sistema (lm)	5.015 lm
Indeks barvne reprodukcije	>85 (>90 @HCL 5.300K)
Faktor moči	> 0,96
Delovna temperatura	-20 °C + 45 °C
Električni razred/razred naprave	Razred I
Stopnja bleščanja (UGR)	< 16
Zaščita pred vdorom	IP 54
Temperatura barvne svetlobe (CCT)	5.300 K (Human centric) ali 4.000 K
Teža	3 kg
Življenjska doba L80B10	> 50.000 ur
Komunikacijski protokol	DALI, DALI DT8
Stopnje zatemnitve	1–100 %

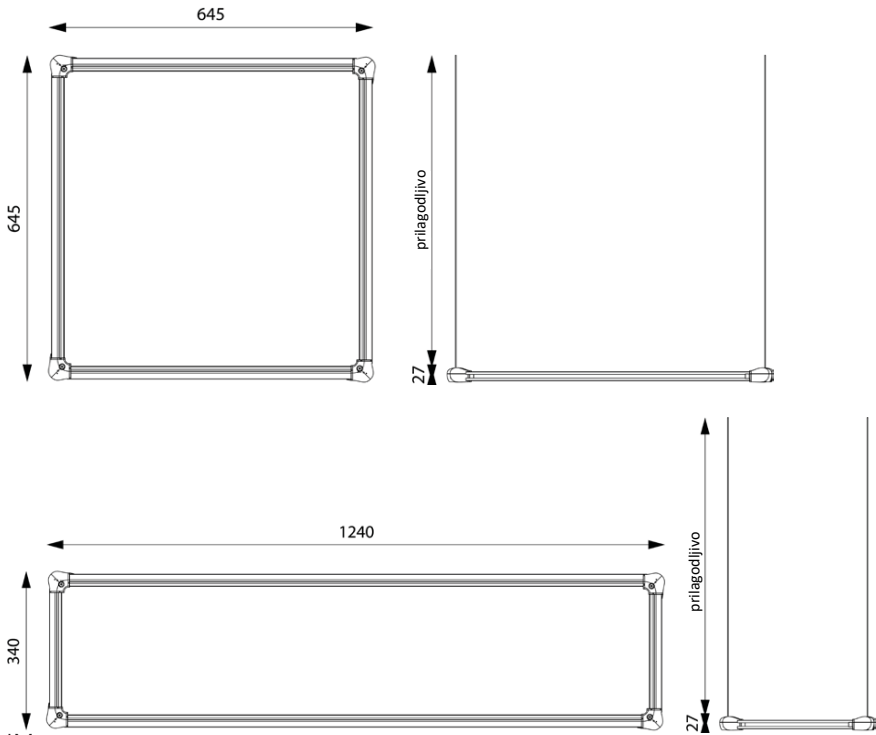
NAJVEČJA OBREMENITEV SAMODEJNEGA ODKLOPNIKA ELEKTRIČNEGA TOKOKROGA VIŠEČEGA SVETILA SKY LUM

Vrsta svetil	Varovalka MCB 16 A tipa B
SKY LUM P 6.6 DALI/DALI T8	≤ 21
SKY LUM P 12.3 DALI/DALI T8	≤ 21

Opozorilo:

Svetilko sme namestiti izključno strokovno kvalificirana oseba. Svetilke ni nikakor dovoljeno prekri z izolacijskim ali katerim koli drugim materialom.

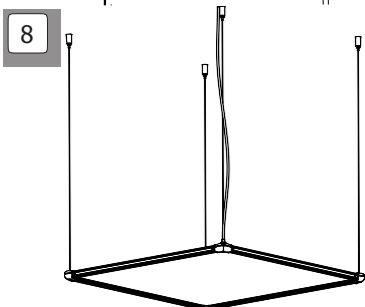
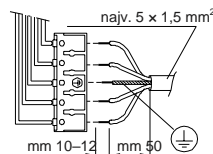
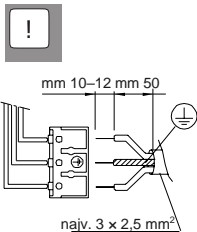
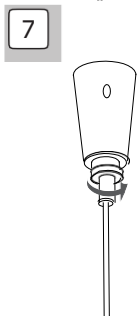
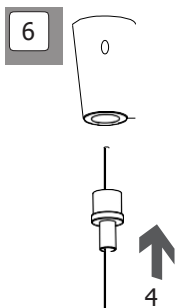
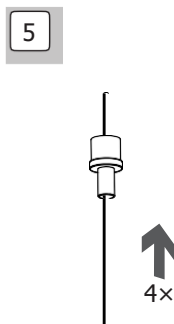
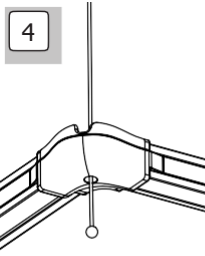
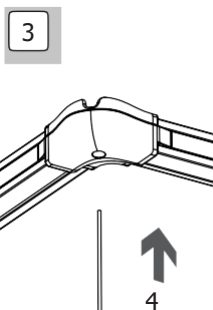
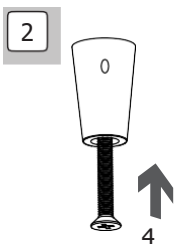
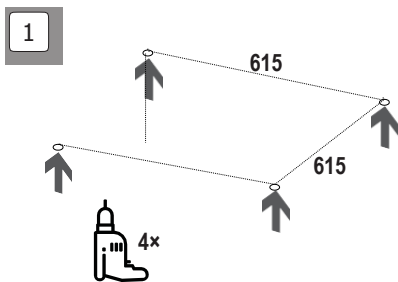
MERE



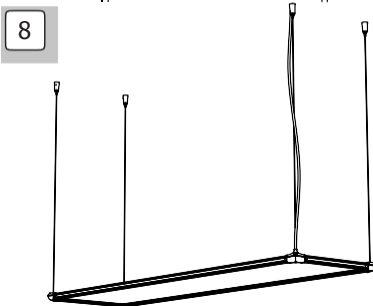
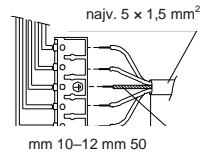
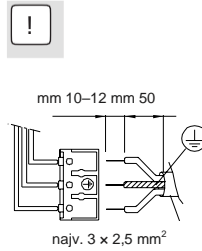
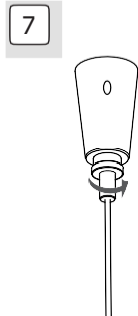
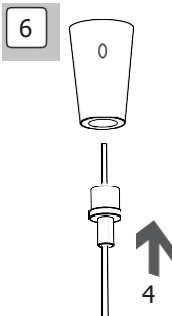
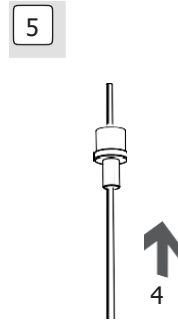
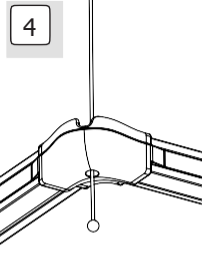
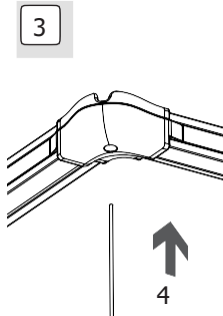
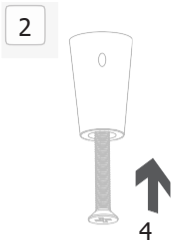
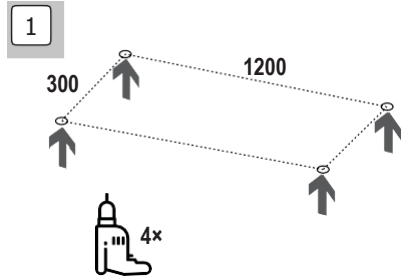
*Vse mere so v mm.

VIŠEČA SVETILA SKY LUM

NEPOSREDNA NAMESTITEV
SVETILA SKY LUM P 6.6.

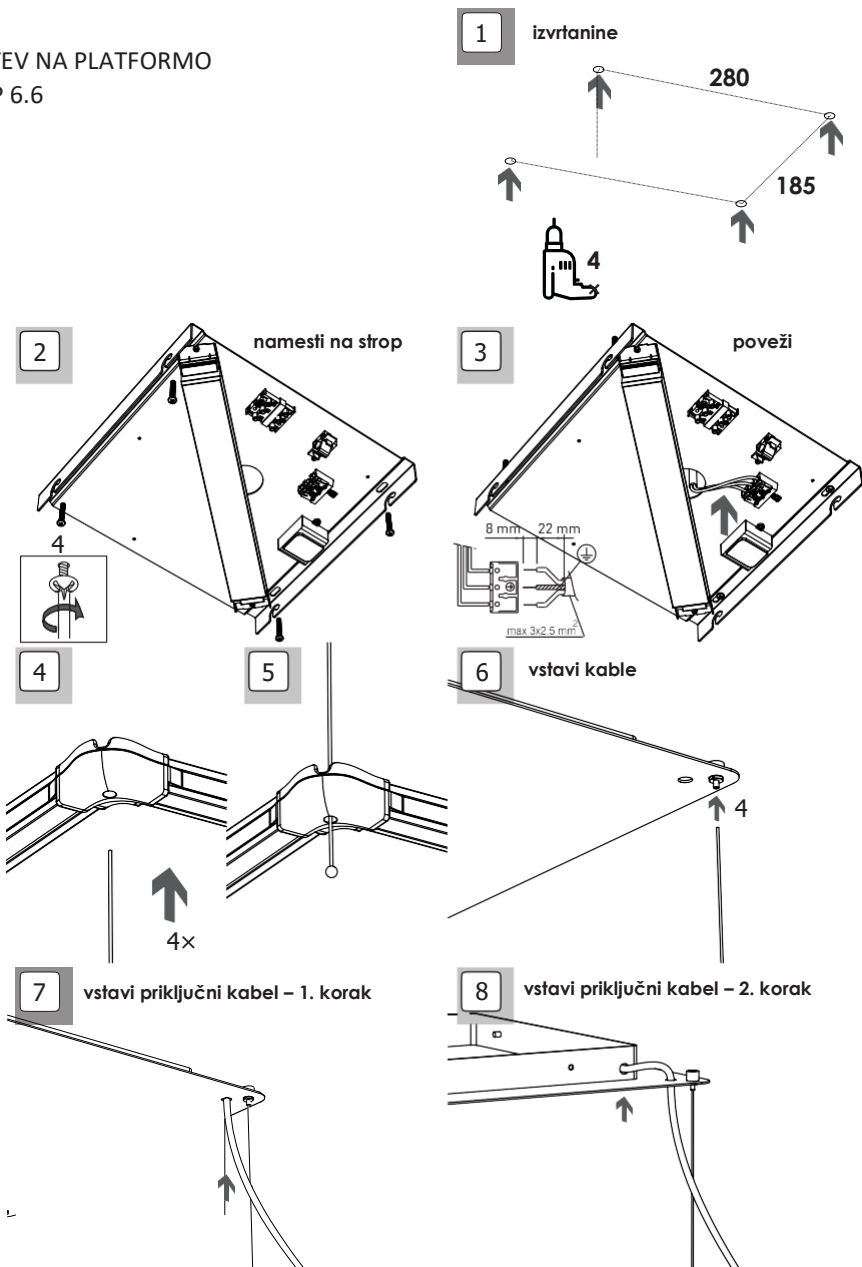


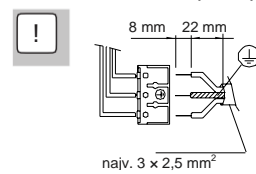
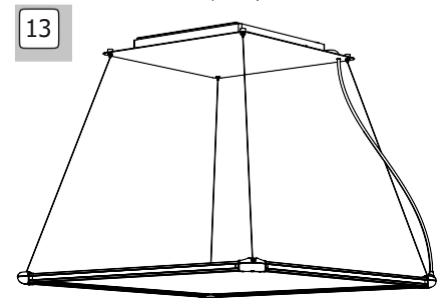
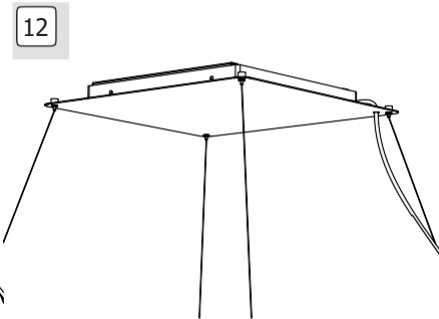
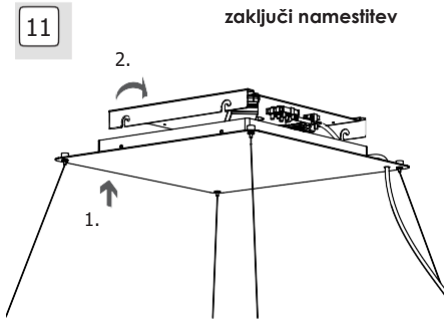
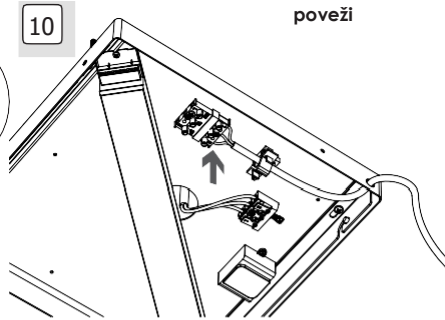
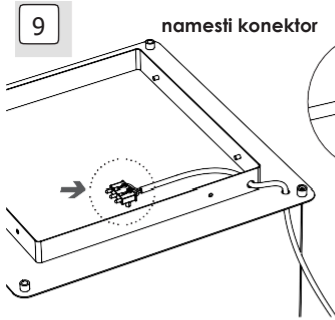
NEPOSREDNA NAMESTITEV
SVETILA SKY LUM P 12.3.



VIŠEČA SVETILA SKY LUM

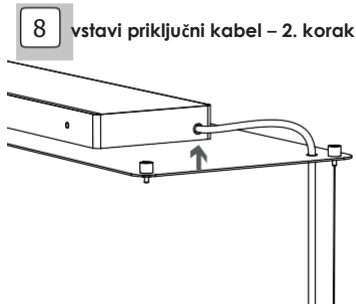
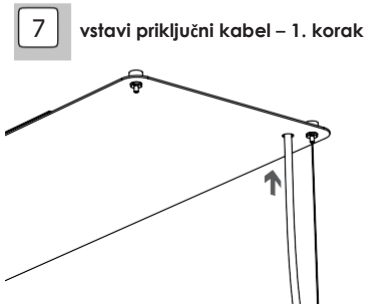
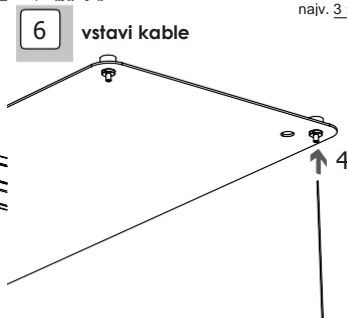
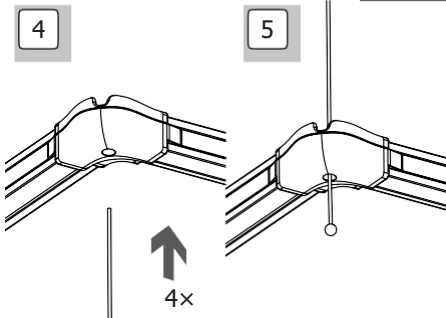
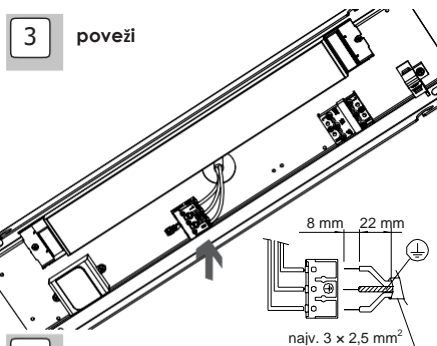
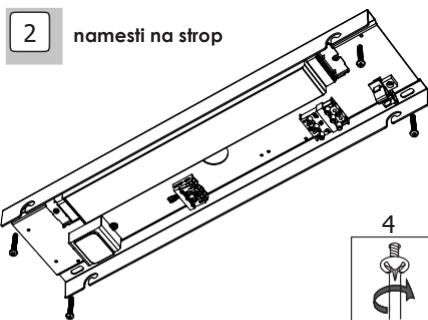
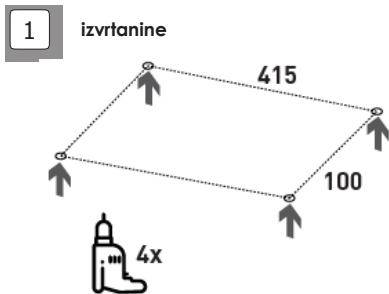
NAMESTITEV NA PLATFORMO SKY LUM P 6.6

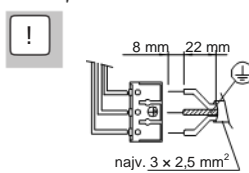
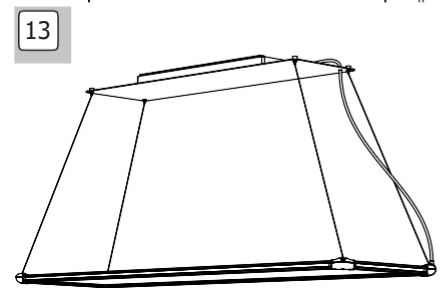
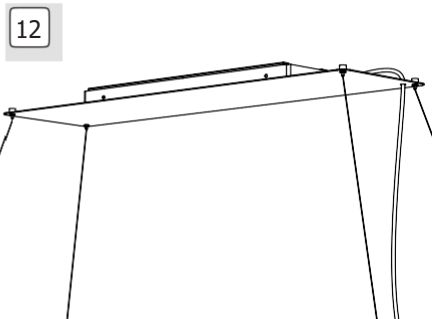
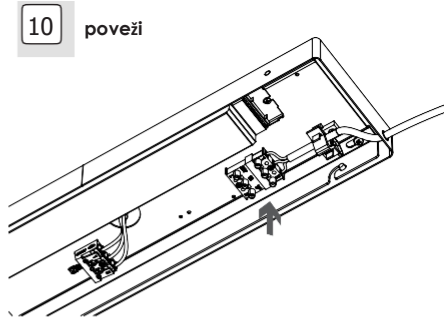
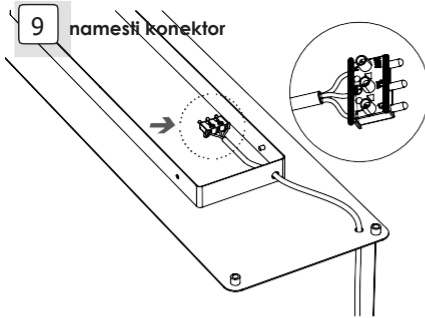




VISEČA SVETILA SKY LUM

NAMESTITEV NA PLATFORMO SKY LUM P 12.3





STROPNA SVETILA SKY LUM

TEHNIČNE SPECIFIKACIJE

Izdelek	STROPNA SVETILA SKY LUM
Napajalna napetost	220–240 VAC
Moč	21 W
Izkoristek sistema (lm)	1.980 lm
Indeks barvne reprodukcije	>85 (>90 @HCL 5.300K)
Faktor moči	> 0,96
Delovna temperatura	-20 °C + 45 °C
Električni razred/razred naprave	Razred I
Stopnja bleščanja (UGR)	<19
Zaščita pred vdorom	IP 54
Temperatura barvne svetlobe (CCT)	5.300K (Human centric) ali 4.000K
Teža	2 kg
Življenjska doba L80B10	> 50.000 ur
Komunikacijski protokol	DALI, DALI DT8
Stopnje zatemnitve	1–100 %

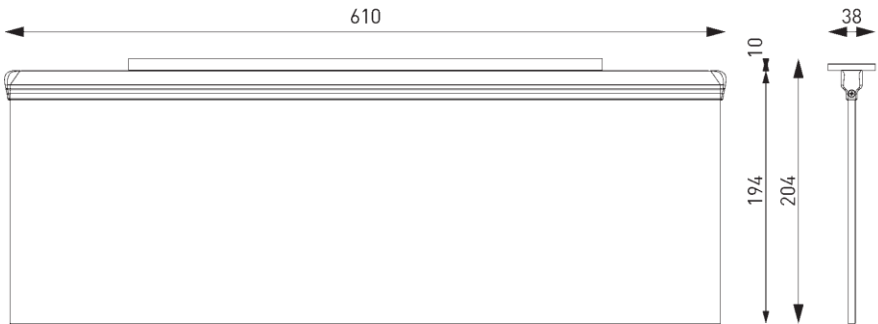
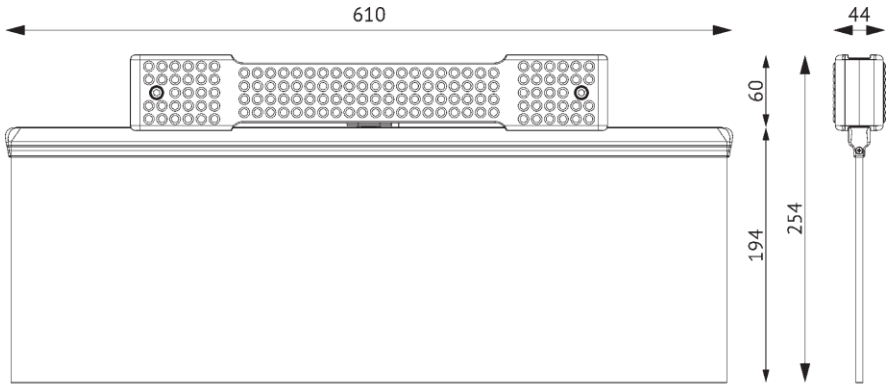
NAJVEČJA OBREMENITEV SAMODEJNEGA ODKLOPNIKA ELEKTRIČNEGA TOKOKROGA STROPNEGA SVETILA SKY LUM

Vrsta svetil	Varovalka MCB 16 A tipa B
STROPNA SVETILA SKY LUM	≤ 28

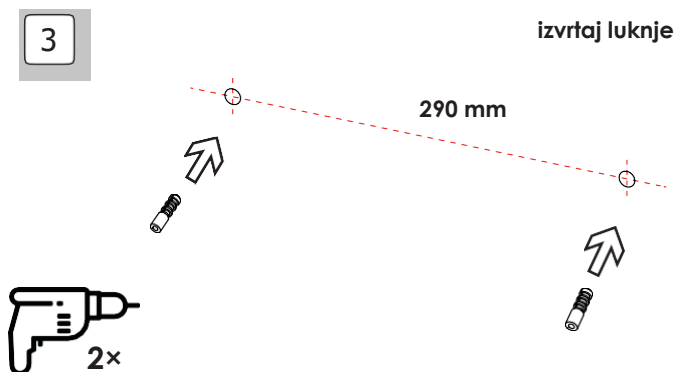
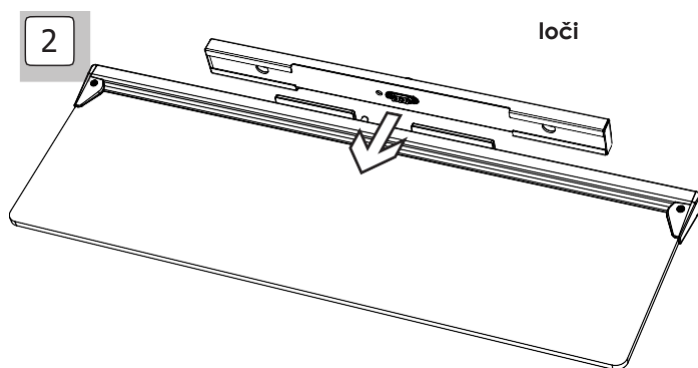
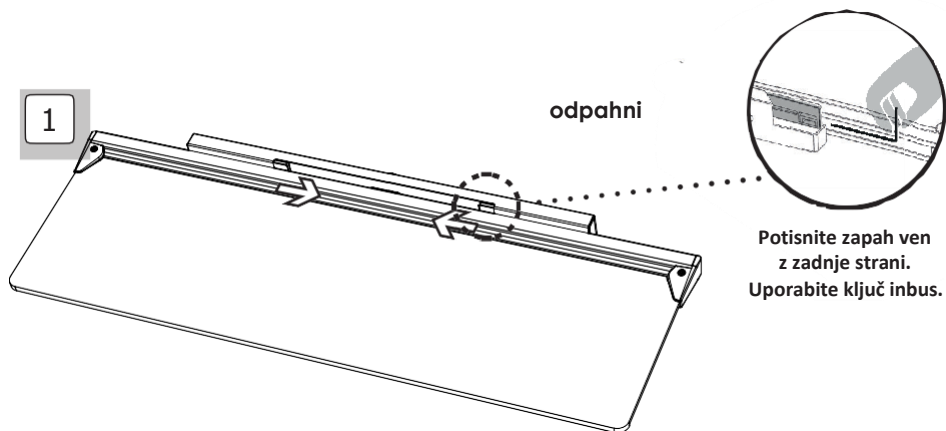
Opozorilo:

Svetilko sme namestiti izključno strokovno kvalificirana oseba. Svetilke ni nikakor dovoljeno prekriti z izolacijskim ali katerim koli drugim materialom.

MERE



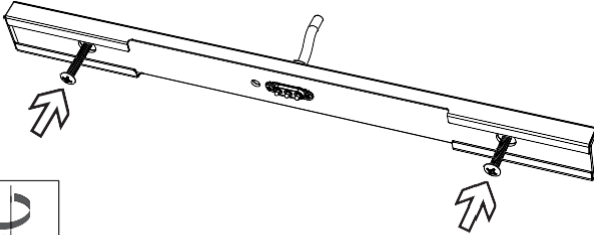
STROPNA SVETILA SKY LUM



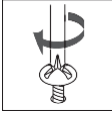


4

1.poveži



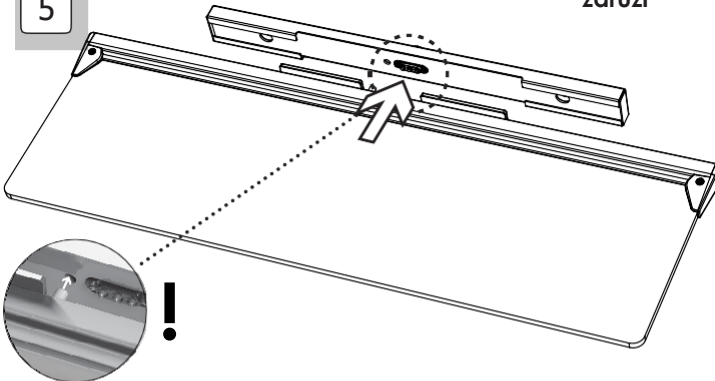
2



2. privij – namesti na steno/strop

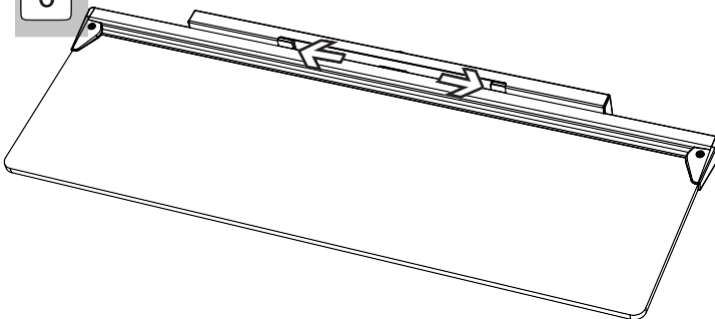
5

združi



6

zapahni



STENSKA SVETILA SKY LUM

TEHNIČNE SPECIFIKACIJE

Izdelek	STENSKA SVETILA SKY LUM
Napajalna napetost	220–240 VAC
Moč	21 W
Izkoristek sistema (lm)	1.980 lm
Faktor moči	> 0,96
Delovna temperatura	-20 °C + 45 °C
Električni razred/razred naprave	Razred I
Stopnja bleščanja (UGR)	< 16
Zaščita pred vdorom	IP 54
Temperatura barvne svetlobe (CCT)	5.300 K (Human centric) ali 4.000 K
Teža	2 kg
Življenjska doba L80B10	> 50.000 ur
Komunikacijski protokol	DALI, DALI DT8
Stopnje zatemnitve	1–100 %

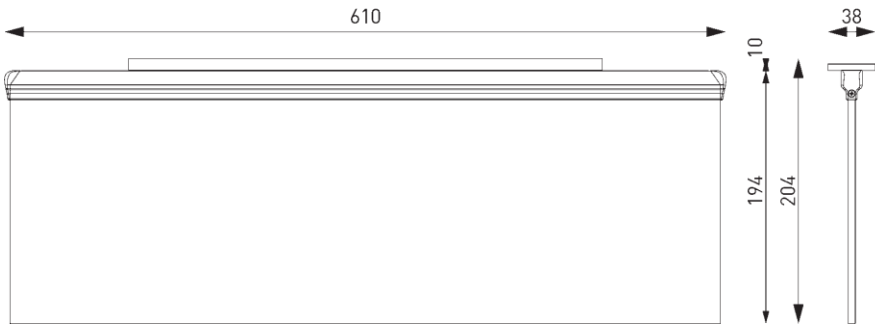
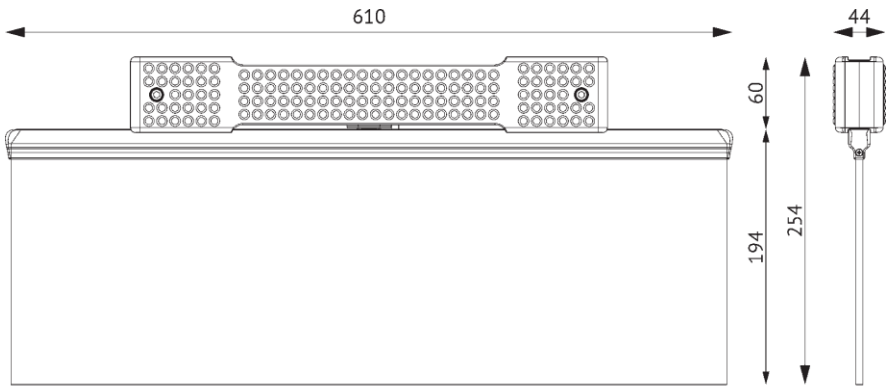
NAJVEČJA OBREMENITEV SAMODEJNEGA ODKLOPNIKA ELEKTRIČNEGA TOKOKROGA STENSKEGA SVETILA SKY LUM

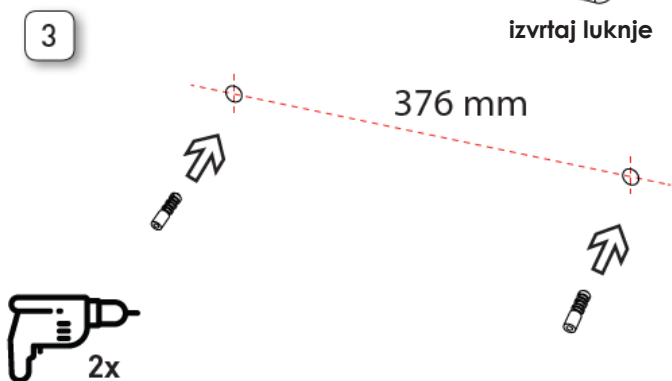
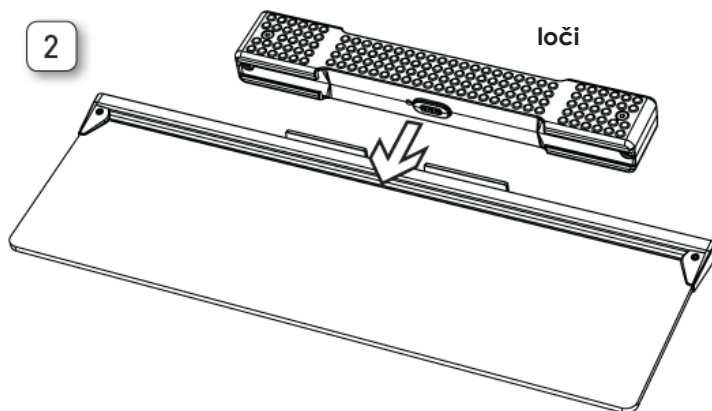
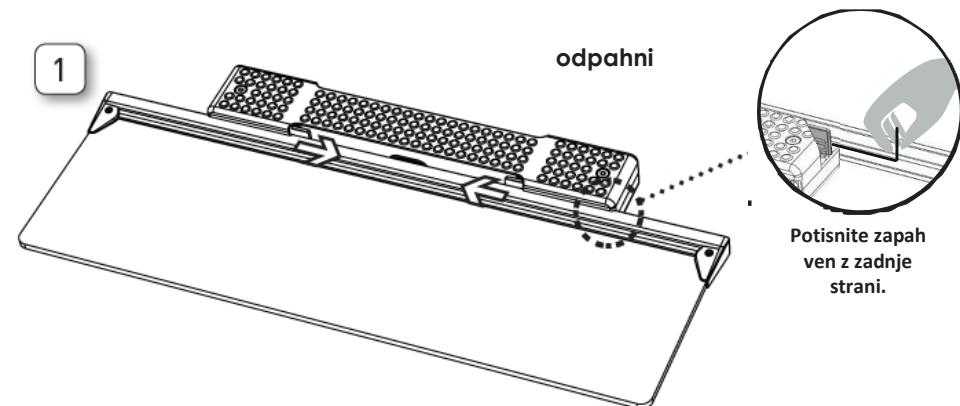
Vrsta svetil	Varovalka MCB 16 A tipa B
STENSKA SVETILA SKY LUM	≤ 28

Opozorilo:

Svetilko sme namestiti izključno strokovno kvalificirana oseba. Svetilke ni nikakor dovoljeno prekriti z izolacijskim ali katerim koli drugim materialom.

MERE

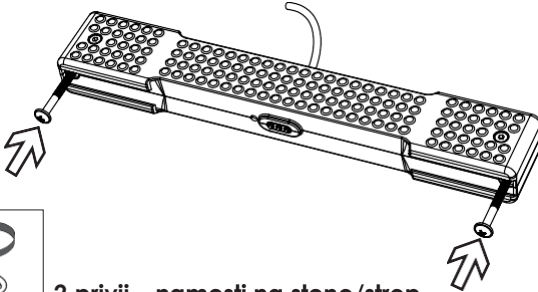






4

1. poveži



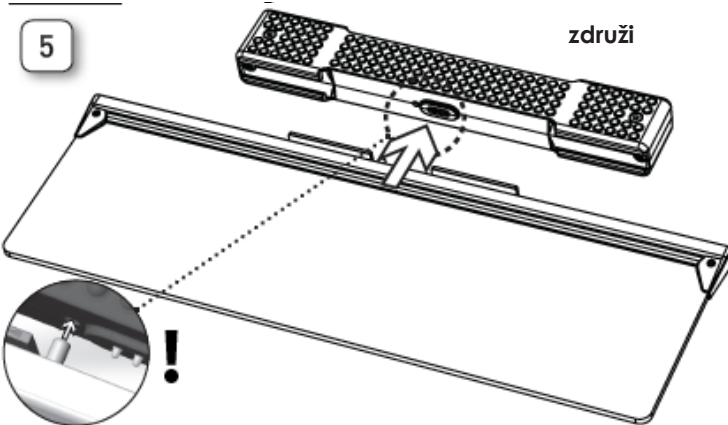
2x



2. privij – namesti na steno/strop

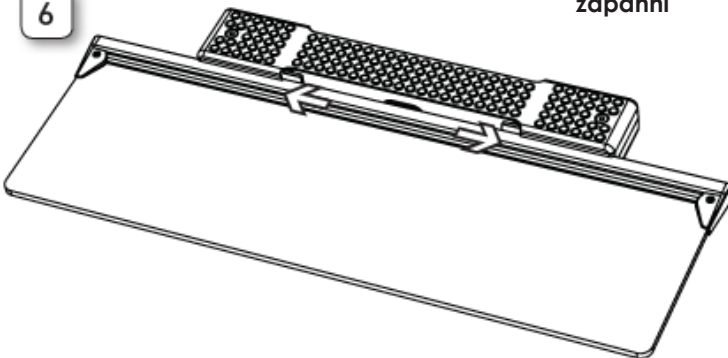
5

združi



6

zapahni



O LUM SCREEN

TEHNIČNE SPECIFIKACIJE

Izdelek	ZASLONSKA SVETILA O LUM
Napajalna napetost	220–240 VAC
Moč	40 W
Izkoristek sistema (lm)	4.800 lm
Faktor moči	> 0,96
Delovna temperatura	-20 °C + 45 °C
Razred izolacije	Razred I
Enotna ocena bleščanja	<19
Zaščita pred vdorom	IP 65
Mehanska trdnost	IK 08
Temperatura barvne svetlobe (CCT)	4.000 K, druge na zahtevo
Teža	5,5 kg
Življenjska doba L80B10	> 50.000 ur
Komunikacijski protokol	DALI (opcijsko)
Stopnje zatemnitve	1–100 %

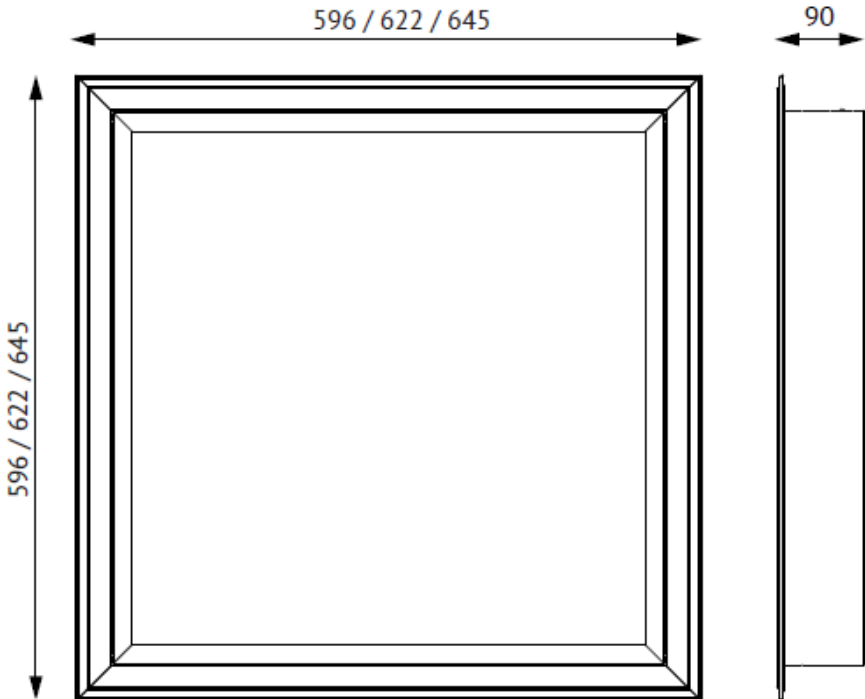
NAJVEČJA OBREMENITEV SAMODEJNEGA ODKLOPNIKA ELEKTRIČNEGA TOKOKROGA ZASLONSKEGA SVETILA

Vrsta svetil	Varovalka MCB 16 A tipa B
SCREEN	≤ 24
SCREEN EM	≤ 21
SCREEN DALI	≤ 21

Opozorilo:

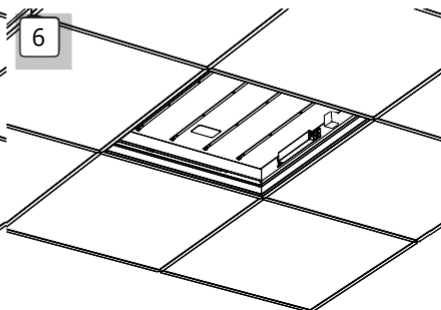
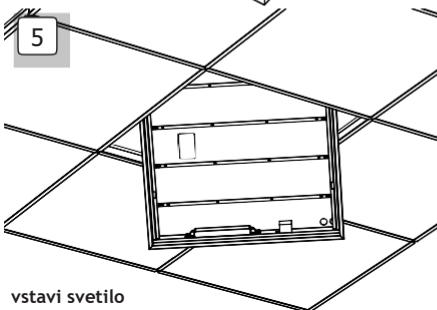
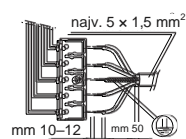
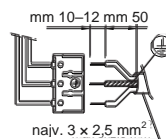
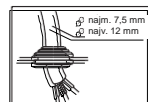
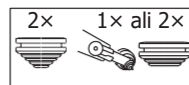
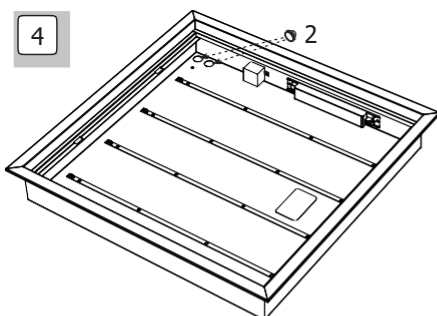
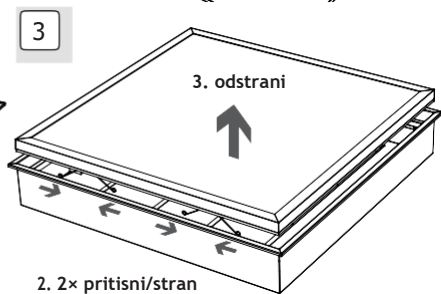
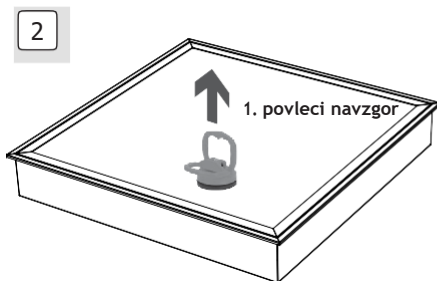
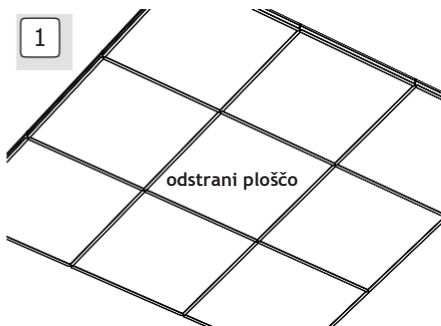
Svetilko sme namestiti izključno strokovno kvalificirana oseba. Svetilke ni nikakor dovoljeno prekriti z izolacijskim ali katerim koli drugim materialom.

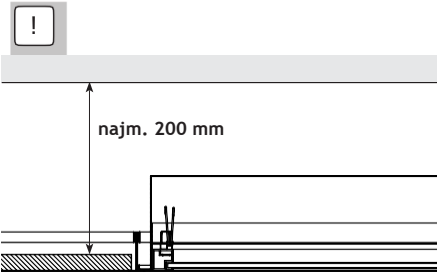
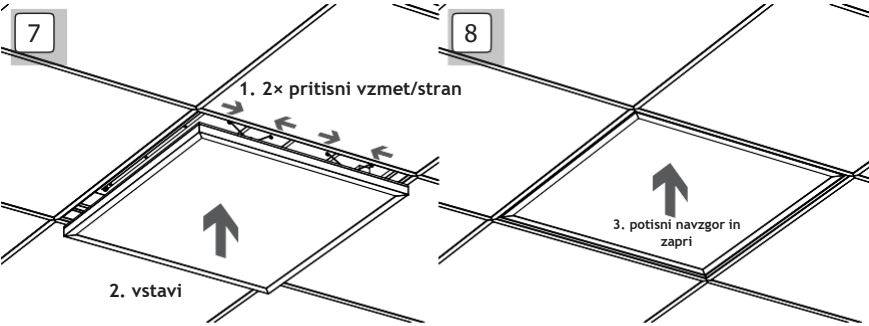
MERE



ZASLONSKA SVETILA O LUM

NAMESTITEV NA STROPU ARMSTRONG





SVETILA O LUM QUADRO

TEHNIČNE SPECIFIKACIJE

Izdelek	O LUM QUADRO
Napajalna napetost	220–240 VAC
Moč	40 W
Izkoristek sistema (lm)	4.000 lm
Faktor moči	> 0,96
Obratovalna temperatura	-20 °C + 45 °C
Električni razred/razred naprave	Razred I
Enotna ocena bleščanja	<19
Zaščita pred vdorom	IP 20
Temperatura barvne svetlobe (CCT)	4.000 K, druge na zahtevo
Teža	3,3 kg
Življenjska doba L80B10	> 50.000 ur
Komunikacijski protokol	DALI (Opcijsko)

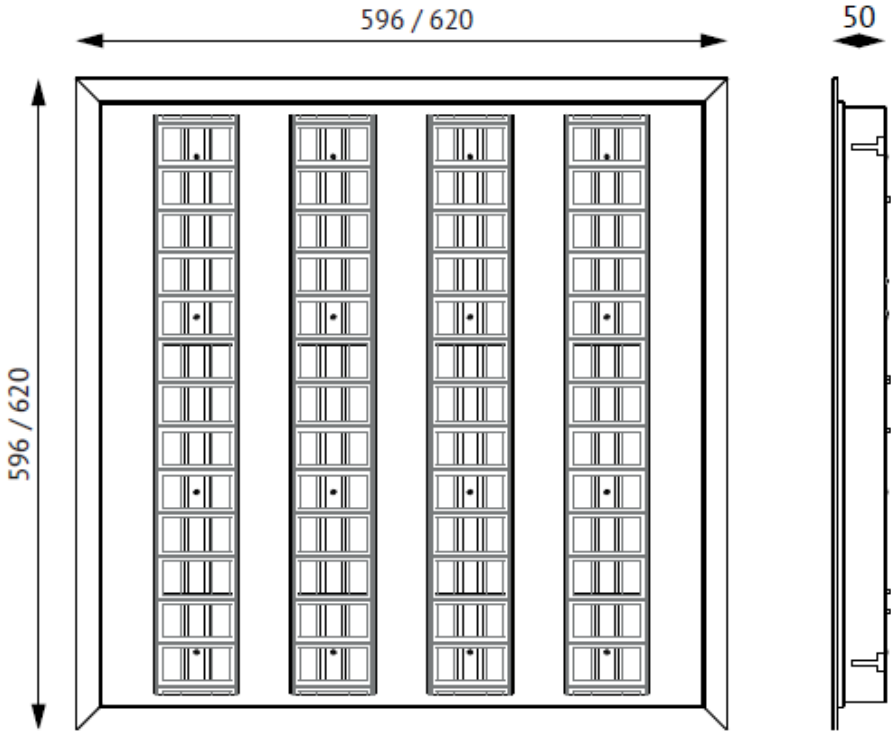
NAJVEČJA OBREMENITEV SAMODEJNEGA ODKLOPNIKA ELEKTRIČNEGA TOKOKROGA SVETILA QUADRO

Vrsta svetil	Varovalka MCB 16 A tipa B
QUADRO	≤ 24
QUADRO EM	≤ 21
QUADRO DALI	≤ 21

Opozorilo:

Svetilko sme namestiti izključno strokovno kvalificirana oseba. Svetilke ni nikakor dovoljeno prekri z izolacijskim ali katerim koli drugim materialom.

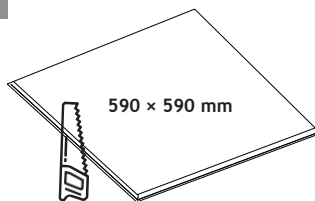
MERE



O LUM QUADRO

NAMESTITEV NA STROPU GIPSON

1



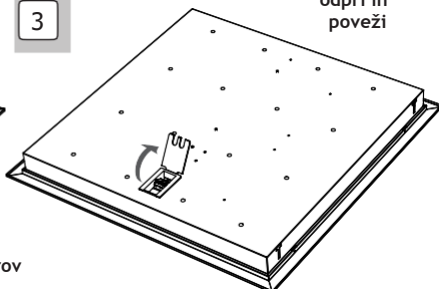
2

1.



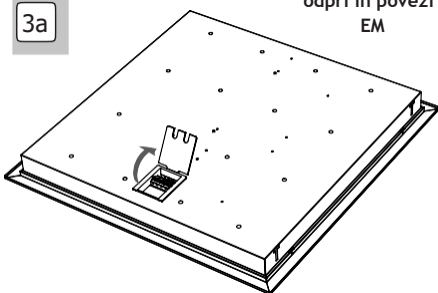
3

odpri in poveži



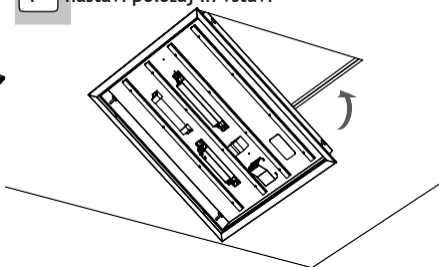
3a

odpri in poveži
EM



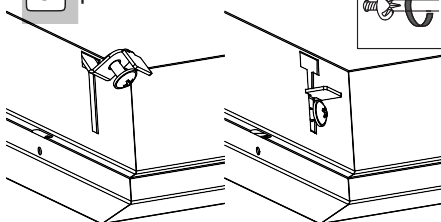
4

nastavi položaj in vstavi



5

ponovi 4x

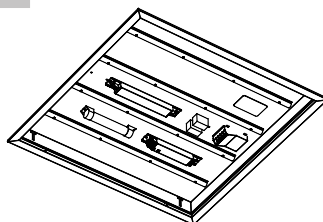


1. vstavi podporo



6

svetilo pritrjeno

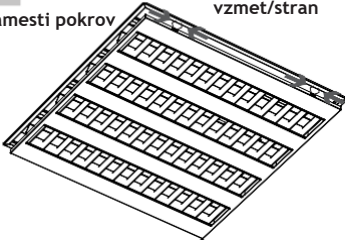


2. nastavi položaj in pritrdi

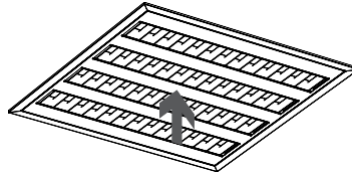
7

2. 2× pritisni
vzmet/stran

1. namesti pokrov



8



3. vstavi pokrov

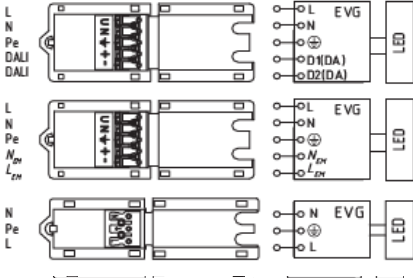
!

8 mm 22 mm

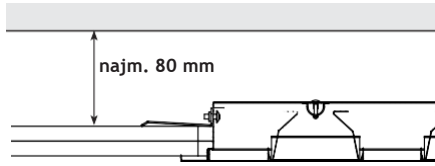
najv. 5 × 1,5 mm²

najv. 3 × 2,5 mm²

8 mm 30 mm



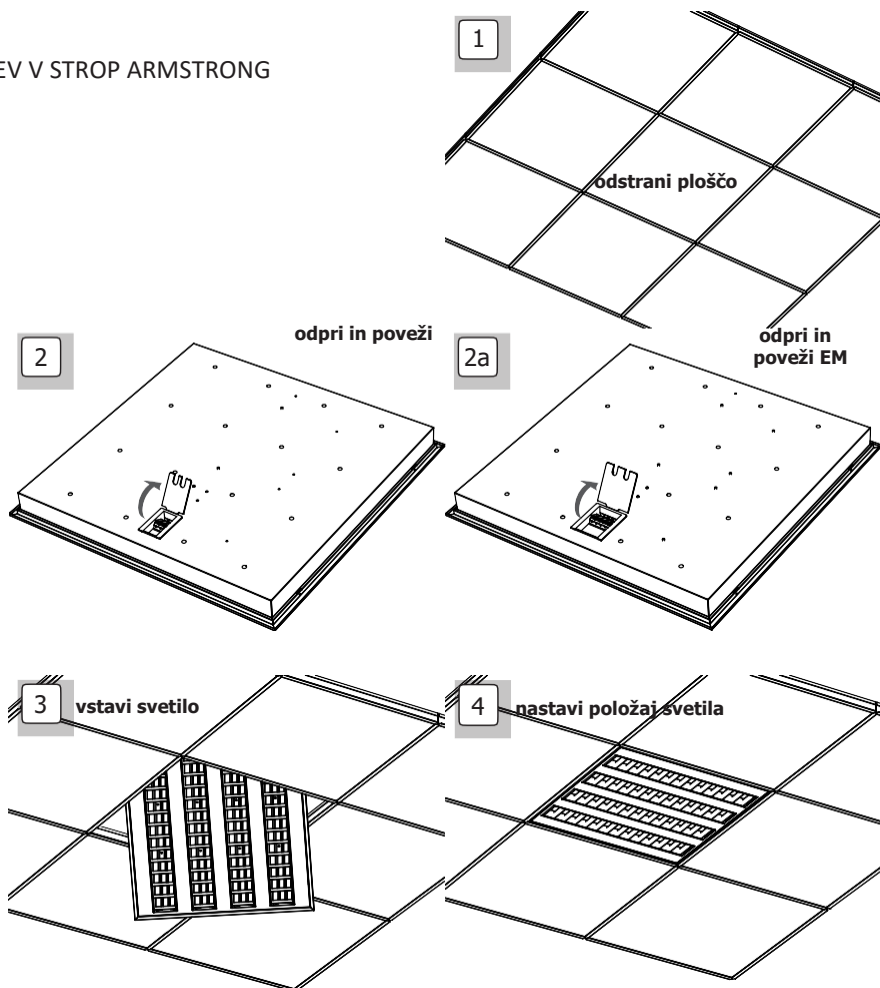
!

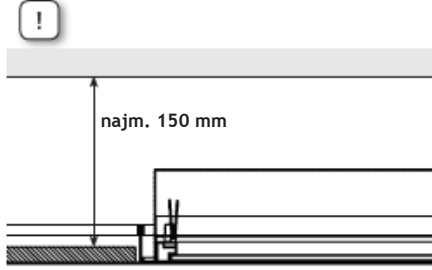
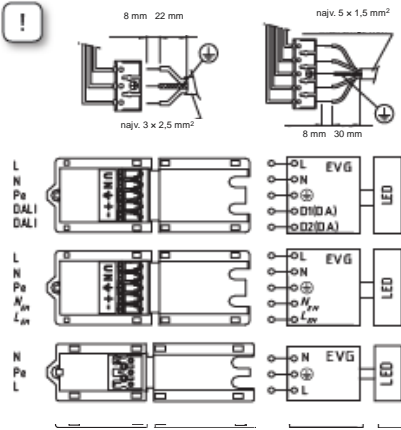


8 mm 22 mm

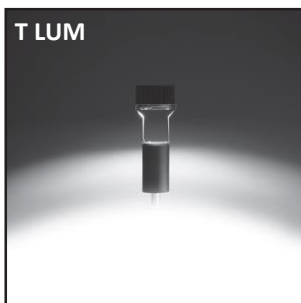
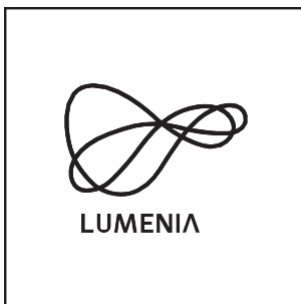
O LUM QUADRO

NAMESTITEV V STROP ARMSTRONG





ODKRIJTE OSTALE IZDELKE IN REŠITVE LUMENIA



GARANCIJSKI LIST

- 1) LUMENIA d. o. o. zagotavlja, da so izdelki E LUM, E LUM SOLAR, S LUM GEN 2, U LUM, H LUM, H LUM ROUND, G LUM, L LUM, W LUM, Q LUM, M LUM, SKY LUM PENDANT, SKY LUM WALL, SKY LUM CEILING, SKY LUM ROUND, O LUM QUADRO, O LUM SCREEN, O LUM Panel, R LUM, D LUM, D LUM GEN 2, Q LUM, W LUM, F LUM, F LUM MINI in F LUM MIDI I na voljo s petletno polno garancijo za električne in mehanične dele od izročitve blaga potrošniku, v kolikor so bili uporabljeni v skladu s svojo namembnostjo. Podjetje LUMENIA d.o.o. izda garancijo, ki velja za stranko, katere ime je navedeno na računu.
 - 2) Izjavljamo, da jamčimo za lastnosti ali brezhibno delovanje v garancijskem roku, ki začne teči z izročitvijo blaga.
 - 3) Garancija za opremo krije stroške popravila ali zamenjave okvarjenih delov ali delov s tovarniškimi napakami na podlagi pregleda pooblaščenega servisa.
 - 4) Vsak lastnik izdelka je v garancijski dobi upravičen do garancije.
 - 5) Garancija velja samo, če so izpolnjeni naslednji pogoji:
 - a. Izdelek se je uporabljal v skladu s specifikacijami.
 - b. Izdelek je montirala usposobljena oseba v skladu spriloženimi navodili za montažo.
 - c. Mejne vrednosti sobne temperature (Ta) in vrednosti napetosti (Vin), vključno z relevantnimi tolerancami, ne presejajo omejitev in izdelek ni bil izpostavljen mehaničnim obremenitvam, ki ne ustrezajo namenu uporabe.
 - d. Brez predhodne pisne odobritve s strani podjetja LUMENIA d.o.o. niso bili izvedene nobene spremembe ali posegi.
 - e. Okvarjen izdelek mora stranka ohraniti takšnega kot je, tako dolgo, da lahko LUMENIA d.o.o. izdelek ustrezno oceni in ugotovi vzrok okvare.
 - 6) Garancija ne velja v naslednjih primerih:
 - a. Okvare izdelka, ki so posledica nepričakovanih in nepredvidljivih dogodkov (npr. naključij in/ali višje sile, vključno z električnim praznjenjem in udarom strele), vandalizma, nemirov, požarov in katerihkoli drugih dogodkov, ki niso posledica tovarniških napak.
 - b. Okvare zaradi napetostnih udarov, ki presegajo vrednosti, predpisane v standardu za svetilke: IEC 61000-4-5.
 - c. Izdelek je spreminjalo ali zamenjalo osebje, ki ga podjetje LUMENIA d.o.o. za to ni predhodno pisno pooblastilo.
 - 7) Zmanjšanje svetlobnega toka je običajen pojav med življenjsko dobo LED luči in ga garancija ne krije.
- Izdelek velja za okvarjenega, če 10 % ali več svetlečih diod LED ne sveti (kritični izpad delovanja)
- 8) Za izdelke E LUM, E LUM SOLAR, S LUM GEN 2, U LUM, H LUM, H LUM ROUND, G LUM, L LUM, W LUM, Q LUM, M LUM, SKY LUM PENDANT, SKY LUM WALL, SKY LUM CEILING, SKY LUM ROUND, O LUM QUADRO, O LUM SCREEN, O LUM Panel, R LUM, D LUM, D LUM GEN 2, Q LUM, W LUM, F LUM, F LUM MINI in F LUM MIDI v obdobju 5 (petih) let garancija krije do največ 43.000 ur delovanja.
 - 9) V primeru ugotovitve kakršnekoli okvare, ki jo krije ta garancija (in če so zgoraj opisani pogoji upoštevani), LUMENIA d.o.o. odloči, ali se izdelek popravi in/ ali zamenja z boljšim ali enakovrednim izdelkom v smislu energetske in svetlobne učinkovitosti v skladu z najnovejšo LED tehnologijo.
 - 10) Ta garancija ne krije škode, ki je nastala na opremi ali lastnini zaradi nepravilnega delovanja izdelka..
 - 11) Ta garancija velja za celoten izdelek, vključno z morebitnimi daljinskimi upravljalniki za luči.
 - 12) Ko stranka ugotovi okvaro, o tem pisno obvesti podjetje LUMENIA d.o.o., posreduje kopijo področnega trgovca in s tem podatke o vrsti opreme, dobavi (prevozna listina ali številka računa) in lokaciji montaže. Če okvaro krije garancija, LUMENIA d. o. o. izvede popravilo brezplačno; v nasprotnem primeru pa LUMENIA d. o. o. stranko obvesti o stroških popravila ter del po predhodni pisni privolitvi stranke ustrezno popravi..
 - 13) Po izteku garancijskega roka bodo popravilo, vzdrževanje, nadomestni deli in priklopni aparati zagotovljeni pri pooblaščenem servisu vsaj še 3 leta.
 - 14) Garancija velja na ozemljskem območju Republike Slovenije.
 - 15) Opozorilo: garancija ne izključuje pravic potrošnika, ki izhajajo iz odgovornosti prodajalca za napake na blagu.

GARANCIJSKI POGOJI

- Garancija je nična in ne velja, če montaža ni bila izvedena v skladu z navodili, ki so priložena opremi.
- LUMENIA d. o. o. popravi ali na podlagi lastne presoje zamenja izdelek oz. njegove okvarjene dele.
- Garancija za izdelek je nična in neveljavna, če je izdelek spremenjen in/ali prilagojen v skladu s tehničnimi in varnostnimi standardi

Ta garancija ne krije:

- Rednih pregledov in vzdrževanja;
- Neustrezne uporabe, napačne montaže in uporabe;
- Škode, ki je nastala zaradi požara, naravnih pojavov, nemirov, napačnega napajanja in katerihkoli drugih vzrokov, na katere podjetje LUMENIA d.o.o. nima vpliva;

Izdelek: _____

Serijska številka: _____

Datum izročitve blaga: _____



LUMENIA
LIGHT SMARTER

Pooblaščen servis:

LUMENIA d.o.o.,
Kandrše 7,
1252 Vače, Slovenija
e-pošta: info@lumenia.com,
www.lumenia.com
Tel: +386 (0) 3 567 07 96