

# S LUM



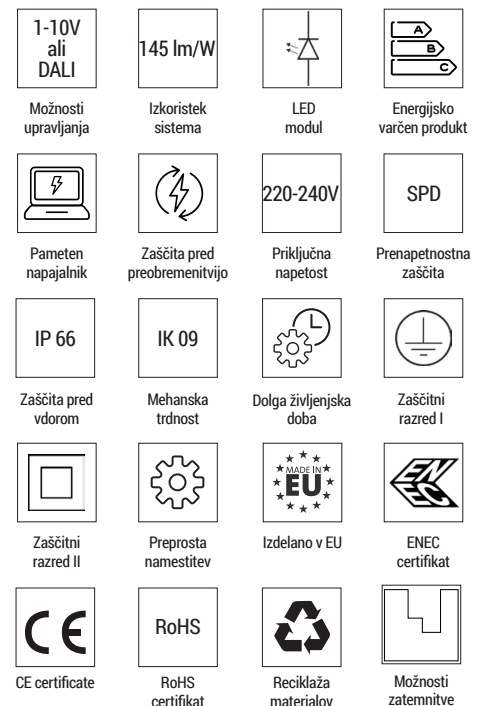
LUMENIA  
STREET

S LUM je naša vodilna energetsko učinkovita svetilka za ulično razsvetljavo, s katero boste občutno znižali stroške energije in vzdrževanja. Oblika svetilk serije S LUM omogoča hitro nadgradnjo in zamenjavo nekaterih ključnih modulov, kot sta svetlobni modul ter napajalnik, brez orodja. Vključuje tudi montažni nosilec, ki je vodoravno in navpično nastavljiv. Ta zanesljiva svetilka ima življenjsko dobo nad 100.000 ur.



|                                  | S LUM 1   | S LUM 2                         |
|----------------------------------|---|---------------------------------|
| Izkoristek sistema               | Do 145 lm/W   | Do 145 lm/W                     |
| Priključna napetost              | 220-240 VAC   | 220-40 VAC                      |
| LED                              | 4-8 Standard<br>8-16 Premium  | 12-24 Standard<br>24-48 Premium |
| Električna moč                   | 10-40 W   | 60-120 W                        |
| Svetlobni tok                    | 1188-5600 lm  | 6500-16.800 lm                  |
| Faktor moči                      | > 0,96  | > 0,96                          |
| Izpostavljenost vetru (EPA)      | 0,0336 m <sup>2</sup>   | 0,0406 m <sup>2</sup>           |
| Priporočena višina montaže       | Do 8 m  | Do 15 m                         |
| Teža                             | 6 kg  | 9 kg                            |
| Življenjska doba L80B10          | > 100.000 ur  |                                 |
| Življenjska doba L90B10          | > 100.000 ur (Premium)  |                                 |
| Temperatura barve svetlobe (CCT) | 4000 K; drugo na zahtevo  |                                 |
| Indeks barvne reprodukcije (CRI) | ≥70; ≥80 na zahtevo   |                                 |
| Zaščita pred vdorom (IP)         | IP 66   |                                 |
| Mehanska trdnost (IK)            | IK 09   |                                 |
| Možnosti prenapetostne zaščite   | Standard & Premium 10 kV / 6 kV; dodatno SPD 10 kV / 10 kA  |                                 |
| Obratovalna temperatura          | -40 °C do +55 °C  |                                 |
| Zaščitni razred                  | Razred I, Razred II   |                                 |
| Nagib                            | -10° do 15°   |                                 |
| Stopnja zatemnitve               | 0-100 %   |                                 |
| Možnosti upravljanja na daljavo  | Opijsko RF PLC  |                                 |
| Barva (RAL)                      | RAL 7037  |                                 |
| Material ohišja                  | Aluminij  |                                 |
| Test zaščite pred soljo          | Da (preizkus solne komore skladno z EN 60068 -2 -11:1999)   |                                 |
| Montaža                          | Drog 60 mm ali 76 mm  |                                 |
| Garancija                        | 5 let za elektronske, 10 let za mehanske komponente   |                                 |
| Certifikati                      | IEC 60598-1:2014 (8. izdaja); IEC 60598-2-3:2002 + A1:2011; EN 60598 -1:2015; EN 60598-2-3:2003 + A1:2011; IEC/EN 62031:2008 + A1 + A2; IEC/ TR 62778:2014; EN60068-2-6: N60068-2-27:CE, ENEC, Certificirano za Združeno Kraljestvo, LM79, IES LM-82-12 |                                 |

| VARIACIJE                           | Standard                                      | Premium                                       |
|-------------------------------------|---|---|
| Izkoristek sistema                  | Do 130 lm/W                                   | Do 145 lm/W                                   |
| Brezvijačno odpiranje               | Da  | Da  |
| Zaščita pred pregrevanjem           | Da  | Da  |
| Možne optike                        | 6   | 10  |
| Temperatura barve svetlobe (CCT)    | Da  | Da  |
| Možnosti prenapetostne zaščite      | Opcijsko                                      | Opcijsko                                      |
| Možnosti upravljanja na daljavo     | DALI, 1-10V, programabilno, RF & PLC opcijsko | DALI, 1-10V, programabilno, RF & PLC opcijsko |
| Časovno regulacija svetlobnega toka | Da  | Da  |



## GLAVNE LASTNOSTI

Izkoristek sistema do 145 lm/W  
Dostop brez orodja  
Visokotlačno brizgan aluminij

## PRIMERNO ZA

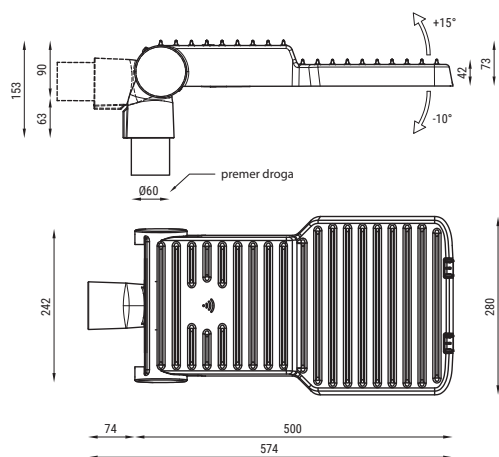
Tipe cest: P1, P2, P3, P4, P5, P6, M1, M2, M3, M4, M5, M6  
Manjša športna igrišča, parkirišča

## DODATKI

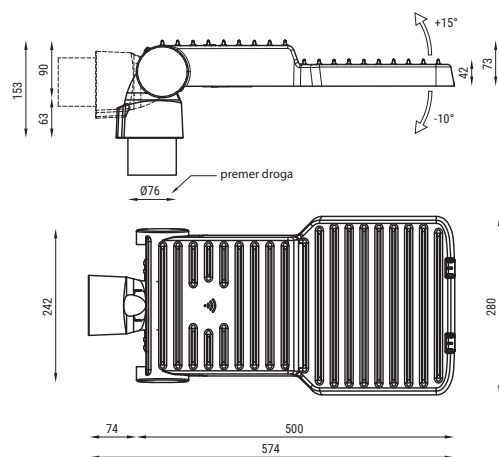
Stenski nosilci in nastavki za drogove  
Prenapetostna zaščita - SPD  
NEMA vtičnica (senzor svetlobe, PLC, RF)  
in integrirana kamera  
ZHAGA vtičnica

# DIMENZIJE

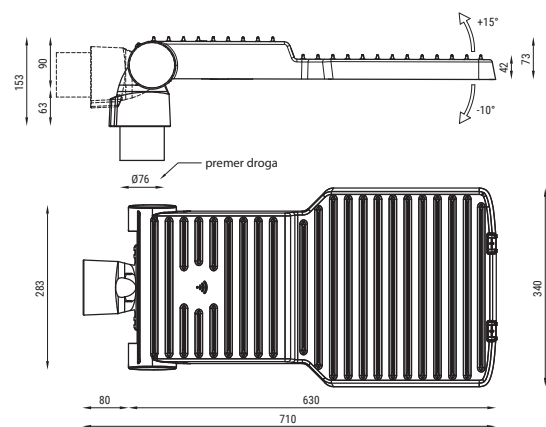
## S LUM 1 + ROTOR $\Phi 60$ MM



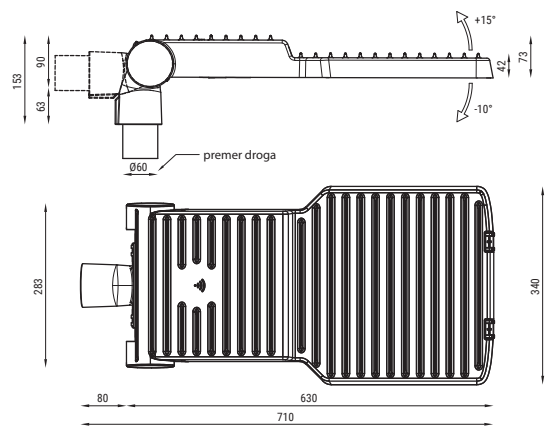
## S LUM 1 + ROTOR $\Phi 76$ MM



## S LUM 2 + ROTOR $\Phi 76$ MM



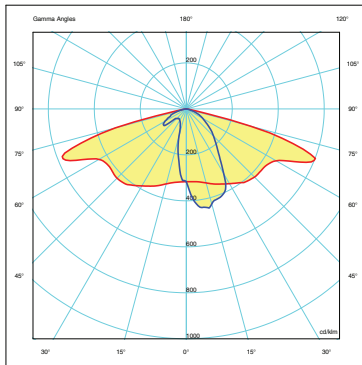
## S LUM 2 + ROTOR $\Phi 60$ MM



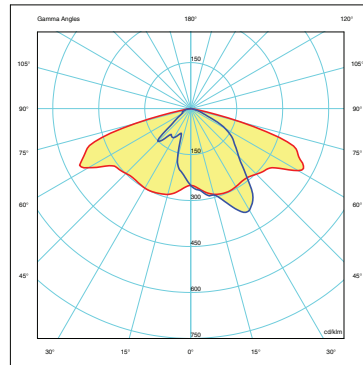
\*Vse dimenzije so v mm.

# OPTIKE

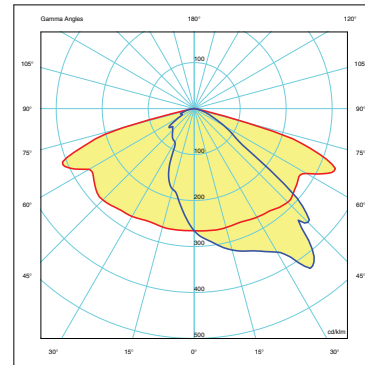
## STANDARD



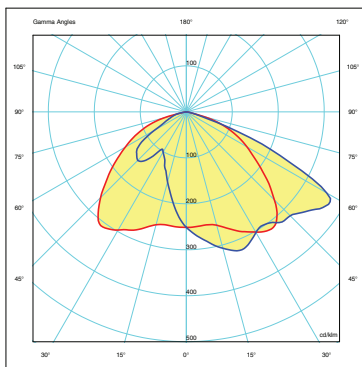
002: Za ozka cestišča, dovodne ceste, kolesarske steze in pešpoti.



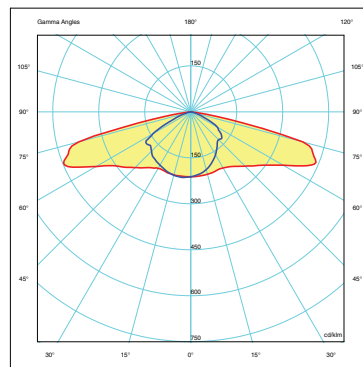
010: Za večje razdalje med drogovi in visoko namestitvev.



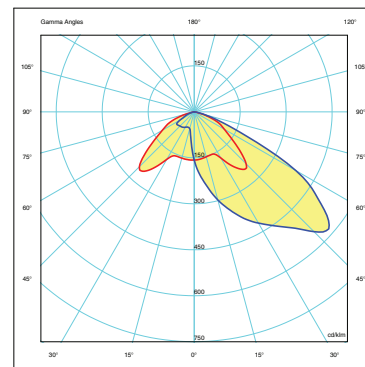
020: Za široka cestišča z večjimi razdaljami med drogovi.



110: Za široka cestišča in parkirišča z manjšimi razdaljami med drogovi.

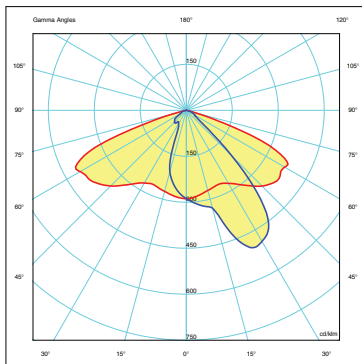


200: Za kolesarske proge z večjimi razdaljami med drogovi.

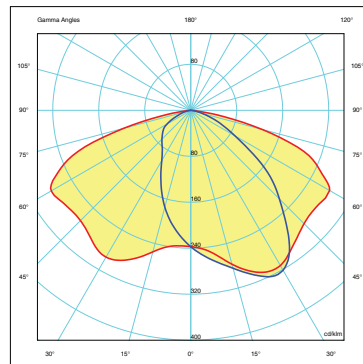


202: Za široka cestišča in parkirišča z manjšimi razdaljami med drogovi.

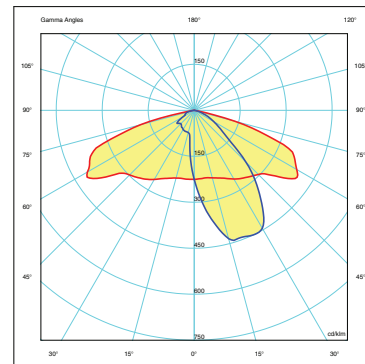
## PREMIUM



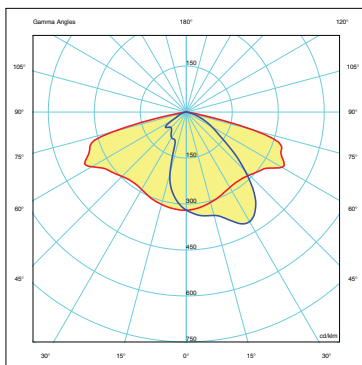
000: Za visoko namestitvev, večje razdalje med drogovi in parkirišča.



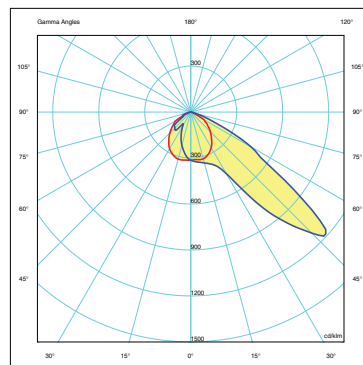
001: Za široka cestišča in manjše razdalje med drogovi in parkirišča.



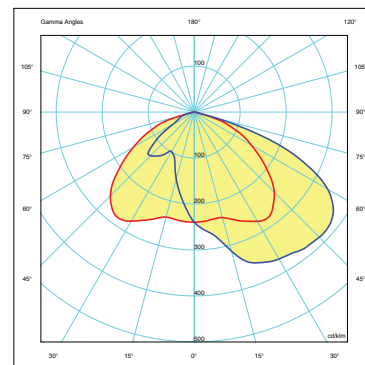
002: Za ozka cestišča, dovodne ceste, kolesarske steze in pešpoti.



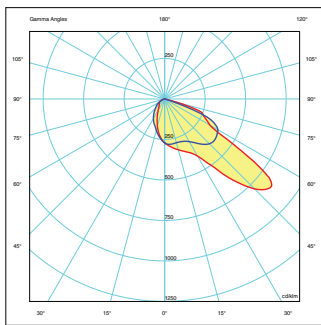
010: Za večje razdalje med drogovi in visoko namestitvev.



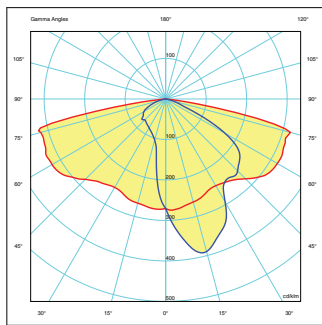
101: Za parkirišča z manjšimi razdaljami med drogovi.



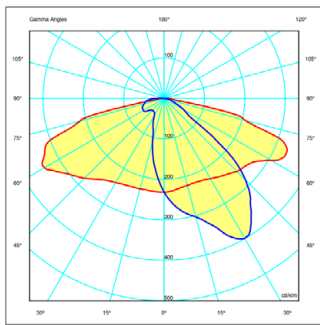
110: Za široka cestišča in parkirišča z manjšimi razdaljami med drogovi.



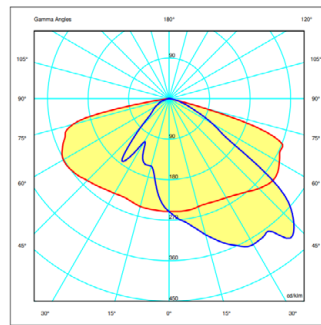
111: Za prehode za pešce.



220: Za široka cestišča, večje razdalje med drogovi.



020: Za široka cestišča, večje razdalje med drogovi.



004: Za široka cestišča, večje razdalje med drogovi.  
Visok faktor vzdolžne enakomernosti.

## VARIACIJE IZDELKOV

### STANDARD

| Artikel           | LED | Moč [W] | Svetlobni tok [lm]* | Izkoristek [lm/W] | Napajalni tok [mA] | Možne optike | Tip svetilke | Upravljanje    | Število svetilk na varovalko | Razred               | Dodatne možnosti                                   |
|-------------------|-----|---------|---------------------|-------------------|--------------------|--------------|--------------|----------------|------------------------------|----------------------|--|
| S LUM1.04.010.--- | 4   | 10      | Do 1200             | 120               | 250                | 6            | S LUM 1      | DALI ali 1-10V | < 40                         | Razred I / Razred II | SPD, PLC, RF, Predpriprava NEMA, Svetlobno stikalo |
| S LUM1.06.025.--- | 6   | 25      | Do 3270             | 130               | 400                | 6            | S LUM 1      | DALI ali 1-10V | < 12                         | Razred I / Razred II | SPD, PLC, RF, Predpriprava NEMA, Svetlobno stikalo |
| S LUM1.08.040.--- | 8   | 40      | Do 5110             | 128               | 450                | 6            | S LUM 1      | DALI ali 1-10V | < 12                         | Razred / Razred II   | SPD, PLC, RF, Predpriprava NEMA, Svetlobno stikalo |
| S LUM2.12.060.--- | 12  | 60      | Do 7540             | 126               | 400                | 6            | S LUM 2      | DALI ali 1-10V | < 12                         | Razred I / Razred II | SPD, PLC, RF, Predpriprava NEMA, Svetlobno stikalo |
| S LUM2.16.080.--- | 16  | 80      | Do 10200            | 128               | 400                | 6            | S LUM 2      | DALI ali 1-10V | < 8                          | Razred I / Razred II | SPD, PLC, RF, Predpriprava NEMA, Svetlobno stikalo |
| S LUM2.24.120.--- | 24  | 120     | Do 15530            | 129               | 450                | 6            | S LUM 2      | DALI ali 1-10V | < 5                          | Razred I / Razred II | SPD, PLC, RF, Predpriprava NEMA, Svetlobno stikalo |

\* Svetlobni tok velja za CCT 4000 K

### PREMIUM

| Artikel           | LED | Moč [W] | Svetlobni tok [lm] | Izkoristek [lm/W] | Napajalni tok [mA] | Možne optike | Tip svetilke | Upravljanje | Število svetilk na varovalko | Razred               | Dodatne možnosti                                   |
|-------------------|-----|---------|--------------------|-------------------|--------------------|--------------|--------------|-------------|------------------------------|----------------------|--|
| S LUM1.08.010.--- | 8   | 10      | Do 1300            | 140               | 400                | 10           | S LUM 1      | DALI, 1-10V | < 40                         | Razred I / Razred II | SPD, PLC, RF, Predpriprava NEMA, Svetlobno stikalo |
| S LUM1.12.025.--- | 12  | 25      | Do 3250            | 140               | 700                | 10           | S LUM 1      | DALI, 1-10V | < 12                         | Razred I / Razred II | SPD, PLC, RF, Predpriprava NEMA, Svetlobno stikalo |
| S LUM1.16.040.--- | 16  | 40      | Do 5200            | 140               | 800                | 10           | S LUM 1      | DALI, 1-10V | < 12                         | Razred I / Razred II | SPD, PLC, RF, Predpriprava NEMA, Svetlobno stikalo |
| S LUM2.28.060.--- | 28  | 60      | Do 7800            | 140               | 750                | 10           | S LUM 2      | DALI, 1-10V | < 12                         | Razred I / Razred II | SPD, PLC, RF, Predpriprava NEMA, Svetlobno stikalo |
| S LUM2.32.080.--- | 32  | 80      | Do 10400           | 140               | 800                | 10           | S LUM 2      | DALI, 1-10V | < 8                          | Razred I / Razred II | SPD, PLC, RF, Predpriprava NEMA, Svetlobno stikalo |
| S LUM2.48.120.--- | 48  | 120     | Do 15600           | 140               | 800                | 10           | S LUM 2      | DALI, 1-10V | < 5                          | Razred I / Razred II | SPD, PLC, RF, Predpriprava NEMA, Svetlobno stikalo |

\* Svetlobni tok velja za CCT 4000 K

Zadnji veljavni podatki so na voljo na spletni strani [www.lumenia.com](http://www.lumenia.com).

LUMENIA d.o.o., Kandrše 7, 1252 Vače, Slovenia  
Tel: +386 3 567 07 96, e-mail: [info@lumenia.com](mailto:info@lumenia.com)  
[www.lumenia.si](http://www.lumenia.si)