

S LUM Gen2



LUMENIA
STREET

S LUM je naša vodilna energetsko učinkovita svetilka za ulično razsvetljavo, s katero boste občutno znižali stroške energije in vzdrževanja. Oblika svetilk serije S LUM omogoča hitro nadgradnjo in zamenjavo nekaterih ključnih modulov, kot sta svetlobni modul ter napajalnik, brez orodja. Vključuje tudi montažni nosilec, ki je vodoravno in navpično nastavljiv. Ta zanesljiva svetilka ima življenjsko dobo nad 100.000 ur.



	S LUM GEN 2 STANDARD	S LUM GEN 2 PREMIUM
Izkoristek sistema	Do 152 lm/W	Do 152 lm/W
Priključna napetost	220–240 VAC	220–240 VAC
LED	12-16 S LUM 1 24-48 S LUM 2	12-16 S LUM 1 28-48 S LUM 2
Električna moč	S LUM 1: 30-55W S LUM 2: 60-135W	S LUM 1: 30-55W S LUM 2: 60-135W
Svetlobni tok	4150-20.120 lm	4150-20.120 lm
Faktor moči	> 0,96	> 0,96
Izpostavljenost vetru (EPA)	0,0336 m ²	0,0406 m ²
Priporočena višina montaže	Do 8 m	Do 15 m
Teža	6 kg	9 kg
Življenjska doba L80B10	> 100.000 ur	
Življenjska doba L90B10	> 100.000 ur (Premium)	
Temperatura barve svetlobe (CCT)	2700 K / 3000 K / 4000K; Drugo na zahtevo	
Indeks barvne reprodukcije (CRI)	≥70; ≥80 na zahtevo	
Zaščita pred vdorom (IP)	IP 66	
Mehanska trdnost (IK)	IK 09	
Možnosti prenapetostne zaščite	10 kV / 6 kV; dodatno SPD 10 kV / 10 kA	
Obratovalna temperatura	-40 °C do +55 °C	
Zaščitni razred	Razred I, Razred II	
Nagib	-10° do 15°	
Stopnja zatemnitve	0-100 %	
Možnosti upravljanja na daljavo	PLC ali RF, DALI ali 1-10V	
Barva (RAL)	RAL 7037	
Material ohišja	Aluminij	
Test zaščite pred soljo	Da (preizkus solne komore skladno z EN 60068 -2 -11:1999)	
Montaža	Drog 60 mm ali 76 mm	
Garancija	5 let za elektronske, 10 let za mehanske komponente	
Certifikati	IEC 60598-1:2014 (8. izdaja); IEC 60598-2-3:2002 + A1:2011; EN 60598 -1:2015; EN 60598-2-3:2003 + A1:2011; IEC/EN 62031:2008 + A1 + A2; IEC/TR 62778:2014; EN60068-2-6: N60068-2-27:CE, ENEC, LM79, IES LM-82-12	

VARIACIJE	Standard	Premium
Izkoristek sistema	Do 152 lm/W	Do 152 lm/W
Brezvijačno odpiranje	Da	Da
Zaščita pred pregrevanjem	Da	Da
Možne optike	8	8
Temperatura barve svetlobe (CCT)	Da	Da
Možnosti prenapetostne zaščite	Opcijsko	Opcijsko
Možnosti upravljanja na daljavo	DALI, opsijsko RF ali PLC	DALI, opsijsko RF ali PLC
Časovno regulacija svetlobnega toka	Da	Da



GLAVNE LASTNOSTI

Izkoristek sistema do 152 lm/W
Dostop brez orodja
Visokotlačno brizgan aluminij
Združljiv z IoT

PRIMERNO ZA

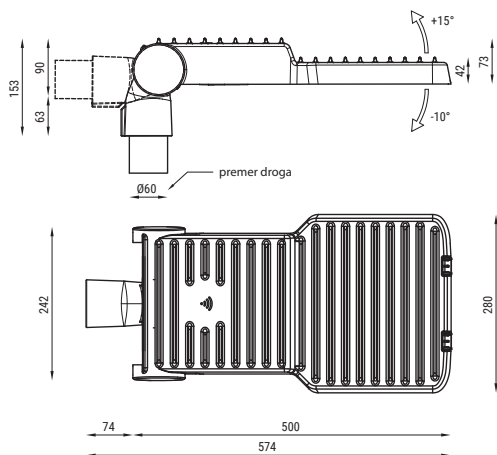
Tipe cest: P1, P2, P3, P4, P5, P6, M1, M2, M3, M4, M5, M6
Manjša športna igrišča
Parkirišča

DODATKI

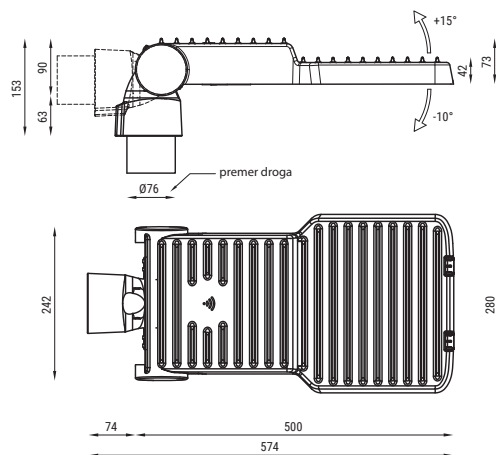
Prenapetostna zaščita (SPD)
ZHAGA vtičnica
NEMA vtičnica
Integrirana kamera

DIMENZIJE

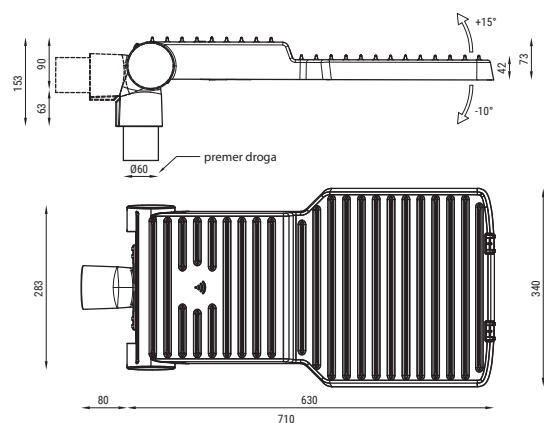
S LUM 1 + ROTOR $\Phi 60$ MM



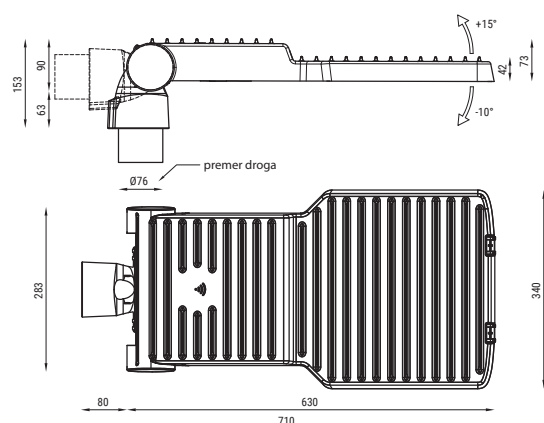
S LUM 1 + ROTOR $\Phi 76$ MM



S LUM 2 + ROTOR $\Phi 60$ MM

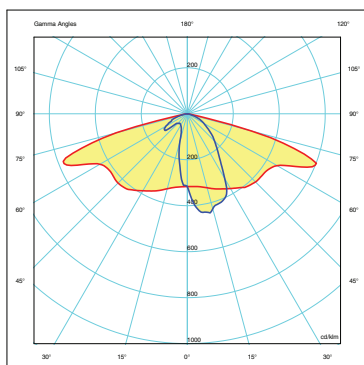


S LUM 2 + ROTOR $\Phi 76$ MM

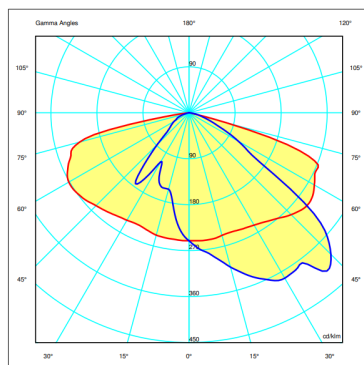


*Vse dimenzije so v mm.

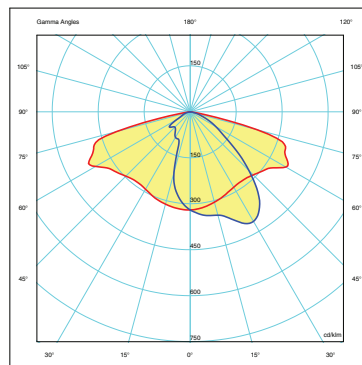
OPTIKE



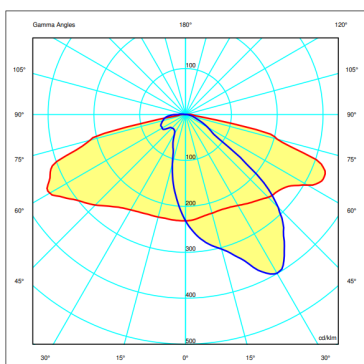
002: Za ozka cestišča, dovozne ceste, kolesarske steze in pešpoti.



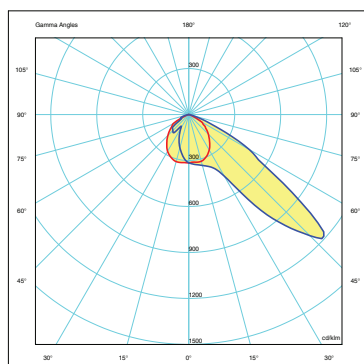
004: Za široka cestišča, večje razdalje med drogovi. Visok faktor vzdolžne enakomernosti.



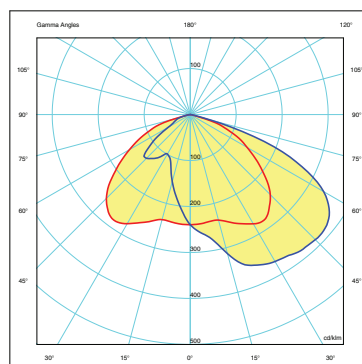
010: Za večje razdalje med drogovi in visoko namestitev.



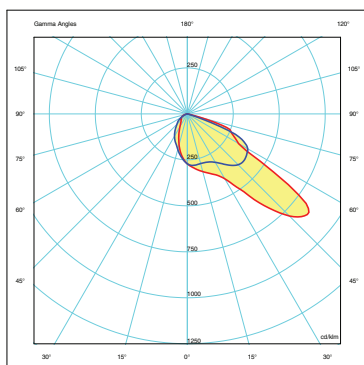
020: Za široka cestišča z večjimi razdaljami med drogovi.



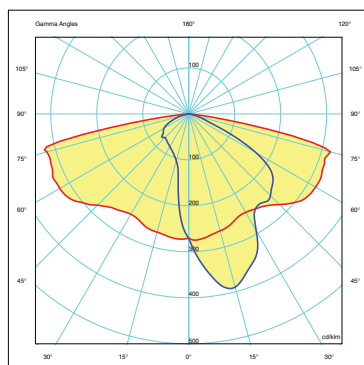
101: Za parkirišča z manjšimi razdaljami med drogovi.



110: Za široka cestišča in parkirišča z manjšimi razdaljami med drogovi.



111: Za prehode za pešce.



220: Za široka cestišča, večje razdalje med drogovi.

VARIACIJE IZDELKOV

STANDARD Gen2

Artikel	LED	Moč [W]	Svetlobni tok [lm]*	Izkoristek [lm/W]	Napajalni tok [mA]	Tip svetilke	Upravljanje	Razred	Dodatne možnosti
S1S.T.SA.12.30._ _ _	12	30	Do 4560/4320/4150	152/144/138	400	S LUM 1	DALI	Razred I/ Razred II	SPD, PLC, RF, NEMA vtičnica ZHAGA vtičnica, Svetlobno stikalo
S1S.T.SA.16.40._ _ _	16	40	Do 6080/5760/5530	152/144/138	400	S LUM 1	DALI	Razred I/ Razred II	SPD, PLC, RF, NEMA vtičnica ZHAGA vtičnica, Svetlobno stikalo
S1S.T.SA.16.55._ _ _	16	55	Do 7870/7455/7120	144/135/130	525	S LUM 1	DALI	Razred I/ Razred II	SPD, PLC, RF, NEMA vtičnica, Svetlobno stikalo
S2S.T.SA.24.60._ _ _	24	60	Do 9120/8640/8330	152/144/139	400	S LUM 2	DALI	Razred I/ Razred II	SPD, PLC, RF, NEMA vtičnica ZHAGA vtičnica, Svetlobno stikalo
S2S.T.SA.32.80._ _ _	32	80	Do 12150/11520/11100	152/144/139	400	S LUM 2	DALI	Razred I/ Razred II	SPD, PLC, RF, NEMA vtičnica ZHAGA vtičnica, Svetlobno stikalo
S2S.T.SA.32.100._ _ _	32	100	Do 14660/13900/13400	147/139/134	490	S LUM 2	DALI	Razred I/ Razred II	SPD, PLC, RF, NEMA vtičnica ZHAGA vtičnica, Svetlobno stikalo
S2S.T.SA.48.120._ _ _	48	120	Do 18220/17280/16660	152/144/139	400	S LUM 2	DALI	Razred I/ Razred II	SPD, PLC, RF, NEMA vtičnica ZHAGA vtičnica, Svetlobno stikalo
S2S.T.SA48.135._ _ _	48	135	Do 20120/19080/18220	149/141/135	440	S LUM 2	DALI	Razred I/ Razred II	SPD, PLC, RF, NEMA vtičnica ZHAGA vtičnica, Svetlobno stikalo

PREMIUM Gen2

Artikel	LED	Moč [W]	Svetlobni tok [lm]*	Izkoristek [lm/W]	Napajalni tok [mA]	Tip svetilke	Upravljanje	Razred	Dodatne možnosti
S1PT.SA.12.30._ _ _	12	30	Do 4560/4320/4150	152/144/138	400	S LUM 1	DALI	Razred I/ Razred II	SPD, PLC, RF, NEMA vtičnica ZHAGA vtičnica, Svetlobno stikalo
S1PT.SA.16.40._ _ _	16	40	Do 6080/5760/5530	152/144/138	400	S LUM 1	DALI	Razred I/ Razred II	SPD, PLC, RF, NEMA vtičnica ZHAGA vtičnica, Svetlobno stikalo
S1PT.SA.16.55._ _ _	16	55	Do 7870/7455/7120	144/135/130	525	S LUM 1	DALI	Razred I/ Razred II	SPD, PLC, RF, NEMA vtičnica, Svetlobno stikalo
S2PT.SA.28.60._ _ _	28	60	Do 9120/8640/8330	152/144/139	400	S LUM 2	DALI	Razred I/ Razred II	SPD, PLC, RF, NEMA vtičnica ZHAGA vtičnica, Svetlobno stikalo
S2PT.SA.32.80._ _ _	32	80	Do 12150/11520/11100	152/144/139	400	S LUM 2	DALI	Razred I/ Razred II	SPD, PLC, RF, NEMA vtičnica ZHAGA vtičnica, Svetlobno stikalo
S2PT.SA.32.100._ _ _	32	100	Do 14660/13900/13400	147/139/134	490	S LUM 2	DALI	Razred I/ Razred II	SPD, PLC, RF, NEMA vtičnica ZHAGA vtičnica, Svetlobno stikalo
S2PT.SA.48.120._ _ _	48	120	Do 18220/17280/16660	152/144/139	400	S LUM 2	DALI	Razred I/ Razred II	SPD, PLC, RF, NEMA vtičnica ZHAGA vtičnica, Svetlobno stikalo
S2PT.SA48.135._ _ _	48	135	Do 20120/19080/18220	149/141/135	440	S LUM 2	DALI	Razred I/ Razred II	SPD, PLC, RF, NEMA vtičnica ZHAGA vtičnica, Svetlobno stikalo

* Svetlobni tok velja za CCT 4000 K / 3000 K / 2700 K

Zadnji veljavni podatki so na voljo na spletni strani www.lumenia.com.

LUMENIA d.o.o., Kandrše 7, 1252 Vače, Slovenia
Tel: +386 3 567 07 96, e-mail: info@lumenia.com
www.lumenia.si