

F LUM MIDI



LUMENIA
OUTDOOR

F LUM midi je namenjena osvetlitvi srednje velikih zunanjih površin. Na voljo je v široki paleti paketov svetlobnega toka in z različnimi simetričnimi in asimetričnimi izstopnimi koti za ustrezno osvetlitev. Odlikuje jo ohišje iz litega aluminija s hladilnimi rebri, dolga življenjska doba in visoka učinkovitost sistema.



	F LUM MIDI		
Izkoristek sistema	Do 144 lm/W		
Priključna napetost	220-240 VAC		
Moč	200 W	250 W	300 W
Svetlobni tok	Do 28,519 lm	Do 36,089 lm	Do 42,449 lm
Teža	5,9 kg	7,2 kg	7,2 kg
Faktor moči	> 0.95		
Življenjska doba L70B10	> 50,000 ur		
Temperatura barve svetlobe (CCT)	4000K; Ostalo opcijsko		
Indeks barvne reprodukcije (CRI)	> 70; Ostalo opcijsko		
Zaščita pred vdorom (IP)	IP 66		
Mehanska trdnost (IK)	IK 08		
Možnosti prenapetostne zaščite	10 kV		
Obratovalna temperatura	-30 °C do + 50 °C		
Barva	Siva		
Material ohišja	Aluminij		
Možnosti upravljanja	Opcijsko DALI		
Garancija	5 let		
Certifikati	CE		

144 lm/W

Izkoristek sistema



LED modul



Energijsko varčen produkt



Zaščita pred preobremenitvijo

220-240V

Priključna napetost

IP 66

Zaščita pred vdorom

IK 08

Mehanska trdnost



Dolga življenjska doba



Nezahtevno vzdrževanje



Pripravljeno za uporabo



Enostavna montaža



Možnost upravljanja



CE certifikat



Ball proof test

GLAVNE LASTNOSTI

Izkoristek sistema do 144 lm/W

Enostavna montaža

Brez utripanja

Kompakten dizajn in majhna teža

180° nagib

PRIMERNO ZA

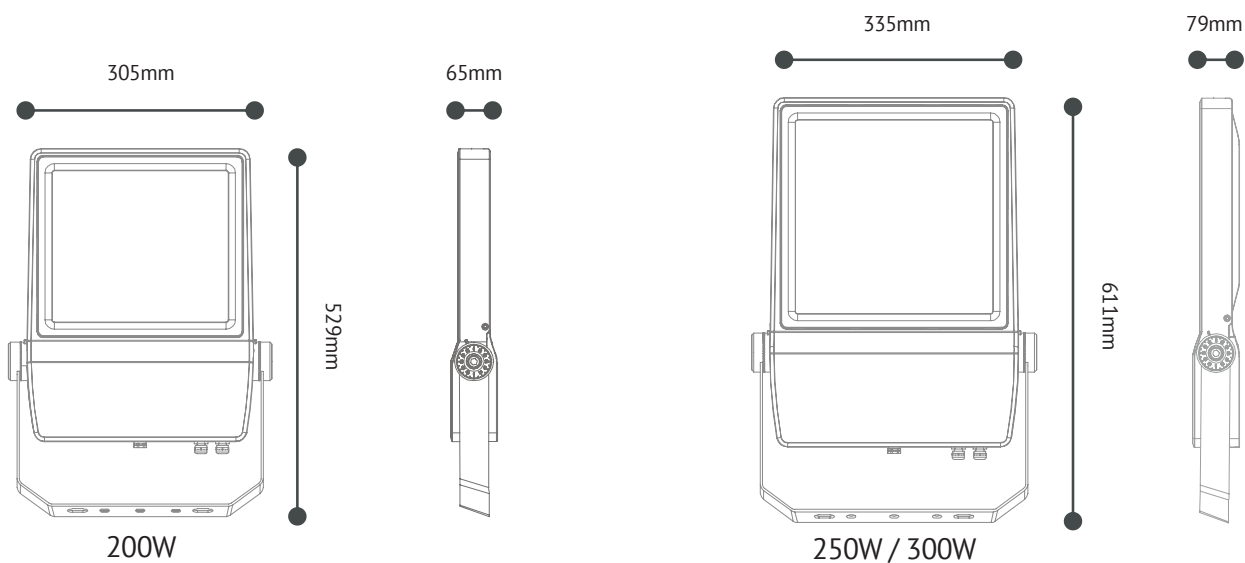
Reklamne panoje

Zunanjo osvetlitev stavb

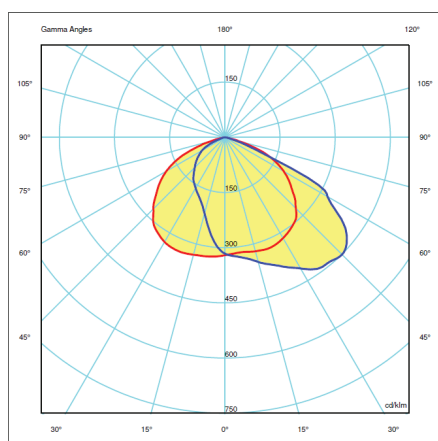
Srednje velika parkirišča

Srednja velika športna igrišča

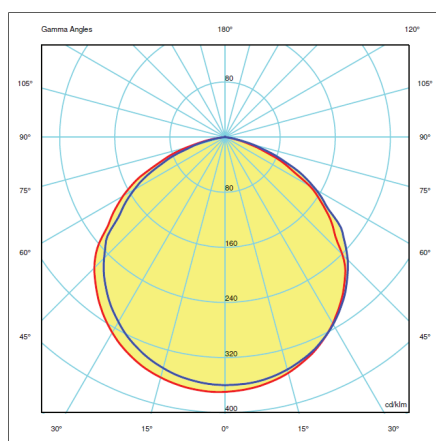
DIMENZIJE



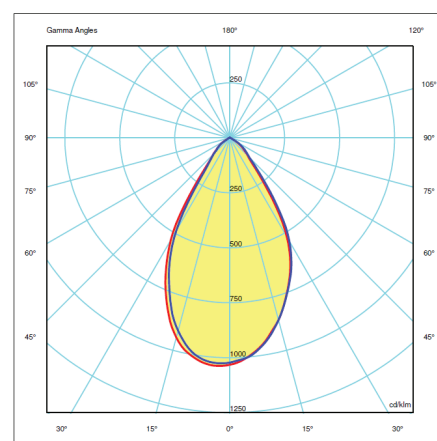
OPTIKE



000: kot svetilnosti 45°.



010: kot svetilnosti 110°.



001: kot svetilnosti 60°.

VARIACIJE IZDELKOV

Artikel	Moč [W]	Svetlobni tok [lm]*	Optika	Izkoristek [lm/W]*
F LUM Midi 240.200.000	200	26,519	000	133
F LUM Midi 296.250.000	250	33,150	000	133
F LUM Midi 352.300.000	300	38,871	000	130
F LUM Midi 240.200.001	200	26,699	001	133
F LUM Midi 296.250.001	250	34,200	001	137
F LUM Midi 352.300.001	300	41,000	001	137
F LUM Midi 240.200.010	200	28,519	010	143
F LUM Midi 296.250.010	250	36,089	010	144
F LUM Midi 352.300.010	300	42,449	010	141

*Svetlobni tok velja za CCT 4000 K